

HANDBUCH

Dokumentversion 1.0 / Februar 2019



TOUCHfamily

Gültig für:

- TOUCHfx
- TOUCHdown
- TOUCHinlay



TOUCH-Familie – Benutzerhandbuch

Dokumentversion 1.0 / Februar 2019

Die englische Sprachversion ist das Original.

LOGICDATA Electronic & Software Entwicklungs GmbH

Wirtschaftspark 18

8530 Deutschlandsberg

Österreich

Telefon: +43 (0) 3462 51 98 0

Telefax: +43 (0) 3462 51 98 1030

Internet: <http://www.logicdata.net>

E-Mail: office.at@logicdata.net



CONTENTS

1	Allgemeines	5
1.1	Mitgeltende Dokumente	5
1.2	Copyright	5
1.3	Lizenzgebührenfreie Bild- und Textnutzung	5
1.4	Warenzeichen	5
2	Sicherheit	6
2.1	Zielgruppe	6
2.2	Allgemeine Sicherheitsbestimmungen	6
2.3	Bestimmungsgemäßer Gebrauch	6
2.4	Vernünftigerweise vorhersehbare Fehlanwendung	6
2.5	Verwendete Symbole und Signalwörter	7
2.6	Haftung	7
2.7	Restrisiken	8
2.8	Fachkräfte	9
2.9	Hinweise für Wiederverkäufer	9
3	Lieferumfang	10
4	Auspacken	10
5	Produkt	11
5.1	Die wichtigsten Produktmerkmale	11
5.1.1	TOUCHfx	11
5.1.2	TOUCHdown	12
5.1.3	TOUCHinlay	12
5.2	Abmessungen	13
5.2.1	TOUCHfx	13
5.2.2	TOUCHdown	13
5.2.3	TOUCHinlay	14
5.2.4	Abmessungen für den Gefrästen Ausschnitt	14
5.3	Bohrschablonen	15
5.3.1	TOUCHfx	15
5.3.2	TOUCHdown	16
6	Montage	17



6.1	Sicherheit bei der Montage	17
6.2	TOUCHfx	18
6.2.1	Benötigte Komponenten	18
6.2.2	Prozess	18
6.2.3	Abschluss der Montage	18
6.3	TOUCHdown	19
6.3.1	Benötigte Komponenten	19
6.3.2	Prozess	19
6.3.3	Abschluss der Montage	20
6.4	TOUCHinlay	21
6.4.1	Benötigte Komponenten	21
6.4.2	Prozess	21
6.4.3	Abschluss der Montage	21
7	Bedienung	22
7.1	Tischhöhe verstellen	23
7.2	Memoryposition speichern	23
7.3	Memoryposition ansteuern	24
7.4	Tastensperre	25
7.5	Bedienung: Hinweise zum TOUCHdown	26
7.5.1	Push-Push-Funktion	26
7.5.2	Mechanische Entriegelung	26
8	Zusätzliche Informationen	27
8.1	Softwareabhängige Funktionen	27
8.2	Demontage	27
8.3	Wartung	27
8.3.1	Reinigung	27
8.3.2	Ersatz eines Handschalters	27
8.4	Fehlerbehebung	28
8.5	Entsorgung	28



1 ALLGEMEINES

Die Dokumentation für die TOUCH-Familie besteht aus diesem Handbuch und mehreren anderen Dokumenten (Mitgeltende Dokumente, Seite 5). Das Montagepersonal muss vor Beginn der Montage die gesamte Dokumentation lesen. Bewahren Sie alle Unterlagen so lange auf, wie sich das Produkt in Ihrem Besitz befindet. Geben Sie die Produktdokumentation an nachfolgende Besitzer weiter. Support und weiterführende Informationen finden Sie unter www.logicdata.net. Dieses Handbuch kann ohne Vorankündigung geändert werden. Die jeweils aktuellste Version ist auf unserer Website verfügbar.

1.1 MITGELTENDE DOKUMENTE

Dieses Handbuch enthält Montageanweisungen für die Handschalter der TOUCH-Familie. Weitere mitgeltende Dokumente:

- Datenblatt für den TOUCH-Handschalter
- Datenblatt und Handbuch für die Steuerungseinheit im Tischsystem

1.2 COPYRIGHT

© Februar 2019 von LOGICDATA Electronic und Software Entwicklungs GmbH Alle Rechte vorbehalten, mit Ausnahme jener, die unter Kapitel 1.3 „Lizenzgebührenfreie Bild- und Textnutzung“ auf Seite 5 angeführt sind.

1.3 LIZENZGEBÜHRENFREIE BILD- UND TEXTNUTZUNG

Nach dem Kauf und der vollständigen Bezahlung des Produkts dürfen die Fließtexte und Grafiken im Kapitel 2 „Sicherheit“ zehn Jahre lang ab Lieferung gebührenfrei verwendet werden. Sie sollen für die Erstellung der Endbenutzerdokumentation für höhenverstellbare Tischsysteme genutzt werden. Diese Lizenz schließt keine Logos, Design- und Seiten-Layoutelemente von LOGICDATA ein. Wiederverkäufer dürfen alle notwendigen Änderungen an den Texten und Grafiken vornehmen, um diese dem Zweck der Endkundendokumentation anzupassen. Texte und Bilder dürfen nicht in ihrem aktuellen Zustand verkauft, veröffentlicht oder unterlizenzieren werden. Eine Übertragung dieser Lizenz an Dritte ohne Genehmigung von LOGICDATA ist untersagt. Das vollständige Eigentum und Copyright an den Texten und Grafiken verbleibt bei LOGICDATA. Texte und Grafiken werden im aktuellen Zustand angeboten, ohne Gewährleistung oder Zusagen irgendeiner Art. Kontaktieren Sie LOGICDATA, um die Texte und die Grafiken in einem bearbeitbaren Format zu erhalten (documentation@logicdata.net).

1.4 WARENZEICHEN

Dokumentationen können u. a. auch die Darstellung registrierter Marken von Waren oder Dienstleistungen sowie Informationen über urheberrechtlich oder sonst geschütztes Know-how von LOGICDATA oder Dritten enthalten. In allen Fällen verbleiben sämtliche Rechte ausschließlich beim jeweiligen Rechteinhaber. LOGICDATA® ist eine eingetragene Marke der LOGICDATA Electronic und Software GmbH in den USA, der Europäischen Union und anderen Ländern.



2 SICHERHEIT

2.1 ZIELGRUPPE

Dieses Handbuch richtet sich nur an Fachkräfte. Beachten Sie auch [Kapitel 2.8 „Fachkräfte“ auf Seite 9](#), um sicherzustellen, dass die mit den Arbeiten betrauten Personen sämtliche Anforderungen erfüllen.

2.2 ALLGEMEINE SICHERHEITSBESTIMMUNGEN

Allgemein gelten im Umgang mit dem Produkt folgende Sicherheitsbestimmungen und Verpflichtungen:

- Das Produkt darf ausschließlich in sauberem und unbeschädigtem Zustand betrieben werden
- Schutz-, Sicherheits- oder Überwachungseinrichtungen dürfen nicht entfernt, geändert, überbrückt oder umgangen werden
- Das Produkt darf ohne schriftliche Genehmigung durch LOGICDATA nicht umgebaut oder verändert werden
- Bei Störungen oder Schäden muss das Produkt umgehend ersetzt werden
- Unsachgemäße Reparaturen sind untersagt
- Ein Hardwareaustausch ist nur im spannungslosen Zustand erlaubt
- Arbeiten an TOUCH-Handschalettern dürfen nur von Fachkräften durchgeführt werden
- Für den Betrieb des Systems gelten die nationalen ArbeitnehmerInnen-Schutzbedingungen sowie die nationalen Sicherheits- und Unfallverhütungsvorschriften

2.3 BESTIMMUNGSGEMÄSSER GEBRAUCH

Die Produkte der TOUCH-Familie sind Handschalter für elektrisch höhenverstellbare Tische. Sie werden von Wiederverkäufern in höhenverstellbare Tischsysteme eingebaut. Sie dienen zur Steuerung von höhenverstellbaren Tischsystemen mithilfe einer Steuerungseinheit. Sie sind nur für den Innenbereich vorgesehen. Sie dürfen nur in kompatiblen höhenverstellbaren Tischen und mit von LOGICDATA zugelassenem Zubehör verbaut werden. Kontaktieren Sie LOGICDATA für weitere Informationen. Jede andere Anwendung, die nicht der bestimmungsgemäßen Verwendung entspricht, führt zum Verlust der Gewährleistungs- und Garantieansprüche.

2.4 VERNÜNFTIGERWEISE ABSEHBARE FEHLANWENDUNG

Eine Verwendung außerhalb des bestimmungsgemäßen Gebrauchs kann zu leichten, schweren und sogar tödlichen Verletzungen führen. Eine vernünftigerweise absehbare Fehlanwendung des Handschalters könnte unter anderem sein:






- Die Verbindung nicht autorisierter Teile mit dem Produkt Wenn Sie nicht sicher sind, ob ein Produkt zusammen mit einem Handschalter verwendet werden kann, fragen Sie LOGICDATA nach weiteren Informationen.



2.5 VERWENDETE SYMBOLE UND SIGNALWÖRTER

Sicherheits- und Warnhinweise sind in diesem Handbuch durch Symbole und Signalwörter gekennzeichnet. Das Signalwort kennzeichnet das Ausmaß der Gefährdung.



 GEFAHR	Zeigt eine unmittelbare, drohende Gefahrensituation an, die, wenn sie nicht vermieden wird, zu schweren oder sogar tödlichen Verletzungen führen wird.
 WARNUNG	Zeigt eine unmittelbare, drohende Gefahrensituation an, die, wenn sie nicht vermieden wird, zu schweren oder sogar tödlichen Verletzungen führen kann.
 VORSICHT	Zeigt eine unmittelbare, drohende Gefahrensituation an, die, wenn sie nicht vermieden wird, zu leichten oder mäßig schweren Verletzungen führen kann.
 HINWEIS	Weist auf Gefahren hin, die zu Sachschäden am Gerät durch elektrostatische Entladungen führen können.
HINWEIS	Weist auf Gefahren hin, die zu Sachschäden am Gerät oder an der Umgebung führen können.
 INFO	Weist auf die Schutzklasse des Geräts hin: Schutzklasse III. Geräte der Schutzklasse III dürfen nur an SELV- oder PELV-Stromquellen angeschlossen werden.
INFO	Weist auf wichtige Tipps im Umgang mit dem Produkt hin.



2.6 HAFTUNG

LOGICDATA-Produkte entsprechen dem Stand der Technik sowie den geltenden Sicherheits- und Gesundheitsvorschriften. Dennoch können Gefahren durch Fehlbedienung oder Missbrauch entstehen. LOGICDATA haftet nicht für Schäden oder Verletzungen, die entstehen durch:

- nicht bestimmungsgemäße Verwendung der Produkte
- Missachten der Dokumentation
- eigenmächtige Veränderungen der Produkte
- unsachgemäße Arbeiten an und mit dem Produkt
- Bedienung eines Produkts, obwohl es beschädigt ist
- Verschleißteile
- unsachgemäß durchgeführte Reparaturen
- eigenmächtige, unsachgemäße Veränderung von Betriebsparametern
- Katastrophenfälle, Fremdkörpereinwirkung und höhere Gewalt



Die in diesem Handbuch enthaltenen Informationen beschreiben die Eigenschaften des Systems ohne Gewähr. Die Wiederverkäufer übernehmen die Verantwortung für die in ihren Anwendungen installierten Produkte von LOGICDATA. Sie müssen sicherstellen, dass ihre Produkte sämtlichen einschlägigen Richtlinien, Normen und Gesetzen entsprechen. LOGICDATA haftet nicht für Schäden, die direkt oder indirekt auf die Lieferung oder Nutzung dieses Dokuments zurückzuführen sind. Wiederverkäufer müssen die relevanten Sicherheitsnormen und -richtlinien für jedes Produkt im Tischsystem beachten.

2.7 RESTRIKEN

Restrisiken sind Gefahren, die trotz Einhaltung aller relevanten Sicherheitsnormen auftreten können. Diese wurden mittels einer umfassenden Risikobeurteilung bewertet. Restrisiken, die mit der Montage und Installation von TOUCH-Handschaltern verbunden sind, werden hier und an verschiedenen anderen Stellen dieses Handbuchs aufgeführt. Siehe auch Kapitel 1.1 „Mitgeltende Dokumente“ auf Seite 5. Die in diesem Handbuch verwendeten Symbole und Signalwörter sind im Kapitel 2.5 „Verwendete Symbole und Signalwörter“ auf Seite 7 aufgeführt.



- ! WARNUNG Gefahr von tödlichen oder schweren Verletzungen durch Stromschläge**
TOUCH-Handschalter sind elektrische Geräte. Obwohl Sie das Gerät während der Montage nicht an die Steuerungseinheit anschließen müssen, sind doch grundlegende Sicherheitsvorkehrungen zu treffen. Die Nichtbeachtung der erforderlichen Sicherheitsvorkehrungen für die elektrische Sicherheit kann zu Tod oder schweren Verletzungen durch Stromschläge führen.
- Öffnen Sie niemals den Handschalter.
 - Vergewissern Sie sich, dass das Produkt während der Montage nicht mit der Steuerungseinheit verbunden ist.
 - Der Handschalter darf weder umgebaut noch modifiziert werden.
 - Tauchen Sie den Handschalter oder seine Komponenten nicht in Flüssigkeit ein. Reinigen Sie die Komponenten nur mit einem trockenen oder leicht angefeuchteten Tuch.
 - Legen Sie das Kabel des Handschalters nicht auf heiße Oberflächen.
 - Überprüfen Sie das Gehäuse und die Kabel des Handschalters auf sichtbare Schäden. Installieren oder verwenden Sie niemals ein Produkt, das beschädigt ist.

- ! WARNUNG Gefahr von tödlichen oder schweren Verletzungen in explosionsgefährdeten Bereichen**
Der Betrieb des Handschalters in explosionsgefährdeten Bereichen kann zu tödlichen oder schweren Verletzungen durch Explosionen führen.
- Lesen Sie die entsprechenden Richtlinien, um festzustellen, ob eine Atmosphäre explosionsgefährdet ist
 - Betreiben Sie den Handschalter nicht in explosionsgefährdeten Bereichen

- ! VORSICHT Gefahr leichter oder mäßig schwerer Verletzungen durch Stolpern**
Während der Montagearbeiten müssen Sie eventuell über Kabel gehen. Das Stolpern über Kabel kann zu leichten oder mäßig schweren Verletzungen führen.
- Achten Sie darauf, dass sich im Montagebereich keine unnötigen Hindernisse befinden.
 - Achten Sie darauf, dass Sie nicht über Kabel stolpern.



- ⚠ VORSICHT** **Gefahr leichter oder mäßig schwerer Verletzungen durch Quetschungen**
 Wenn eine Taste am Handschalter während der Bewegung des Systems stecken bleibt, stoppt das System möglicherweise nicht richtig. Dies kann zu leichten oder mäßig schweren Verletzungen durch Quetschungen führen.
- Trennen Sie das System sofort von der Stromversorgung, wenn ein Handschalter klemmt.

2.8 FACHKRÄFTE



- ⚠ VORSICHT** **Verletzungsgefahr durch falsche Installation**
 Nur Fachkräfte verfügen über das notwendige Fachwissen, um den Installationsprozess sicher durchzuführen. Die Montage durch ungelernete Personen kann zu leichten oder mäßig schweren Verletzungen führen.
- Stellen Sie sicher, dass nur Fachkräfte die Installation vornehmen dürfen.
 - Stellen Sie sicher, dass Personen mit eingeschränkter Reaktionsfähigkeit an der Installation nicht beteiligt sind.

TOUCH-Handschalter dürfen nur von Fachkräften installiert werden. Eine Fachkraft ist eine Person, die

- zur Installationsplanung, zum Einbau, zur Inbetriebnahme oder zur Instandsetzung berechtigt ist.
- alle für den Handschalter und seine Komponenten relevanten Unterlagen gelesen und verstanden hat.
- über eine einschlägige technische Ausbildung, Schulung und/oder Erfahrung verfügt, um Risiken zu erkennen und Gefahren zu vermeiden.
- über Kenntnis der auf das Produkt anwendbaren fachspezifischen Normen verfügt.
- über die erforderlichen Fachkenntnisse zur Prüfung, Beurteilung und Verwaltung elektrischer sowie mechatronischer Produkte und Systeme gemäß den allgemein anerkannten Grundsätzen und Richtlinien der Elektrotechnik und der Möbelherstellung verfügt.

2.9 HINWEISE FÜR WIEDERVERKÄUFER

Wiederverkäufer sind Unternehmen, die Produkte bei LOGICDATA erwerben und in ihre eigenen Produkte einbauen.

- | | |
|-------------|--|
| INFO | Aus Gründen der EU-Konformität und der Produktsicherheit empfehlen wir Wiederverkäufern, den Anwendern ihrer Produkte eine Betriebsanleitung in der jeweiligen EU-Amtssprache zur Verfügung zu stellen. |
| INFO | Benutzerhandbücher müssen alle Sicherheitshinweise enthalten, die der Endanwender für den sicheren Umgang mit dem Produkt benötigt. Sie müssen auch die Aufforderung enthalten, das Benutzerhandbuch stets in unmittelbarer Nähe des Produkts aufzubewahren. |
| INFO | Unbefugte Personen (Kleinkinder, Personen unter Medikamenteneinfluss usw.) sollten das Produkt nicht in Betrieb nehmen dürfen. |
| INFO | Wiederverkäufer müssen für ihr Produkt eine Risikobeurteilung durchführen, die Restgefahren abdeckt. Diese Risikobeurteilung muss auch Maßnahmen zur Risikominderung enthalten oder auf das Handbuch des Produkts verweisen. |



3 LIEFERUMFANG

Der Standardlieferumfang für Produkte der TOUCH-Familie besteht aus dem Handschalter und dem daran angeschlossenen Kabel. Alle anderen Komponenten, die für die Installation des Handschalters erforderlich sind (z. B. Montageschrauben für TOUCHdown oder TOUCHfx), müssen vom Wiederverkäufer separat bereitgestellt werden.

4 AUSPACKEN



HINWEIS

Achten Sie beim Auspacken darauf, elektrostatische Entladungen zu vermeiden. Bei Schäden, die auf elektrostatische Entladung zurückzuführen sind, entfallen die Garantieansprüche.

Zum Auspacken gehen Sie wie folgt vor:

1. Nehmen Sie alle Komponenten aus der Verpackung.
2. Überprüfen Sie den Inhalt der Verpackung auf Vollständigkeit und Beschädigungen.
3. Stellen Sie das Handbuch dem Bedienpersonal zur Verfügung.
4. Entsorgen Sie das Verpackungsmaterial.

HINWEIS

Entsorgen Sie das Verpackungsmaterial umweltgerecht. Denken Sie daran, Kunststoffteile von der Kartonverpackung zu trennen.



5 PRODUKTE

Die Produktfamilie der TOUCH-Handscher besteht aus drei Produkten:

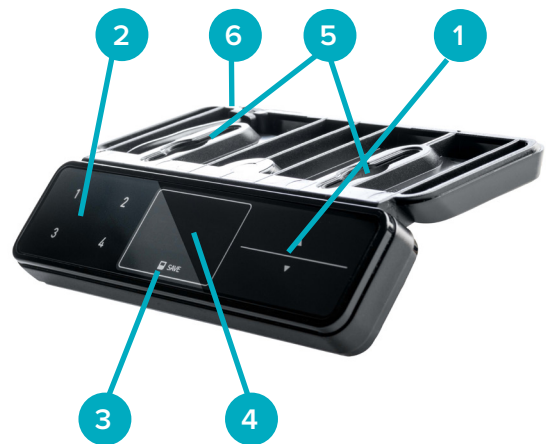
- TOUCHfx
- TOUCHdown
- TOUCHinlay

Jeder Handschalter kann mehrere Varianten aufweisen. Varianten können mit zusätzlichen Merkmalen oder unterschiedlichen Konfigurationen ausgestattet werden. Die genaue Variante ist durch den Bestellcode des Produkts gekennzeichnet. Überprüfen Sie im beiliegenden Datenblatt, ob Sie die richtige Variante erhalten haben.

5.1 DIE WICHTIGSTEN PRODUKTMERKMALE

5.1.1 TOUCH-FX

1	AUF-/AB-Tasten
2	Memorytasten
3	Speichertaste
4	Display
5	Bohrlöcher
6	Zugentlastung



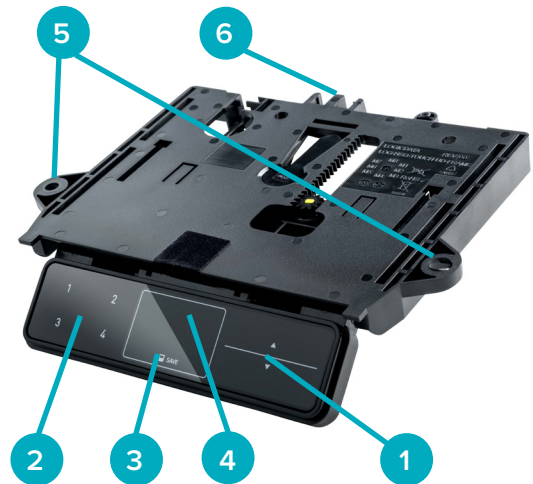
*Kabel nicht angezeigt.

Abb. 1: Produktmerkmale, TOUCHfx



5.1.2 TOUCH-DOWN

1	AUF- /AB-Tasten
2	Memorytasten
3	Speichertaste
4	Display
5	Bohrlöcher
6	Halterungen für Kabelschlaufe



*Kabel nicht angezeigt.

Abb. 2: Produktmerkmale, TOUCHdown

5.1.3 TOUCH-INLAY

1	AUF- /AB-Tasten
2	Memorytasten
3	Speichertaste
4	Display
5	Gummilamellen



*Kabel nicht angezeigt.

Abb. 3: Produktmerkmale, TOUCHinlay



5.2 ABMESSUNGEN

5.2.1 TOUCHFX

Länge	85,9 mm 3,380 "
Breite	132,5 mm 5,216 "
Höhe (bis zur Unterseite der Tischplatte)	32,8 mm 1,289 "

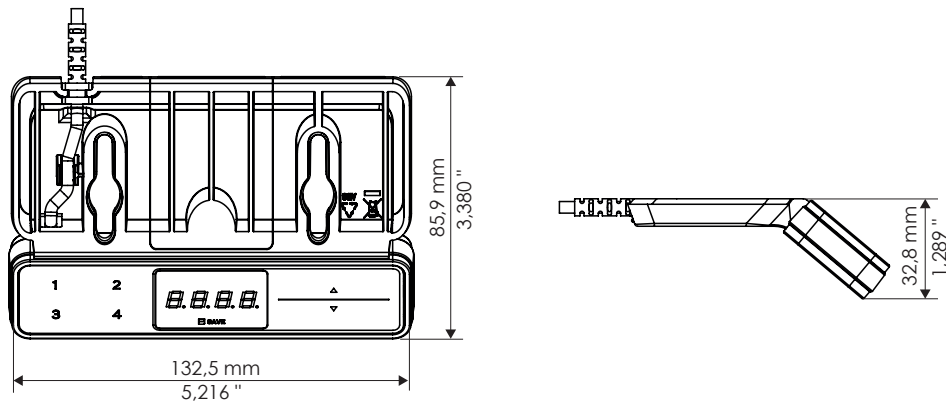


Abb. 4: Abmessungen, TOUCHfx

5.2.2 TOUCH-DOWN

Länge	150,3 mm 5,917 "
Breite	183,6 mm 7,228 "
Höhe (bis zur Unterseite der Tischplatte)	38,8 mm 1,528 "

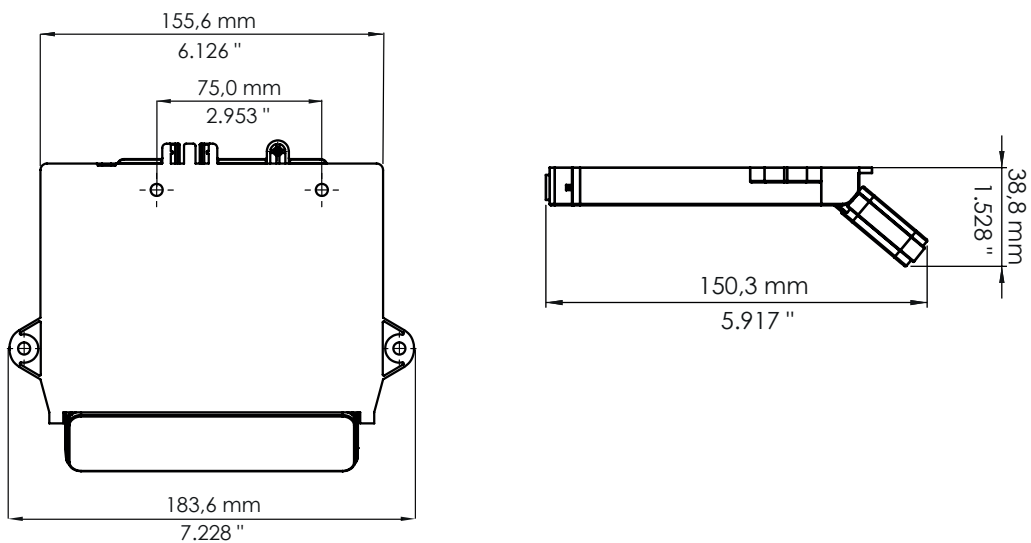


Abb. 5: Abmessungen, TOUCHdown



5.2.3 TOUCHINLAY

Länge	42,0 mm 1,654 "
Breite	95,4 mm 3,756 "
Höhe (bis zum Ende der Gummilamellen)	17,3 mm 0,681 "

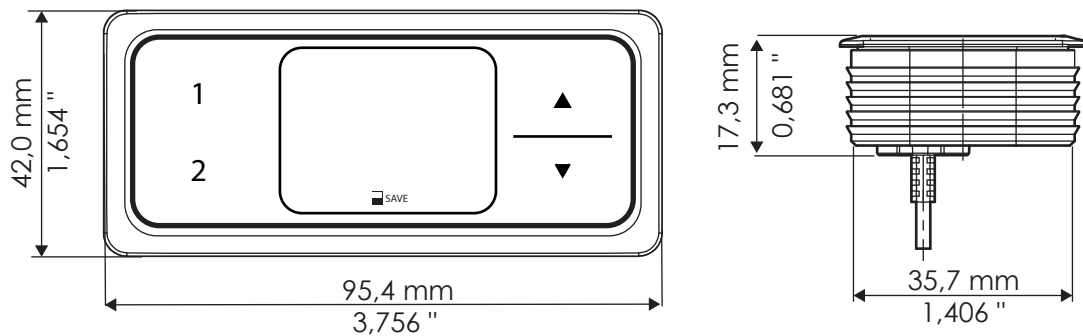


Abb. 6: Abmessungen, TOUCHinlay

5.2.4 ABMESSUNGEN FÜR DEN GEFRÄSTEN AUSSCHNITT

Der gefräste Ausschnitt für das TOUCHinlay muss die folgenden Abmessungen aufweisen (Bild maßstabsgetreu):

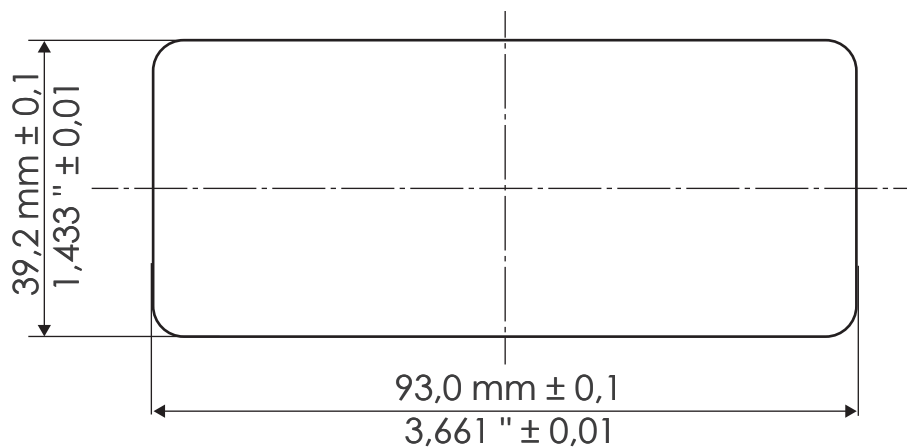


Abb. 7: Abmessungen für den gefrästen Ausschnitt, TOUCHinlay

INFO

Es wird davon ausgegangen, dass die Tischplatte für den gefrästen Ausschnitt durchbohrt werden muss (d. h. das Fräsen erzeugt ein Loch und nicht eine Vertiefung). Wenn Sie nicht durch die gesamte Tischplatte fräsen, müssen Sie für das Kabel des TOUCHinlay ein separates Loch bohren. Kontaktieren Sie in diesem Fall LOGICDATA, um weitere Informationen zu den Abmessungen zu erhalten.



5.3 BOHRSCHABLONEN

5.3.1 TOUCHFX

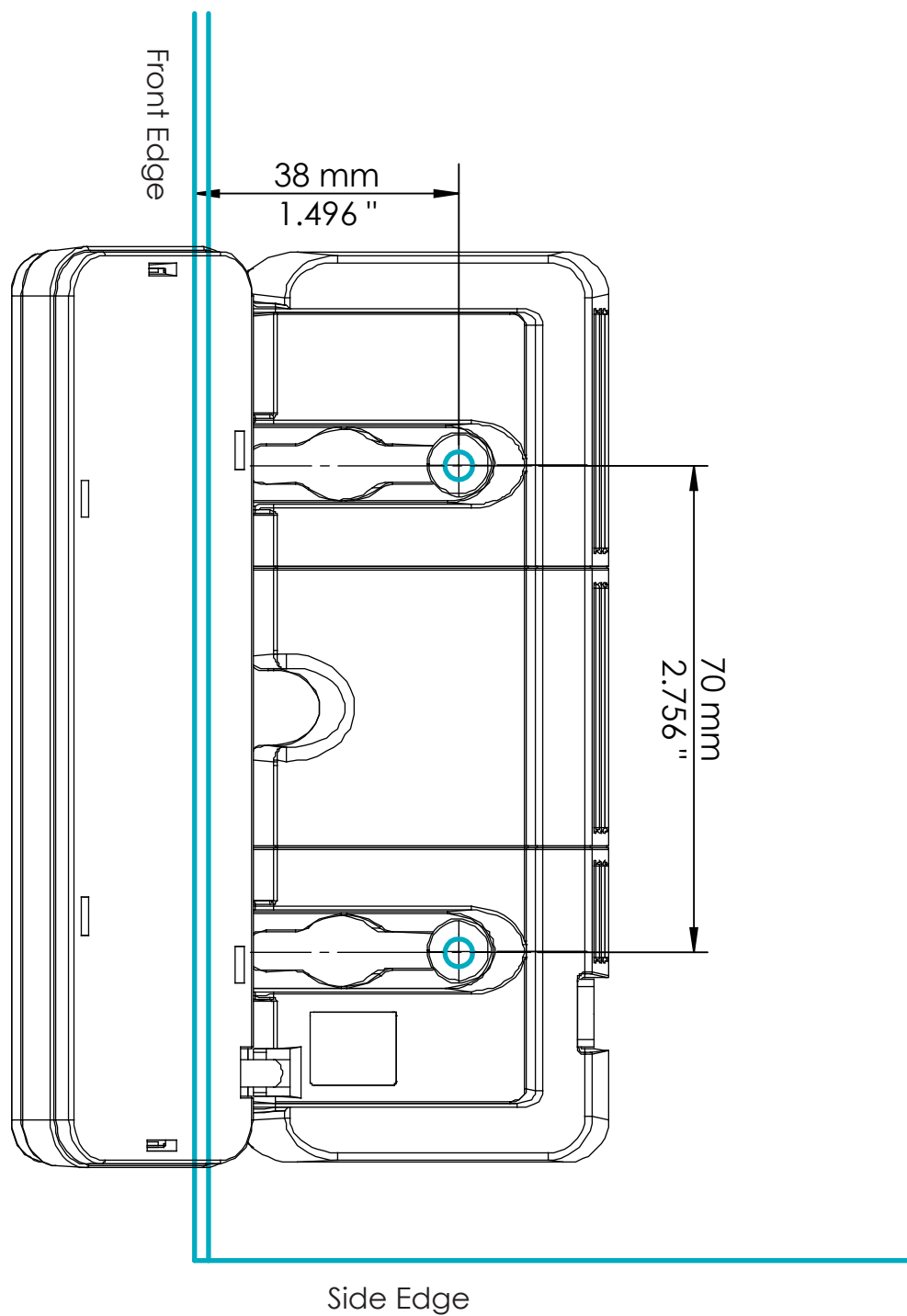


Abb. 8: Bohrschablone, TOUCHfx



5.3.2 TOUCH-DOWN

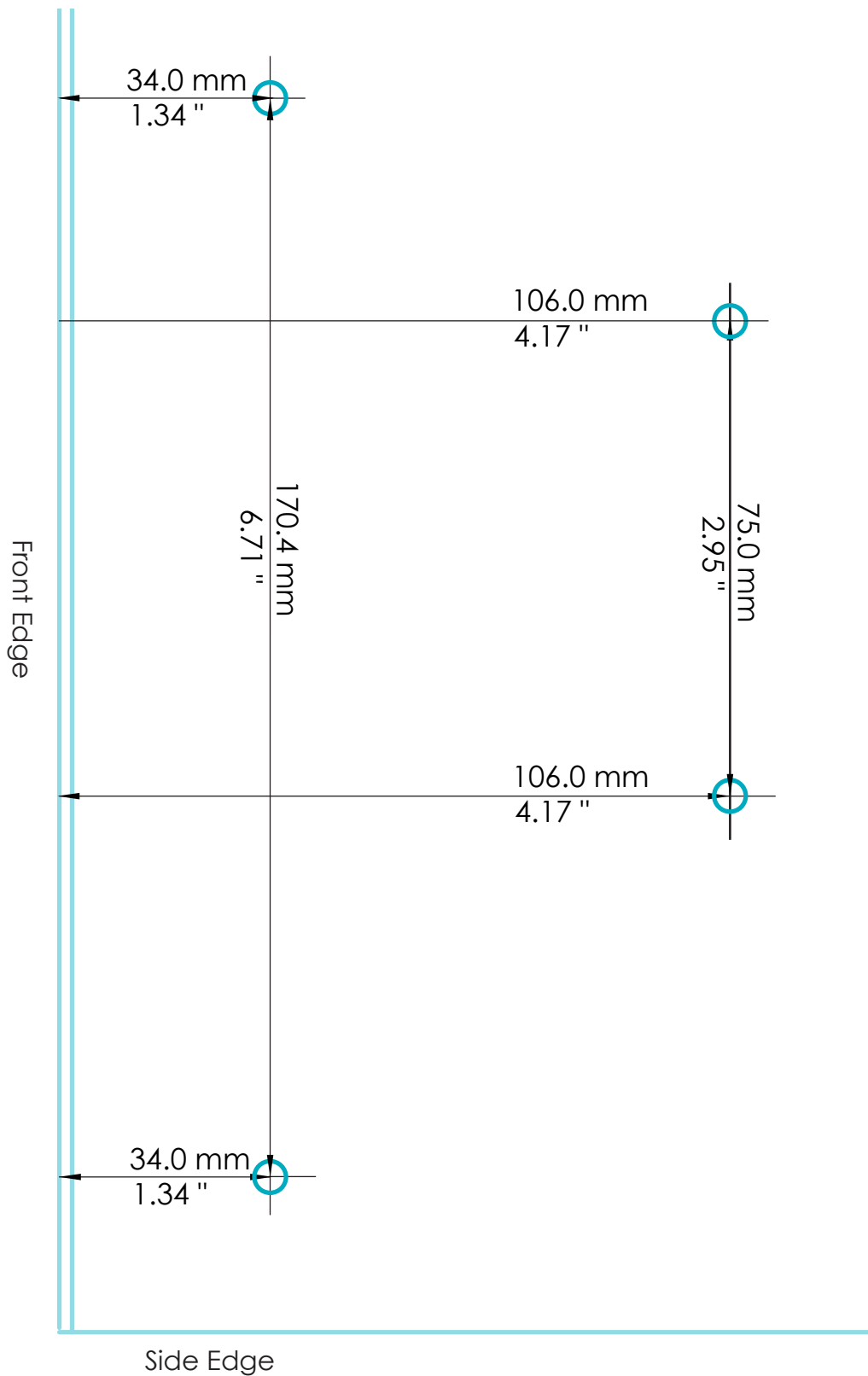


Abb. 9: Bohrschablone, TOUCHdown



6 MONTAGE

Dieses Kapitel beschreibt den Einbau von Handschaltern der TOUCH-Familie in höhenverstellbare Tischsysteme.

6.1 SICHERHEIT BEI DER MONTAGE

Die folgenden Sicherheitshinweise gelten für jeden Handschalter der TOUCH-Familie. Gefahren, die sich nur auf die Installation eines bestimmten Handschalters beziehen, sind in der Montageanleitung des jeweiligen Handschalters aufgeführt.



-
- ⚠ VORSICHT** **Gefahr leichter oder mäßig schwerer Verletzungen durch unsachgemäße Handhabung**
 Unsachgemäße Handhabung des Produkts während der Montage kann zu leichten oder mäßig schweren Verletzungen durch Schneiden, Klemmen und Quetschen führen.
- Vermeiden Sie den Kontakt mit scharfen Kanten.
 - Seien Sie vorsichtig bei der Verwendung von Werkzeugen, die zu Verletzungen führen können.
 - Stellen Sie sicher, dass die Montage den allgemein anerkannten Normen und Richtlinien der Elektrotechnik und Möbelherstellung entspricht.
 - Lesen Sie alle Anweisungen und Sicherheitshinweise sorgfältig durch.
-
- ⚠ VORSICHT** **Gefahr leichter oder mäßig schwerer Verletzungen durch Stolpern**
 Bei der Montage und im Betrieb können schlecht verlegte Kabel zur Stolpergefahr werden. Das Stolpern über Kabel kann zu leichten oder mäßig schweren Verletzungen führen.
- Stellen Sie sicher, dass die Kabel richtig verlegt sind, um Stolperfallen zu vermeiden.
 - Achten Sie darauf, dass Sie bei der Montage des Handschalters nicht über Kabel stolpern.
-
- ⚠ HINWEIS** Achten Sie während der Installation auf eine ESD-gerechte Handhabung. Bei Schäden, die auf elektrostatische Entladung zurückzuführen sind, entfallen die Garantieansprüche.
-
- HINWEIS** Um Schäden am Produkt zu vermeiden, messen Sie die Abmessungen des Handschalters vor der Montage.
-
- HINWEIS** Vor der Montage müssen alle Teile an die Umgebungsbedingungen angepasst werden.
-
- HINWEIS** Heben Sie einen Handschalter niemals am Kabel hoch. Dies führt zu irreparablen Schäden am Produkt.
-
- INFO** Unterziehen Sie Ihr Produkt unbedingt einer Risikobeurteilung, sodass Sie auf mögliche Restgefahren reagieren können. Die Montageanleitung muss in Ihrem Handbuch für Endbenutzer enthalten sein.
-



6.2 MONTAGE: TOUCHfx

6.2.1 BENÖTIGTE KOMPONENTEN

1	TOUCHfx
2	2 Montageschrauben (vom Wiederverkäufer bereitgestellt)
Werkzeug	Schraubendreher

INFO **Schraubenspezifikationen**
Gewindedurchmesser: max. **5 mm** | Kopfdurchmesser: **8,5 mm–10,6 mm**
Verwenden Sie nach Möglichkeit keine Senkkopfschrauben.

6.2.2 PROZESS

1. Positionieren Sie den Handschalter unter der Tischplatte und markieren Sie die Position der Bohrungen. Die Bohrschablone in Kapitel 5.3.1 kann Ihnen dabei helfen.
2. Stecken Sie die Zugentlastung in den dafür vorgesehenen Schlitz am Handschalter (Abb. 6).

HINWEIS Ein falsches Einsetzen der Zugentlastung kann zu Schäden am Kabel und am Handschalter führen. Achten Sie darauf, dass das Kabel nicht über das Gehäuse vorsteht.

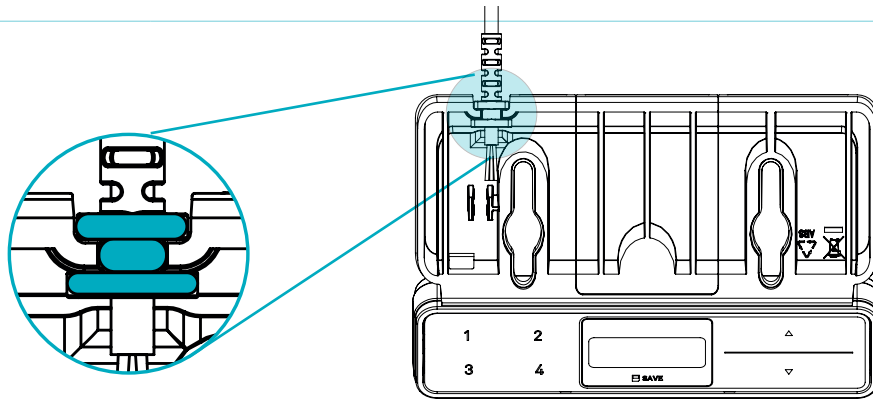


Abb. 10: Einsetzen der Zugentlastung am TOUCHfx

3. Befestigen Sie den Handschalter mit dem Schraubendreher und 2 Montageschrauben an den markierten Bohrpunkten an der Tischplatte.

HINWEIS Das erforderliche Anzugsdrehmoment hängt vom Material der Tischplatte ab. Überschreiten Sie 2 Nm nicht.

6.2.3 ABSCHLUSS DER MONTAGE

Nachdem Sie den TOUCHfx an der Tischplatte befestigt haben, müssen Sie das Kabel an die Steuerungseinheit anschließen. Weitere Informationen finden Sie im Handbuch der von Ihnen gewählten Steuerungseinheit.



6.3 MONTAGE: TOUCHDOWN

6.3.1 BENÖTIGTE KOMPONENTEN

Die folgenden Komponenten werden für die Montage des TOUCHdown benötigt:

1	TOUCHdown
2	4 Montageschrauben (vom Wiederverkäufer bereitgestellt)
Werkzeug	Schraubendreher

INFO **Schraubenspezifikationen**
Gewindedurchmesser: **5 mm** | Kopfdurchmesser: **10 mm**
Verwenden Sie nach Möglichkeit keine Senkkopfschrauben.

6.3.2 PROZESS

1. Positionieren Sie den Handschalter unter der Tischplatte und markieren Sie die Position der Bohrungen (Abb. 11). Alternativ können Sie auch die Bohrschablone in Kapitel 5.3.2 verwenden. Achten Sie darauf, dass die in der folgenden Abbildung eingekreisten Ecken bündig mit dem Rand der Tischplatte abschließen.

INFO Bewegen Sie den Handschalter leicht nach hinten, wenn der Montagebereich eine gekrümmte Kante hat.

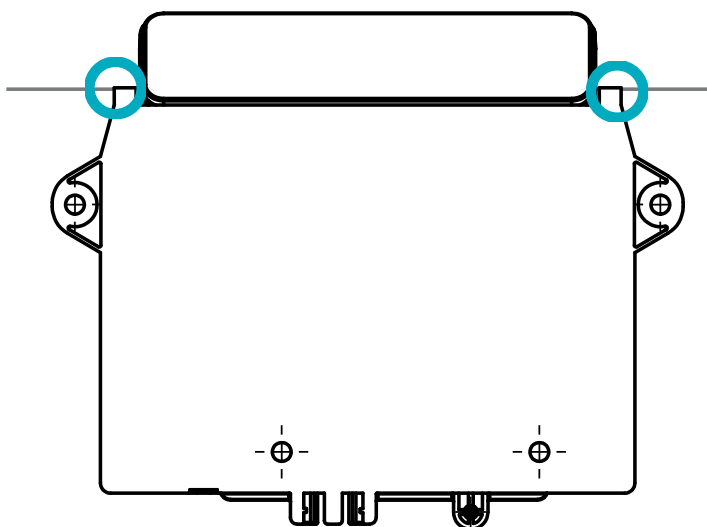


Abb. 11: Positionierung des TOUCHdown auf der Tischplatte



2. Vergewissern Sie sich, dass das Kabel richtig verlegt ist. Für ordnungsgemäße Funktion muss eine 10 cm lange Kabelschleufe verlegt werden. Verwenden Sie dazu die Kabelhalterungen an der Rückseite der Steuerungseinheit (Abb. 12).

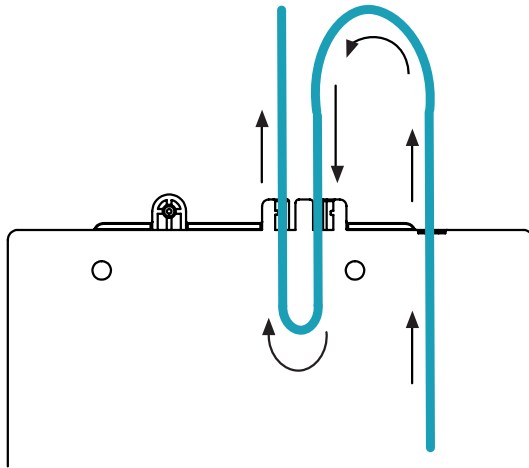


Abb. 12: Verlegen der Kabelschleufe

3. Befestigen Sie den Handschalter mit dem Schraubendreher und 4 Montageschrauben an den markierten Bohrpunkten an der Tischplatte.

HINWEIS Das erforderliche Anzugsdrehmoment hängt vom Material der Tischplatte ab. Überschreiten Sie 2 Nm nicht.

6.3.3 ABSCHLUSS DER MONTAGE

Nachdem der TOUCHdown an der Tischplatte befestigt wurde, müssen Sie das Kabel an die Steuerungseinheit anschließen. Weitere Informationen finden Sie im Handbuch der von Ihnen gewählten Steuerungseinheit.



6.4 MONTAGE: TOUCHINLAY

6.4.1 BENÖTIGTE KOMPONENTEN

Die folgenden Komponenten werden für die Montage des TOUCHinlay benötigt:

1	TOUCHinlay Handschalter
2	Fräser (oder ähnlich)

6.4.2 PROZESS

1. Verwenden Sie einen Fräser oder ein ähnliches Gerät, um den Ausschnitt zu fräsen. Die Abmessungen für den gefrästen Ausschnitt sind in Kapitel 5.2.4 (Abb. 7) dargestellt.
2. Schieben Sie den Handschalter in den gefrästen Ausschnitt, bis die Kopfplatte bündig mit der Tischplatte abschließt. Die Gummilamellen halten den Handschalter in Position.

6.4.3 ABSCHLUSS DER MONTAGE

Nachdem der TOUCHinlay an der Tischplatte befestigt wurde, müssen Sie das Kabel an die Steuerungseinheit anschließen. Weitere Informationen finden Sie im Handbuch der von Ihnen gewählten Steuerungseinheit.



7 BEDIENUNG

VORSICHT Gefahr leichter oder mäßig schwerer Verletzungen durch unkontrollierte Bewegungen

Der Tisch stoppt möglicherweise nicht immer genau an der erwarteten Position. Wenn Sie die Bewegungen des Tisches falsch einschätzen, kann dies zu leichten oder mäßig schweren Verletzungen durch Quetschung führen.

- Warten Sie, bis das System vollständig gestoppt ist, bevor Sie den Tisch verwenden.








VORSICHT Gefahr leichter oder mäßig schwerer Verletzungen durch ungesicherte Gegenstände

Während sich der Tisch auf und ab bewegt, können ungesicherte Gegenstände vom Tisch bzw. auf Personen fallen. Dies kann zu leichten oder mäßig schweren Verletzungen durch Quetschungen führen.

- Stellen Sie sicher, dass sich lose Gegenstände nicht am Rand des Tisches befinden.
- Lassen Sie während der Bewegung des Tisches keine unnötigen Gegenstände auf dem Tisch liegen.

Dieser Abschnitt des Handbuchs enthält Anweisungen zur Bedienung des Tischsystems, an das der TOUCH-Handscharter angeschlossen ist. TOUCH-Handscharter sind mit einer großen Anzahl von LOGICDATA-Steuerungseinheiten kompatibel. Vor der Verwendung des Tischsystems müssen Sie auch das Handbuch der jeweiligen Steuerungseinheit mit allen relevanten Sicherheitshinweisen vollständig lesen.

Die Tasten des Handscharter werden zur weiteren Beschreibung wie folgt dargestellt:

	AUF-Taste
	AB-Taste
	Speichertaste
	Memorytaste 1
	Memorytaste 2
	Memorytaste 3
	Memorytaste 4



7.1 ANPASSEN DER HÖHE DER TISCHPLATTE

- ⚠ VORSICHT** **Gefahr leichter oder mäßig schwerer Verletzungen durch Quetschungen**
Ihre Finger könnten beim Versuch, die Höhe des Tisches zu verändern, eingeklemmt werden.
- Halten Sie Ihre Finger von beweglichen Teilen fern.
 - Stellen Sie sicher, dass sich keine Personen oder Gegenstände im Bewegungsbereich der Tischplatte befinden.

INFO Die Tischplatte bewegt sich nach oben oder unten, bis die AUF- oder AB-Taste losgelassen wird oder ein vordefinierter Haltepunkt erreicht wurde.

Um die Tischplatte nach **OBEN** zu bewegen:



Halten Sie die AUF-Taste gedrückt, bis die gewünschte Höhe erreicht ist.

Um die Tischplatte nach **UNTEN** zu bewegen:



Halten Sie die AB-Taste gedrückt, bis die gewünschte Höhe erreicht ist.

7.2 MEMORYPOSITION SPEICHERN

Diese Funktion speichert eine eingestellte Tischposition. Pro Memorytaste kann jeweils eine Memoryposition gespeichert werden.

	1. Bewegen Sie den Tisch auf die gewünschte Höhe
	▶ Das Display zeigt die Höhe der Tischplatte (z. B. 73 cm) an.
	2. Drücken Sie die Speichertaste.
	3. Drücken Sie die Memorytaste. (z. B. 2)
	▶ Das Display zeigt S 2 an.
	▶ Nach etwa zwei Sekunden erscheint wieder die Höhe der Tischplatte.



7.3 MEMORYPOSITION ANSTEUERN

Version A (ohne Doppelklick-Funktion):

2	1. Drücken und halten Sie die erforderliche Memorytaste (z. B. 2).
	▶ Anschließend bewegt sich die Tischplatte, bis die gespeicherte Höhe erreicht ist. Wenn Sie die Taste loslassen, bevor die Memoryposition erreicht ist, stoppt der Tisch.
2	2. Lassen Sie die Memorytaste los.
73	▶ Das Display zeigt die Höhe der Tischplatte (z. B. 73 cm) an.

Version B (Auto-Bewegung mit Doppelklick-Funktion):

INFO	Die Doppelklick-Funktion ist nur für Tischsysteme verfügbar, die in den USA verkauft werden.
INFO	Wenn Sie eine beliebige Taste drücken, während sich der Tisch in eine Memoryposition bewegt, stoppt die Tischplatte sofort. Um fortzufahren, müssen Sie die Memoryposition erneut auswählen.

! VORSICHT **Gefahr leichter oder mäßig schwerer Verletzungen durch unzulässige Änderungen**
Bei Auslieferung ist die Doppelklick-Funktion der Firmware deaktiviert. Wird diese Funktion aktiviert, sind die Stufen der Sicherheitsfunktionen gemäß EN ISO 13849-1 PL b, Kategorie B, nicht mehr gültig. Der Grund hierfür ist, dass die gesetzlichen Anforderungen der Norm nicht mehr erfüllt werden.

- Bei Aktivierung der Funktion ist eine neue Risikobeurteilung durchzuführen, um den strengeren Sicherheitsanforderungen gemäß EN 60335-1 zu entsprechen. Diese können von LOGICDATA-Steuerungseinheiten nicht erfüllt werden.
- LOGICDATA haftet nicht für Schäden, die durch das Aktivieren der Doppelklick-Funktion entstehen.

2	1. Doppelklicken Sie auf die erforderliche Memorytaste (z. B. 2).
	▶ Die Tischplatte bewegt sich bis zur Memoryposition. Sie müssen die Taste nicht gedrückt halten.
73	2. Das Display zeigt die Höhe der Tischplatte (z. B. 73 cm) an.



7.4 TASTENSPERRE

⚠ VORSICHT Gefahr leichter oder mäßig schwerer Verletzungen durch unkontrollierte Bewegungen

Wenn Sie versuchen, die Tastensperre zu aktivieren, und den Handschalter dabei zu stark drücken, kann sich der Tisch unerwartet bewegen. Wenn Sie die Bewegungen des Tisches falsch einschätzen, kann dies zu leichten oder mäßig schweren Verletzungen durch Quetschung führen.

- Drücken Sie beim Aktivieren der Tastensperre nicht zu fest auf den Handschalter.

INFO Der Handschalter muss eingeschaltet sein, damit die Tastensperre aktiviert werden kann. Drücken Sie auf eine beliebige Taste, um den Handschalter zu aktivieren.

INFO Die Tastensperre ist nur bei bestimmten Modellen des TOUCHfx und TOUCHdown serienmäßig vorhanden. Bei anderen Modellen kann sie während der Parametrierung aktiviert werden. Überprüfen Sie im Bestellcode Ihres Handschalters, ob die Tastensperre standardmäßig aktiviert ist.

Die Aktivierung der Tastensperre verhindert, dass sich der Tisch bewegt, wenn Sie versehentlich eine Taste drücken. Durch eine Wischbewegung an der untersten Kante des Handschalters wird die Tastensperre aktiviert oder deaktiviert. Alternativ kann die Tastensperre durch eine horizontale Wischbewegung auf der linken oder rechten Seite des Handschalters aktiviert oder deaktiviert werden (Abbildung 5, Aktivieren der Tastensperre). Zum Zeitpunkt der Aktivierung/Deaktivierung der Tastensperre muss das Display aktiv sein. Ein kurzer Tastendruck kann das Display aktivieren.



Abb. 13: Aktivieren der Tastensperre

Bei aktivierter Tastensperre wird am Display ein Schlüssel angezeigt.



Abb. 14: Gesperrter Handschalter



7.5 BEDIENUNG: HINWEISE ZUM TOUCHDOWN

Die folgenden Informationen gelten nur für den TOUCHdown-Handschalter. Wenn Sie einen anderen Handschalter haben, fahren Sie mit dem nächsten Kapitel fort.

7.5.1 PUSH-PUSH-FUNKTION

HINWEIS Um Schäden am Produkt zu vermeiden, muss eine 10 cm lange Kabelschlaufe verlegt werden (Kapitel 6.3.2, Abb. 12).

Die **Push-Push-Funktion** ermöglicht es Ihnen, den TOUCHdown bei Nichtgebrauch unter den Tisch zu schieben und bei Bedarf nach außen in die Betriebsposition zu bewegen.

Bewegen des TOUCHdown in die Betriebsposition:

1. Drücken Sie den Handschalter in Richtung Tischplatte und lassen Sie ihn los.
 - ▶ Der Handschalter klickt, wenn er aus seinem Gehäuse entriegelt wird.
2. Der Handschalter fährt automatisch unter dem Tisch heraus.

HINWEIS Um Schäden am Produkt zu vermeiden, ziehen Sie nicht am Handschalter, während Sie versuchen, ihn in die Betriebsposition zu bewegen.

Zurücksetzen des TOUCHdown in den eingefahrenen Zustand:

1. Heben Sie das Bedienfeld des Handschalters vorsichtig nach oben, bis es die Höhe des Gehäuses erreicht hat.
2. Drücken Sie den Handschalter in Richtung der Tischplatte, bis er einrastet.

7.5.2 MECHANISCHE ENTRIEGELUNG

Das Bedienteil ist so konstruiert, dass es sich bei unnatürlich starker Druckbelastung (durch Kräfte von oben) aus der Verankerung löst, um Schäden zu vermeiden.

Um das Bedienfeld wieder anzubringen:

1. Richten Sie die Federn am Bedienfeld nach dem Schiebemechanismus des Gehäuses aus.
2. Drücken Sie die Außenkanten des Bedienfeldes fest in Richtung Gehäuse, um es wieder in Position zu bringen.



8 ZUSÄTZLICHE INFORMATIONEN

8.1 SOFTWAREABHÄNGIGE FUNKTIONEN

Eine vollständige Liste der softwareabhängigen Funktionen finden Sie im Benutzerhandbuch der installierten Steuerungseinheit.

8.2 DEMONTAGE

Stellen Sie vor der Demontage eines Handschalters sicher, dass er von der Stromversorgung getrennt ist. Führen Sie anschließend die einzelnen Montageschritte in umgekehrter Reihenfolge aus.

8.3 WARTUNG

Alle Handschalter in der TOUCH-Familie sind über die gesamte Lebensdauer hinweg wartungsfrei.



⚠️ WARNUNG Lebensgefahr oder schwere Verletzungen durch Stromschläge und andere Gefahren

Der Betrieb eines TOUCH-Handschalters mit nicht zugelassenen Ersatz- oder Zubehörteilen kann zu Tod oder schweren Verletzungen durch Stromschläge und andere Gefahren führen.

- Verwenden Sie nur Zubehörteile, die von LOGICDATA hergestellt oder freigegeben wurden.
- Verwenden Sie nur Ersatzteile, die von LOGICDATA hergestellt oder freigegeben wurden.
- Lassen Sie nur Fachkräfte Reparaturen durchführen oder Zubehörteile installieren.
- Wenden Sie sich sofort an den Kundendienst, wenn das System ausfällt.

Die Verwendung von nicht zugelassenen Ersatz- oder Zubehörteilen kann außerdem zu Schäden am System führen. Sämtliche Garantieansprüche erlöschen in diesem Fall.

8.3.1 REINIGUNG

1. Trennen Sie das Tischsystem von der Stromversorgung.
2. Warten Sie 30 Sekunden, damit sich die Restspannung entladen kann.
3. Wischen Sie die Oberfläche des Handschalters mit einem trockenen oder leicht feuchten, weichen Tuch ab. Tauchen Sie den Handschalter niemals in Flüssigkeit ein.
4. Warten Sie, bis der Handschalter vollständig getrocknet ist.
5. Schließen Sie die Stromversorgung wieder an.

8.3.2 ERSATZ EINES HANDSCHALTERS

1. Trennen Sie die Steuerungseinheit vom Netzanschluss.
2. Trennen Sie den Handschalter von der Steuerungseinheit.
3. Nehmen Sie den Handschalter von der Tischplatte.



4. Montieren Sie den neuen Handschalter auf der Tischplatte.
5. Bringen Sie den Handschalter wieder an die Steuerungseinheit an.
6. Schließen Sie die Steuerungseinheit wieder an den Netzanschluss an.

8.4 FEHLERBEHEBUNG

In der Regel treten Fehlfunktionen auf, wenn Handschalter während der Kalibrierung berührt werden. Wenn der Handschalter nicht funktioniert, müssen Sie das System neu starten. Gehen Sie dazu wie folgt vor:

1. Trennen Sie den Handschalter von der Steuerungseinheit.
2. Bringen Sie den Handschalter wieder an die Steuerungseinheit an.
3. Der Handschalter ist nach einigen Sekunden betriebsbereit.

Eine Liste der häufigsten Probleme und deren Lösungen finden Sie im Handbuch der installierten Steuerungseinheit.

8.5 ENTSORGUNG



Alle Produkte der TOUCH-Familie unterliegen der WEEE-Richtlinie 2012/19/EU.

- Entsorgen Sie alle Komponenten getrennt vom Hausmüll. Entsorgen Sie die Komponenten getrennt vom Hausmüll über Sammelstellen oder Entsorgungsbetriebe, die hierzu autorisiert sind.



MOTION FOR YOUR LIFE

LOGICDATA
Electronic & Software Entwicklungs GmbH
Wirtschaftspark 18
8530 Deutschlandsberg
Österreich

Telefon: +43 (0) 3462 5198 0
Telefax: +43 (0) 3462 5198 1030
E-Mail: office.at@logicdata.net
Internet: <http://www.logicdata.net>

LOGICDATA North America, Inc.
1525 Gezon Parkway SW, Suite C
Grand Rapids, MI 49509
USA

Telefon: +1 (616) 328 8841
E-Mail: office.na@logicdata.net



www.logicdata.net