

**Bedienungsanleitung**  
**Gasfederunterstützte**  
**Monitor/ TV-Lift Systeme**  
**Ket-Spring Lift S**

**4701.00-2XXX**

**Originalmontageanleitung**  
**4701.00-2XXX/20200722**



**B. Ketterer Söhne GmbH & Co. KG**

**Bahnhofstraße 20**

**78120 Furtwangen**

**Telefon: +49(0)77 23 / 9323-0**

**E-Mail: [info@ketterer.de](mailto:info@ketterer.de)**

**Internet: [www.ketterer.de](http://www.ketterer.de)**

**© 2020 B. Ketterer Söhne GmbH & Co. KG • 78120 Furtwangen**

**Alle Rechte, insbesondere das Recht der Vervielfältigung und Verbreitung sowie der Übersetzung, vorbehalten.  
Kein Teil dieser Anleitung darf in irgendeiner Form (Druck, Fotokopie, Mikrofilm oder ein anderes Verfahren)  
ohne schriftliche Genehmigung der Fa. B. Ketterer Söhne GmbH & Co. KG reproduziert oder unter Verwendung  
elektronischer Systeme gespeichert, verarbeitet, vervielfältigt oder verbreitet werden.**

**Änderungen vorbehalten**

## Inhaltsverzeichnis

<b>1</b>	<b>Einführung</b>	<b>3</b>
1.1	Vorwort	3
1.2	Geltungsbereich	3
1.3	Gewährleistung und Haftung	3
1.4	Zielgruppe und Vorkenntnisse	4
1.5	Wichtige Hinweise für Wiederverkäufer	4
1.6	Verwendung	5
1.6.1	Bestimmungsgemäße Verwendung	5
1.6.2	Eingriffsmöglichkeiten und vorhersehbare Fehlanwendung	5
1.7	Zeichen und Symbole dieser Anleitung	5
1.7.1	Sicherheitszeichen	5
<b>2</b>	<b>Sicherheit</b>	<b>6</b>
2.1	Personal - Qualifikation und Pflichten	6
2.1.1	Das autorisierte Personal muss:	6
2.1.2	Befolgen Sie nachstehende Hinweise:	7
<b>3</b>	<b>Produktbeschreibung</b>	<b>8</b>
3.1	Beschreibung des Monitor / TV-Lift Systems Ket-Spring Lift S	8
3.2	Technische Daten	8
<b>4</b>	<b>Installation und Betrieb</b>	<b>9</b>
4.1	Montage	9
<b>5</b>	<b>Entsorgung</b>	<b>9</b>
<b>6</b>	<b>Anhang</b>	<b>10</b>
6.1	Technische Zeichnung 4701.00-2000	10
6.2	Technische Zeichnung 4701.00-2001	11

# 1 Einführung

## 1.1 Vorwort

Sehr geehrte(r) Anwender,

diese Anleitung ist nicht an den Endanwender gerichtet, sondern ist die Informationsquelle für den Geräte- und Systemhersteller.

Es liegt in der Verantwortung des Herstellers dem Endanwender eine Bedienungsanleitung mit relevanten Sicherheitshinweisen aus dieser Anleitung zu liefern.



### Information

Diese Anleitung muss an einem bekannten und leicht erreichbaren Ort aufbewahrt und muss auch bei geringstem Zweifel zu Rate gezogen werden.

Bei Fragen bezüglich der Produkte stehen Ihnen unsere Mitarbeiter gerne zur Verfügung.

Ihre

**B. Ketterer Söhne GmbH & Co. KG**

## 1.2 Geltungsbereich

Diese Anleitung gilt für die gasfeder-unterstützte Monitor /TV-Lift-Systeme Ket-Spring Lift S:

4701.00-2XXX

## 1.3 Gewährleistung und Haftung

Für Produkte sowie für die Einzelteile gewähren wir eine Garantiezeit gemäß den gesetzlichen Gewährleistungsvorschriften ab Lieferung der Waren.

Innerhalb dieser Garantiezeit ersetzen wir alle mit Herstellungs- und Materialfehlern behafteten Ersatzteile kostenlos (sofern die Produkte zwischenzeitlich nicht weiterveräußert wurden).

Es gelten die allgemeinen Garantie- und Gewährleistungsbestimmungen der Firma **B. Ketterer Söhne GmbH & Co. KG**. Die vertraglichen Gewährleistungen sowie Haftungsansprüche bei Personen- und Sachschäden sind ausgeschlossen, wenn sie auf eine oder mehrere der folgenden Ursachen zurückzuführen sind:

- Nicht bestimmungsgemäße Verwendung der Produkte.
- Missbräuchliche oder nicht bestimmungsgemäße Montage der Produkte.
- Betrieb bei nicht ordnungsgemäß angebrachten oder nicht funktionsfähigen Sicherheitseinrichtungen.

- Nichtbeachtung der Sicherheitshinweise und Hinweise in dieser Anleitung und den produktspezifischen Montageanleitungen.
- Reparaturen oder Manipulationen, die von Personen vorgenommen wurden, die hierzu weder ermächtigt noch ausgebildet sind.
- Eigenmächtige bauliche Umbauten und Veränderungen.
- Überschreiten der Leistungsgrenzen.
- Katastrophen, Fremdkörpereinwirkung und höhere Gewalt.



#### Information

Bitte unterlassen Sie alle nicht durch uns autorisierten Eingriffe und Veränderungen an der Komponente, da dies mit unter die Aufhebung von abgegebenen Erklärungen zu EG-Richtlinien nach sich ziehen würde!

## 1.4 Zielgruppe und Vorkenntnisse

Die Produkte sind zur Verwendung durch weiterverarbeitende Kunden konzipiert.

Diese Betriebsanleitung wendet sich ausschließlich an Fachpersonal, welches aufgrund seiner fachlichen Ausbildung, Kenntnisse und Erfahrung sowie Kenntnis der einschlägigen Bestimmungen in der Lage ist, die ihm übertragenen Arbeiten auszuführen und mögliche Gefahren selbstständig zu erkennen und zu vermeiden.

## 1.5 Wichtige Hinweise für Wiederverkäufer



#### Information

Unter Wiederverkäufer verstehen wir solche Unternehmen, die den Antrieb/Spindelantrieb bei Ketterer erwerben und in ihre eigenen Produkte einbauen.

- Aus Gründen der EU-Konformität und der Produktsicherheit empfehlen wir, den Anwendern Ihrer Produkte eine Betriebsanleitung in der jeweiligen EU-Amtssprache zur Verfügung zu stellen. Legen Sie Ihrem Endprodukt eine Betriebsanleitung bei, die alle Sicherheitshinweise enthält, die der Verbraucher zum sicheren Umgang mit Ihrem Produkt benötigt.
- Die Demontage durch den Endkunden ist nicht erlaubt. Eine Demontage hat ausschließlich durch Fachpersonal zu erfolgen.

## 1.6 Verwendung

### 1.6.1 Bestimmungsgemäße Verwendung

Gasfeder-unterstützte Monitor/TV-Lift Systeme sind für den Einbau in bzw. hinter Schränken oder Sideboards vorgesehen.

Geeignet für Flachbildschirme, die mit einem der angegebenen VESA-Maße ausgestattet ist. Das Lift-System ist ausschließlich als Hebesystem (vom zusammen gefahrenen Zustand nach oben) einsetzbar.

Die Produkte sind für den Einsatz in dem Innenbereich mit der Umgebungstemperatur von +10 bis +40 Grad Celsius geeignet. Die Antriebe sind für den Tipp-Betrieb ausgelegt.

System muss gekapselt betrieben werden.

### 1.6.2 Eingriffsmöglichkeiten und vorhersehbare Fehlanwendung

Eingriffe in die Bauteile oder in das System sind nur während der Montage bzw. dem Transport vorgesehen. Während dem Betrieb sind keine Eingriffe vorgesehen.

Die Monitor/TV-Lift Systeme sind entsprechend den Herstellervorgaben zu montieren. Die Einbaurichtung des Systems und die zulässigen Betriebsdaten des Produktes müssen eingehalten werden.

Bei Missachtung dieser Punkte ist ein sicherer Betrieb der Produkte nicht gegeben.

## 1.7 Zeichen und Symbole dieser Anleitung

### 1.7.1 Sicherheitszeichen

Das Sicherheitszeichen stellt eine Gefahrenquelle bildlich dar. Die Sicherheitszeichen in der gesamten technischen Dokumentation entsprechen der ANSI Z535.3 (Criteria for Safety Symbols) und Z535.6 (Product Safety Information in Product Manuals, Instructions, and Other Collateral Materials).

## 2 Sicherheit



### Information

Die in dieser Anleitung aufgeführten Produkte erfüllen einzeln und in ihrer Gesamtheit die derzeit gültigen Sicherheitsnormen entsprechend den Vorgaben der EG-Maschinenrichtlinie 2006/42/EG. Die Produkte sind bei bestimmungsgemäßem Gebrauch und unter Beachtung der in dieser Dokumentation aufgeführten Sicherheitsvorschriften und -hinweise sicher.



**Lesen Sie die folgenden Sicherheitshinweise und Angaben zum sicheren Betrieb sorgfältig durch, bevor Sie mit den Arbeiten beginnen. Machen Sie sich mit allen Funktionen vertraut. Bewahren Sie dieses Handbuch sorgfältig auf und geben Sie es, wenn nötig, an andere weiter.**

**Es ist für Ihre Sicherheit sehr wichtig, dass Sie alle Abschnitte zum Thema Sicherheit verstanden haben und befolgen.**

Das Nichtbeachten kann zu Gefahr für das Leben und die Gesundheit von Personen, zu Umweltschäden oder/und zu umfangreichen Sachschäden führen.

Die Beachtung der Sicherheitshinweise hilft, Gefahren zu vermeiden.

### 2.1 Personal - Qualifikation und Pflichten



#### Information

Alle Tätigkeiten an der Maschine dürfen nur von autorisiertem Personal durchgeführt werden.

#### 2.1.1 Das autorisierte Personal muss:

- das 18. Lebensjahr vollendet haben.
- die Unfallverhütungsvorschriften und Sicherheitsanweisungen für die Maschine kennen und anwenden können.
- entsprechend der Verhaltensmaßregeln im Störfall geschult und unterwiesen sein.
- über die körperlichen und geistigen Fähigkeiten zum Ausführen seiner Zuständigkeiten, Aufgaben und Tätigkeiten an der Maschine verfügen.
- entsprechend seiner Zuständigkeiten, Aufgaben und Tätigkeiten an der Maschine geschult und unterwiesen sein.

- die technische Dokumentation bezüglich seiner Zuständigkeiten, Aufgaben und Tätigkeiten an der Maschine verstanden und praktisch umsetzen können.

### **2.1.2 Befolgen Sie nachstehende Hinweise:**

- Machen Sie sich mit den Ketterer Komponenten und Ihrem Arbeitsgebiet vertraut.
- Benutzen Sie die Ketterer Komponenten nur für den ihr zgedachten Zweck.
- Verwenden Sie für den Transport und den Anbau schwerer Zubehörteile geeignete Hebezeuge.
- Tragen Sie ihre Schutzausrüstung, wie beispielsweise Schutzschuhe.
- Werden Mängel an den Sicherheitseinrichtungen oder andere Mängel festgestellt, verständigen Sie unverzüglich das zuständige Personal.



### 3 Produktbeschreibung

#### 3.1 Beschreibung des Monitor / TV-Lift Systems Ket-Spring Lift S

Gasfeder-unterstützte Monitor/TV-Lift Systeme sind für den Einbau in bzw. hinter Schränken oder Sideboards vorgesehen.

Geeignet für 24“ Flachbildschirme.

#### 3.2 Technische Daten

Detaillierte technische Beschreibung, technische Spezifikationen und Zeichnungen von der benötigten Variante finden sie im Produktkatalog unter Hubsysteme Tisch/Bildschirm/Schrank oder unter <https://www.ketterer.de/produkte/>



##### Information

Das System ist immer auf einen bestimmten Hub ausgelegt

Ket-Spring Lift S	S426	S479	Sonderanfertigung ab 100 Stk
Hub	426 mm	479 mm	Vorgabe Kunde
Min. Einbaumaß	564 mm	617 mm	Hub + 138 mm
Max. Last bei v	80 N	80 N	Vorgabe Kunde
Max. Bildschirmgröße	24“	24“	24“
Artikelnummer	4701.00-2000	4701.00-2001	4701.00-2XXX

## 4 Installation und Betrieb

### 4.1 Montage

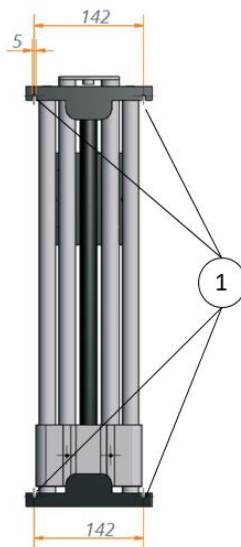


Abb. 4-1 Montage  
1 Befestigungsbohrungen

#### WARNUNG

##### Gefahr durch Quetsch- und Scherstellen!

Bei der Montage und Inbetriebnahme kann es durch die Bewegung des Antriebs zu Verletzung kommen.

- ▶ Lastfreie Funktionsprüfung nach der Montage durch das Fahrpersonal
- ▶ Montage und Demontage mit großer Sorgfalt durchführen und auf Vermeidung von Quetschstellen zu achten
- ▶ Die Montage der Lifteinheit erfolgt über vier Befestigungsbohrungen [1] auf den Befestigungsplatten (2 x oben und 2 x unten)  
→ Befestigungsbohrungen bei Ket-Spring Lift S (4701.00-2XXX): 5 mm



Detaillierte technische Zeichnungen von der benötigten Variante finden Sie im Anhang oder im Produktkatalog unter Hubsysteme Tisch/Bildschirm/Schrank sowie unter <https://www.ketterer.de/produkte>.

- ▶ Funktionssicherheitsprüfung des Systems **ohne** Last (ohne Bildschirm/TV) durchführen.
- ▶ Die Lifteinheit mittels VESA Platten mit dem Bildschirm/TV zusammen montieren.
- ▶ Funktionssicherheitsprüfung des Systems **mit** Last (Bildschirm/TV) durchführen.

## 5 Entsorgung

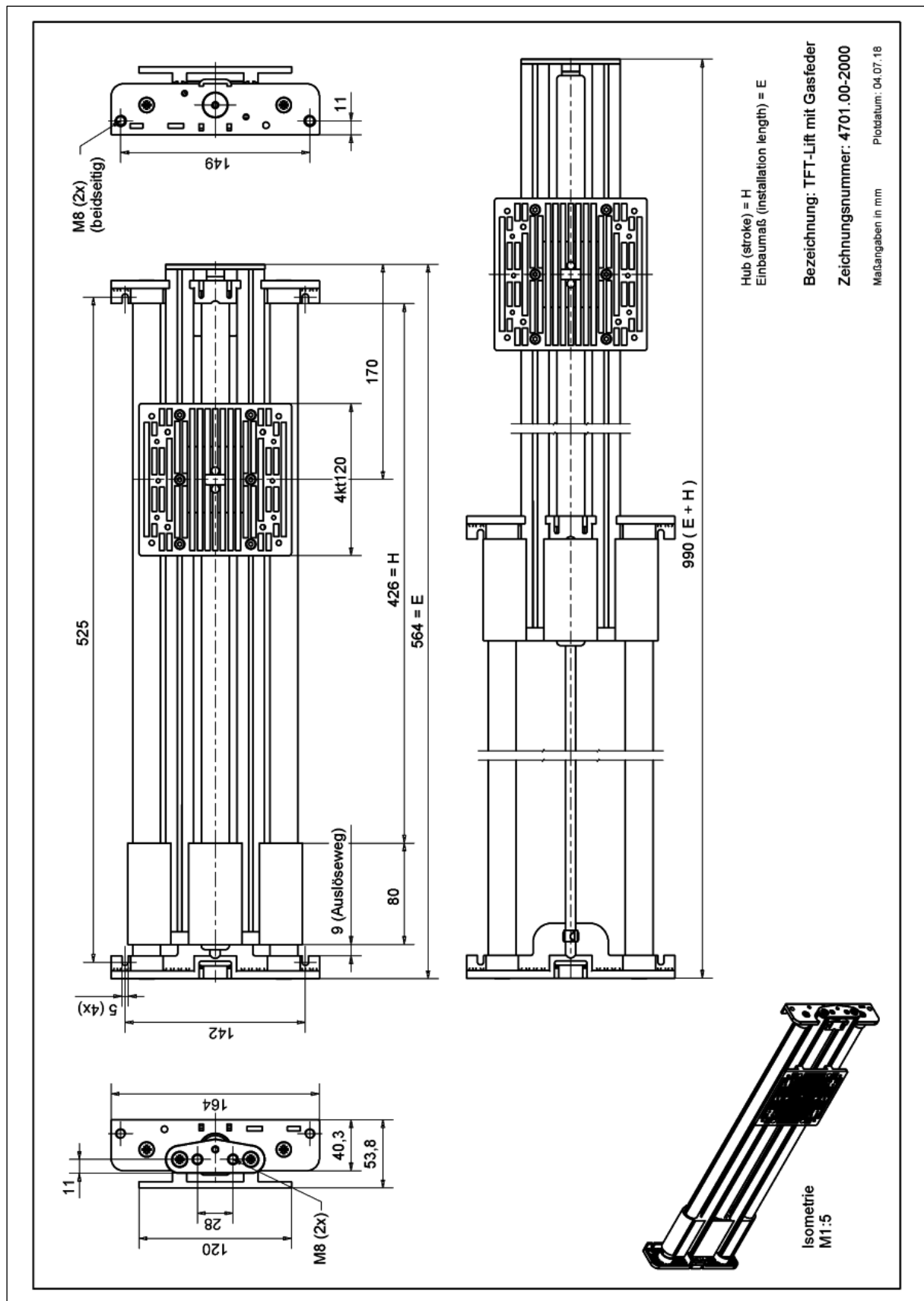


##### Information

Der Betreiber ist für die ordnungsgemäße Entsorgung verantwortlich. Dabei müssen die branchenspezifischen und örtlichen Bestimmungen bei der Entsorgung der verschiedenen Materialien befolgt werden.

## 6 Anhang

### 6.1 Technische Zeichnung 4701.00-2000



**6.2 Technische Zeichnung 4701.00-2001**

