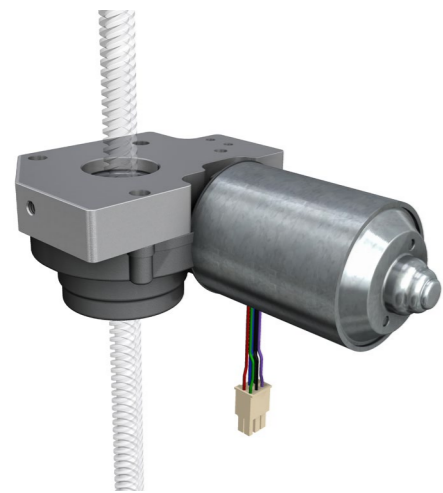


Motorantrieb für Durchgangsspindel 4778



Beschreibung

Kraftvoller 24 V DC Motor mit Schneckengetriebe, ausgelegt für nicht-drehende durchgehende Spindel für Schub- und Zugbewegungen. Ein Kabel mit AMP-Stecker und eine integrierte Hall-Sensorik erlauben eine einfache und sichere Ansteuerung des Gesamtsystems.

Besondere Merkmale

- Zwei integrierte Hall-Sensoren zur Erfassung der Umdrehungen und der Drehrichtung
- Verschiedene Typen des Innengewindes für durchgehende Spindel
- Gute Selbsthemmungseigenschaften
- Schnell und kraftvoll
- Spindel muss separat bestellt werden

Variantschlüssel

Die Varianten bilden sich durch verschiedene Innengewindetypen für die Anbindung der Spindel.

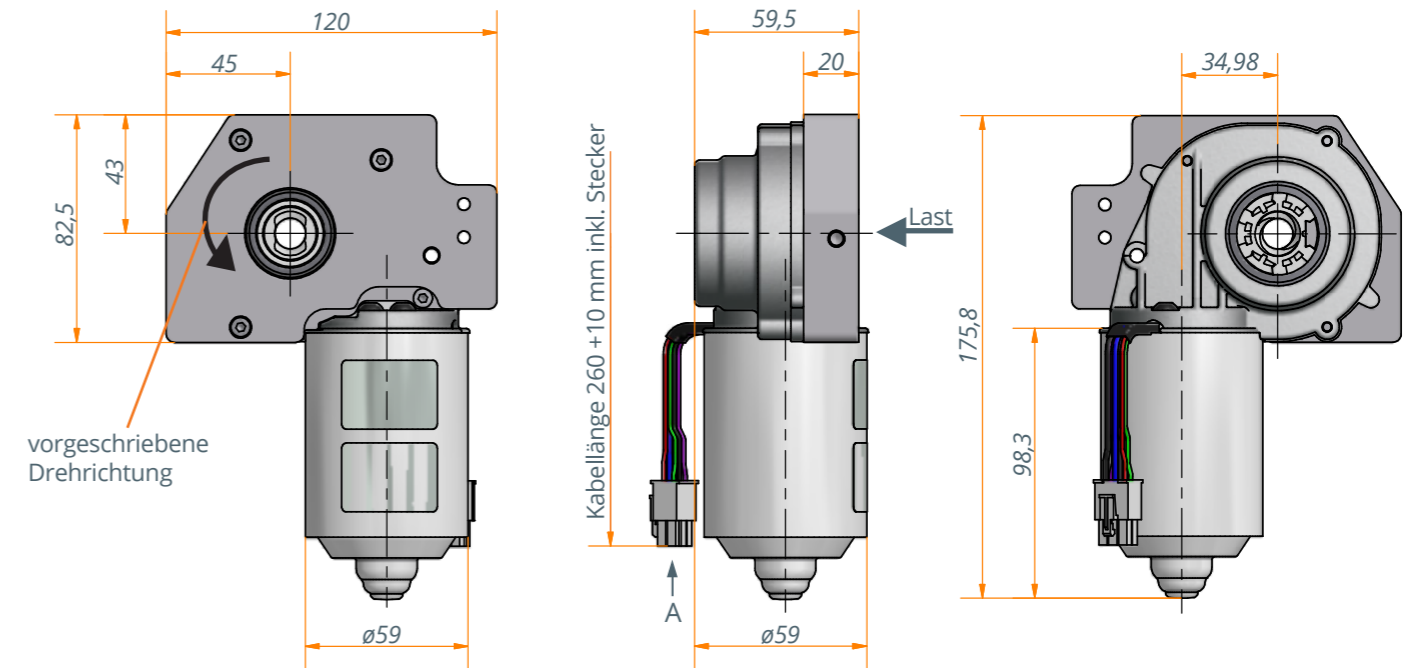
Technische Angaben

Baureihe	4778.00-0002	4778.00-0004	4778.00-0006
Antriebsmotor	DC Motor 24 V	DC Motor 24 V	DC Motor 24 V
Sensor/Versorgung	Hall/5 V DC/0,3 A	Hall/5 V DC/0,3 A	Hall/5 V DC/0,3 A
Schutzart	IP30	IP30	IP30
Betriebstemperatur	0° bis +30°	0° bis +30°	0° bis +30°
Strom (I _N) bei max. Last	8 A	8 A	8 A
Leerlaufdrehzahl	270 U/min	270 U/min	270 U/min
Einschaltdauer im Leerlauf	20% (bei 5 Min.)	20% (bei 5 Min.)	20% (bei 5 Min.)
Einschaltdauer bei max. Last	10 s ON 240 s OFF	13 s ON 240 s OFF	8 s ON 240 s OFF
Max. Hubkraft*	1900 N	3700 N	950 N
Verfahrgeschwindigkeit (konstant von F= 0 bis F _{max})**	24 mm/s	12 mm/s	45 mm/s
Statische Selbsthemmung ***	200 kg	380 kg	200 kg
Abtrieb (Innengewinde)	SG16x8P4 RH	Tr16x4 RH	SG14x16P4 RH

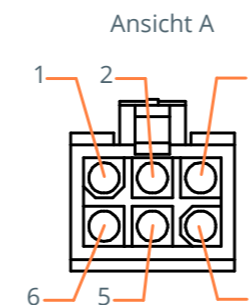
* Ermittelt für die Lebensdauer von 10.000 Doppelhuben

** Die Steuerung regelt das System so, dass die Verfahrgeschwindigkeit im gesamten Arbeitsbereich des Antriebs möglichst konstant gehalten wird

*** In Kombination mit Steuerung, welche über eine Kurzschlussbremse verfügt



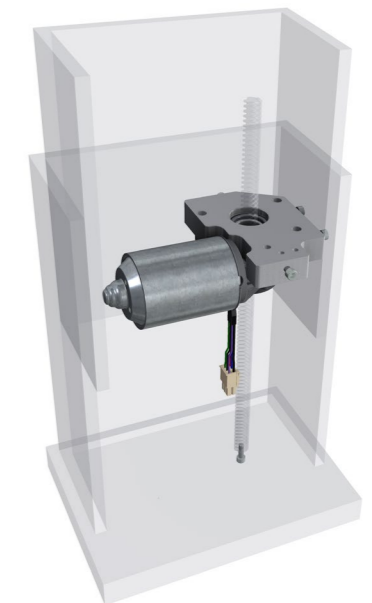
Steckerbelegung



PIN assignment:

- 1. Motor black - | PIN type AMP170364
- 2. Motor blue + |
- 3. Hall sensor red +5V |
- 4. Hall sensor violet, output 2 | PIN type AMP170363
- 5. Hall sensor black - |
- 6. Hall sensor green, output 1 |

Einbaulage/Befestigung



Technische Hinweise

- Die Spindel ist nicht im Lieferumfang und muss separat bestellt werden
- Achtung: Die richtige Einbaulage unbedingt beachten (siehe Einbaubeispiel).
- Der Antrieb ist durch ein separates Führungssystem gegen die Einwirkung von Seitenkräften zu schützen.
- Der Arbeitsbereich des Antriebs (Nenn Drehmoment) ist bei der Lebensdauer von 10.000 Doppelhuben ermittelt.
- Durch Verwendung einer Steuerung mit Kurzschlussbremse kann der Haltemoment des Antriebs erhöht werden.