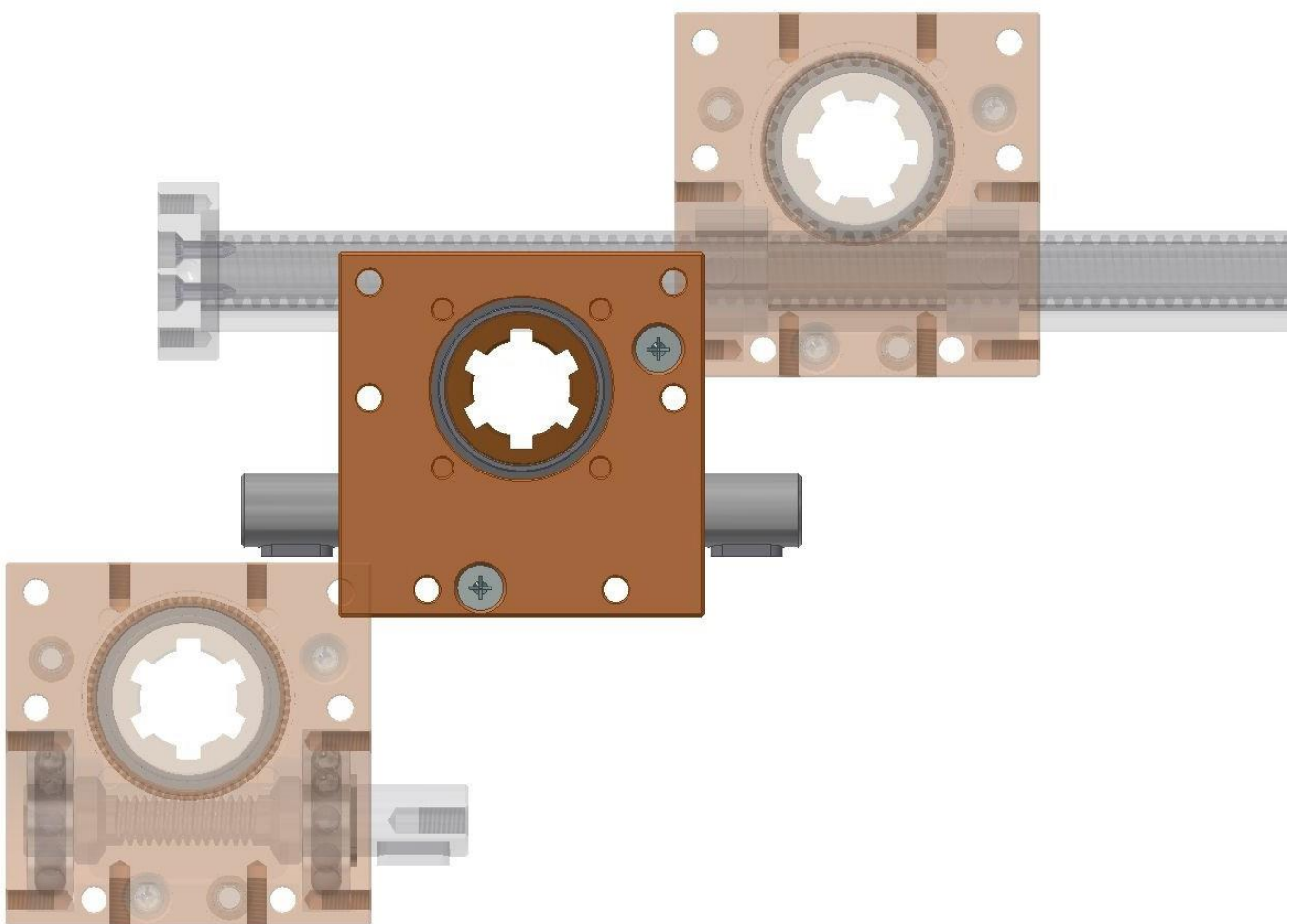
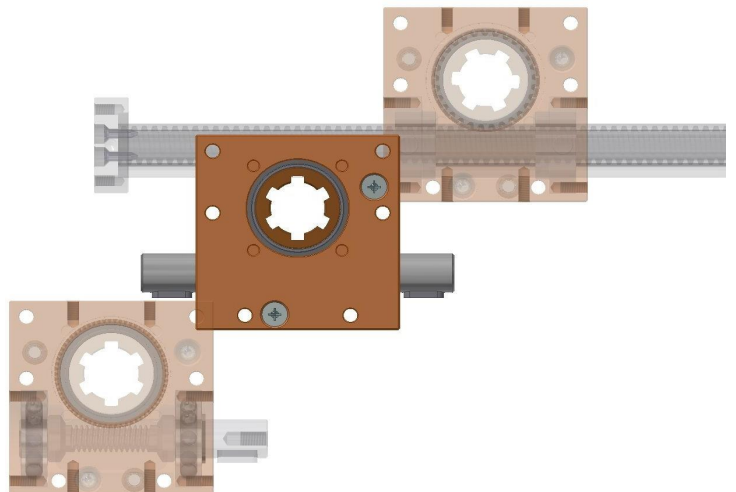

Ketterer Schneckengetriebe

Ket-Motion 2020



Allgemeine Eigenschaften

- Schneckengetriebe mit tribologisch optimierten Verzahnungsgeometrie
- Motorischer oder manueller Antrieb
- Invertierter (umgekehrter) Antrieb möglich
- Anwendungstemperatur: +5°C bis +50°C
- Spielarm
- Langlebig
- Leicht
- Lebensdauer geschmiert
- Kostengünstig
- Verschiedene Varianten flexibel miteinander kombinierbar
- Module sind seriell oder parallel schaltbar
- Umfangreiches Zubehörprogramm: Steuerungen, Kabel, Kupplungen, Spindeln, Hubstangenprofil, Adapter



Ket-Motion 2020

Einzelantriebe -Variantenübersicht-

- | | |
|---|----------|
| 1. Schneckengetriebe mit Passfedernut 2020.00-X0PRXX
(Ein und zwei Antriebszapfen) | Seite 04 |
| 2. Schneckengetriebe mit Keilwellenprofil 2020.00-X0KRXX
(Ein und zwei Antriebszapfen) | Seite 06 |
| 3. Spielfreies Getriebe mit Drehteller 2020.00-X0DSXX
(Ein und zwei Antriebszapfen) | Seite 08 |
| 4. Schneckengetriebe mit Positionsanzeige 2020.00-X0DSXXA01
(Under Construction) | Seite 10 |
| 5. Schneckengetriebe für Gewindespindel 2020.00-X0G0RXX | Seite 12 |
| 6. Lineargetriebe mit Zahnstange 2020.00-Z0KHXXXX | Seite 14 |
| 7. Lineare Module mit Schneckengetriebe 2020.00-X0PRXXLXXXX | Seite 15 |
| 8. Lineare Module mit Motorantrieb 3130.00-V01LXXXX | Seite 17 |
| 9. Schneckengetriebe mit 3,7A DC Motor 2020.00-X0KRXXM00 | Seite 18 |
| 10. Schneckengetriebe mit 5,0A DC Motor 2020.00-X0KRXXM01 | Seite 20 |
| 11. Schneckengetriebe mit 10A BLDC Motor 2020.00-X0KRXXM02 | Seite 22 |
-

Zubehör

- | | |
|--|----------|
| 1. Motor- und Steuerungsleitungen | Seite 24 |
| 2. Motorsteuerungen miControl / LD | Seite 26 |
| 3. Befestigungen, Profil-Verbindungen, Abdeckungen | Seite 28 |
| 4. -- | |
-

Anwendungsbeispiele

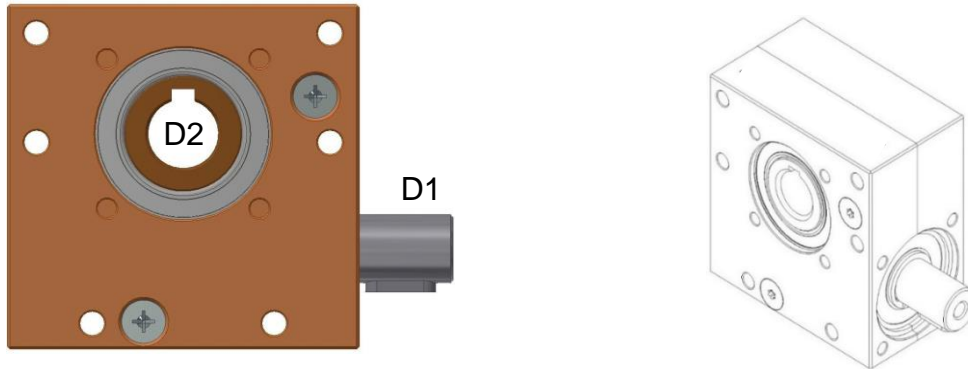
Seite 31

Ket-Motion 2020

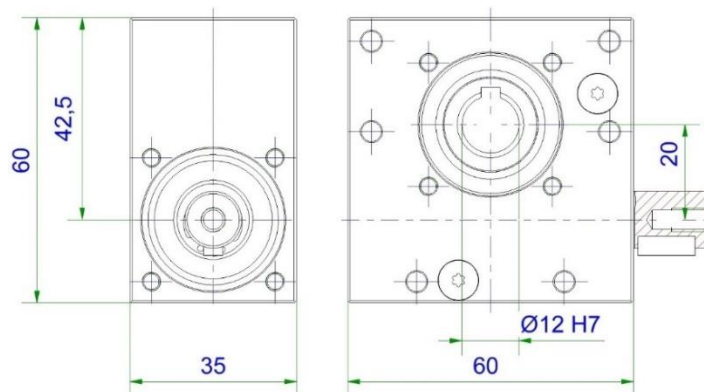
Schneckengetriebe mit Passfedernut

Getriebe mit einem Antriebszapfen

2020.00-S0PRXX



Wellendurchmesser Antrieb (D1)	12 mm / 4 mm Passfeder
Wellendurchmesser Abtrieb (D2)	12 mm / 4 mm Passfeder
Achsabstand	20 mm
Umkehrspiel	< 0,5°



Bestell-Nr.	Übersetzung i	Selbsthemmung	bei Drehzahl	Drehmoment Abtrieb (D2)	*Spitzenmoment Abtrieb (D2)
2020.00-S0PR65	65 : 1	ja	100 U/min	4,5 Nm	15 Nm
2020.00-S0PR40	40 : 1	ja	100 U/min	5,5 Nm	20 Nm
2020.00-S0PR30	30 : 1	ja	100 U/min	8,5 Nm	30 Nm
2020.00-S0PR23	23 : 1	ja	100 U/min	10 Nm	50 Nm
2020.00-S0PR18	18 : 1	ja	100 U/min	11 Nm	60 Nm
2020.00-S0PR15	15 : 1	nein	100 U/min	12 Nm	70Nm
2020.00-S0PR13	13 : 1	nein	100 U/min	15 Nm	75 Nm
2020.00-S0PR05	5 : 1	nein	100 U/min	12 Nm	50 Nm
2020.00-S0PR01	1 : 1	nein	100 U/min	1,5 Nm	15 Nm

*Kurzzeitiges Spitzenmoment < 1 s

Axiale Last antriebsseitig (D1) max. 600 N

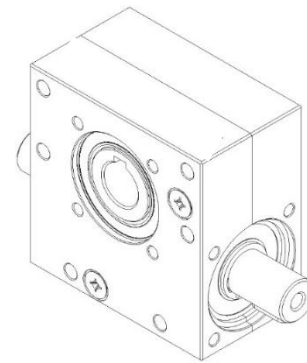
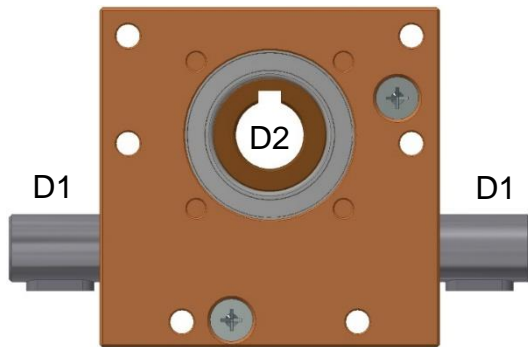
Axiale Last abtriebsseitig (D2) max. 600 N

Ket-Motion 2020

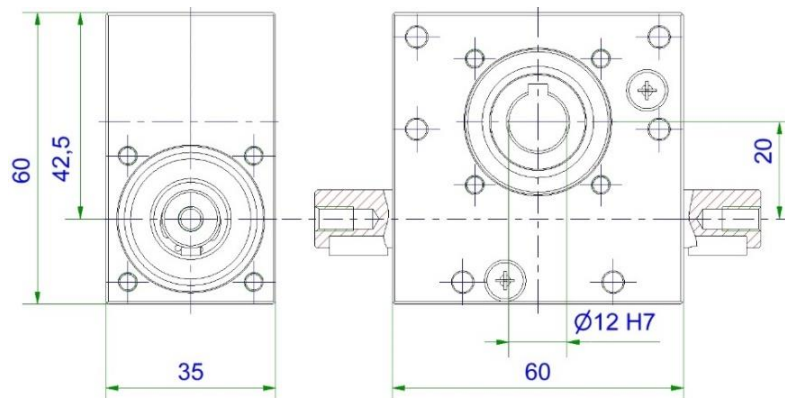
Schneckengetriebe mit Passfedernut

Getriebe mit zwei Antriebszapfen

2020.00-D0PRXX



Wellendurchmesser Antrieb (D1)	12 mm / 4 mm Passfeder
Wellendurchmesser Abtrieb (D2)	12 mm / 4 mm Passfeder
Achsabstand	20 mm
Umkehrspiel	< 0,5°



Bestell-Nr.	Übersetzung i	Selbsthemmung	bei Drehzahl	Drehmoment Abtrieb (D2)	*Spitzenmoment Abtrieb (D2)
2020.00-D0PR65	65 : 1	ja	100 U/min	4,5 Nm	15 Nm
2020.00-D0PR40	40 : 1	ja	100 U/min	5,5 Nm	20 Nm
2020.00-D0PR30	30 : 1	ja	100 U/min	8,5 Nm	30 Nm
2020.00-D0PR23	23 : 1	ja	100 U/min	10 Nm	50 Nm
2020.00-D0PR18	18 : 1	ja	100 U/min	11 Nm	60 Nm
2020.00-D0PR15	15 : 1	nein	100 U/min	12 Nm	70 Nm
2020.00-D0PR13	13 : 1	nein	100 U/min	15 Nm	75 Nm
2020.00-D0PR05	5 : 1	nein	100 U/min	12 Nm	50 Nm
2020.00-D0PR01	1 : 1	nein	100 U/min	1,5 Nm	15 Nm

* Kurzzeitiges Spitzenmoment < 1 s

Axiale Last antriebsseitig (D1) max. 600 N

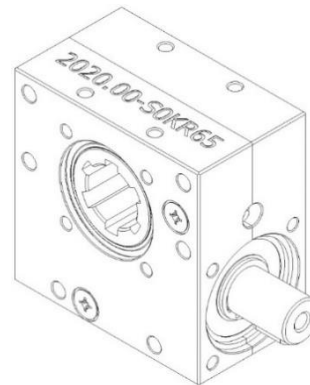
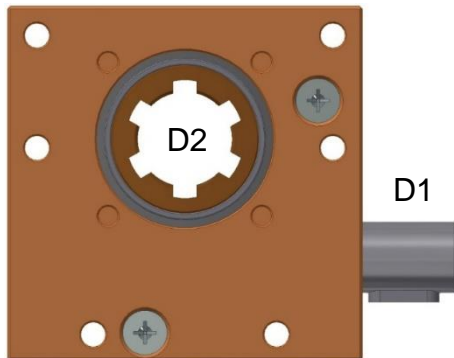
Axiale Last abtriebsseitig (D2) max. 600 N

Ket-Motion 2020

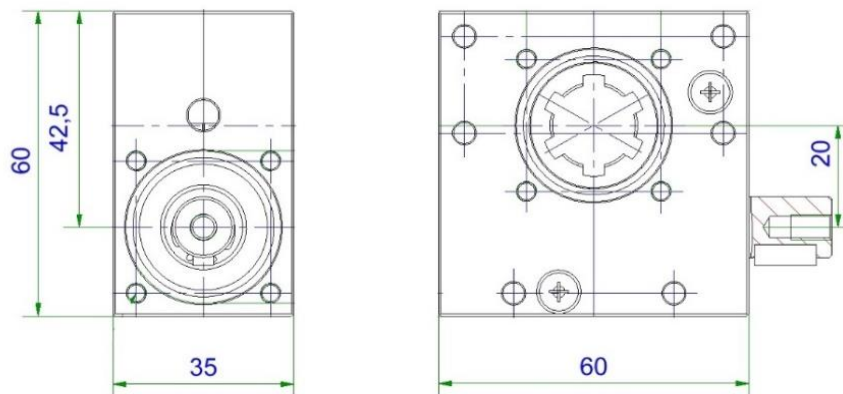
Schneckengetriebe mit Keilwellenprofil

Getriebe mit einem Antriebszapfen

2020.00-D0KRXX



Wellendurchmesser Antrieb (D1)	12 mm / 4 mm Passfeder
Keilnaben-Profil Abtrieb (D2)	DIN5463 6x16x20
Achsabstand	20 mm
Umkehrspiel	< 0,5°



Bestell-Nr.	Übersetzung i	Selbsthemmung	bei Drehzahl	Drehmoment Abtrieb (D2)	*Spitzenmoment Abtrieb (D2)
2020.00-S0KR65	65 : 1	ja	100 U/min	4,5 Nm	15 Nm
2020.00-S0KR40	40 : 1	ja	100 U/min	5,5 Nm	20 Nm
2020.00-S0KR30	30 : 1	ja	100 U/min	8,5 Nm	30 Nm
2020.00-S0KR23	23 : 1	ja	100 U/min	10 Nm	50 Nm
2020.00-S0KR18	18 : 1	ja	100 U/min	11 Nm	60 Nm
2020.00-S0KR15	15 : 1	nein	100 U/min	12 Nm	70 Nm
2020.00-S0KR13	13 : 1	nein	100 U/min	15 Nm	75 Nm
2020.00-S0KR05	5 : 1	nein	100 U/min	12 Nm	50 Nm
2020.00-S0KR01	1 : 1	nein	100 U/min	1,5 Nm	15 Nm

* Kurzzeitiges Spitzenmoment < 1 s

Axiale Last antriebsseitig (D1) max. 600 N

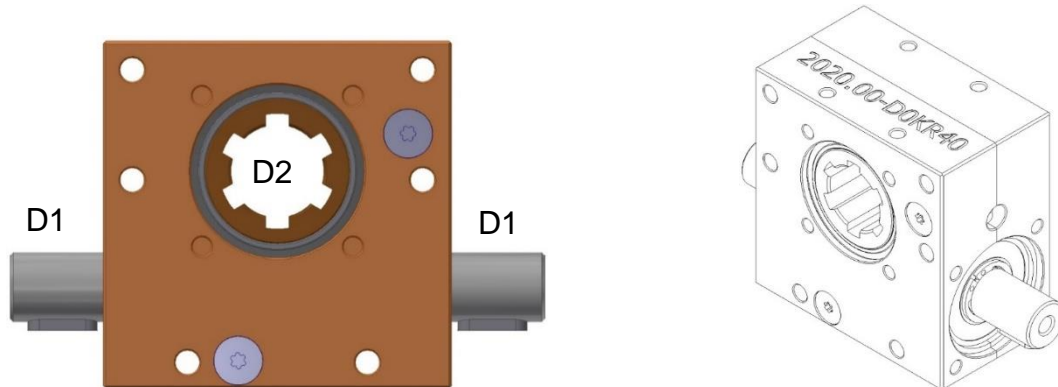
Axiale Last abtriebsseitig (D2) max. 120 N

Ket-Motion 2020

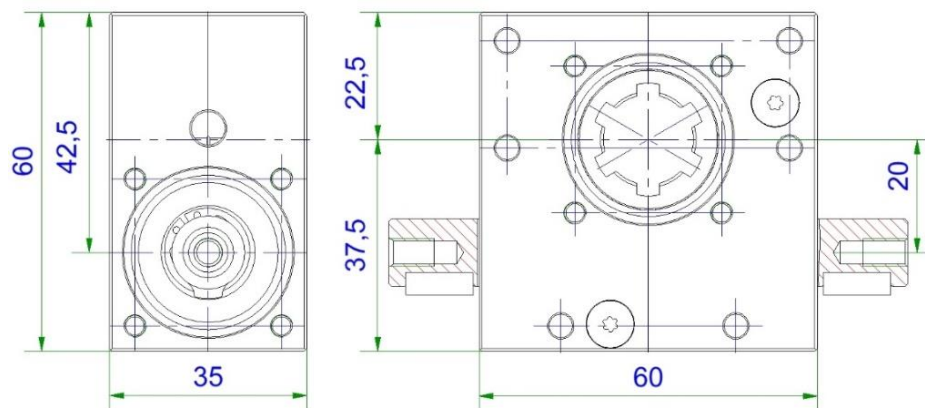
Schneckengetriebe mit Keilwellenprofil

Getriebe mit zwei Antriebszapfen

2020.00-D0KRXX



Wellendurchmesser Antrieb (D1)	12 mm / 4 mm Passfeder
Keilnaben-Profil Abtrieb (D2)	DIN5463 6x16x20
Achsabstand	20 mm
Umkehrspiel	< 0,5°



Bestell-Nr.	Übersetzung i	Selbsthemmung	bei Drehzahl	Drehmoment Abtrieb (D2)	*Spitzenmoment Abtrieb (D2)
2020.00-D0KR65	65 : 1	ja	100 U/min	4,5 Nm	15 Nm
2020.00-D0KR40	40 : 1	Ja	100 U/min	5,5 Nm	20 Nm
2020.00-D0KR30	30 : 1	ja	100 U/min	8,5 Nm	30 Nm
2020.00-D0KR23	23 : 1	ja	100 U/min	10 Nm	50 Nm
2020.00-D0KR18	18 : 1	ja	100 U/min	11 Nm	60 Nm
2020.00-D0KR15	15 : 1	nein	100 U/min	12 Nm	70Nm
2020.00-D0KR13	13 : 1	nein	100 U/min	15 Nm	75 Nm
2020.00-D0KR05	5 : 1	nein	100 U/min	12 Nm	50 Nm
2020.00-D0KR01	1 : 1	nein	100 U/min	1,5 Nm	15 Nm

*Kurzzeitiges Spitzenmoment < 1 s

Axiale Last antriebsseitig (D1) max. 600 N

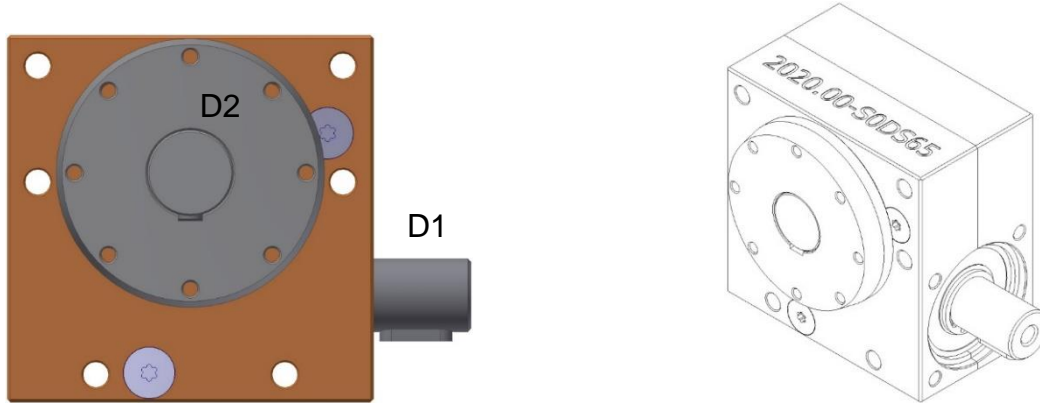
Axiale Last abtriebsseitig (D2) max. 120 N

Ket-Motion 2020

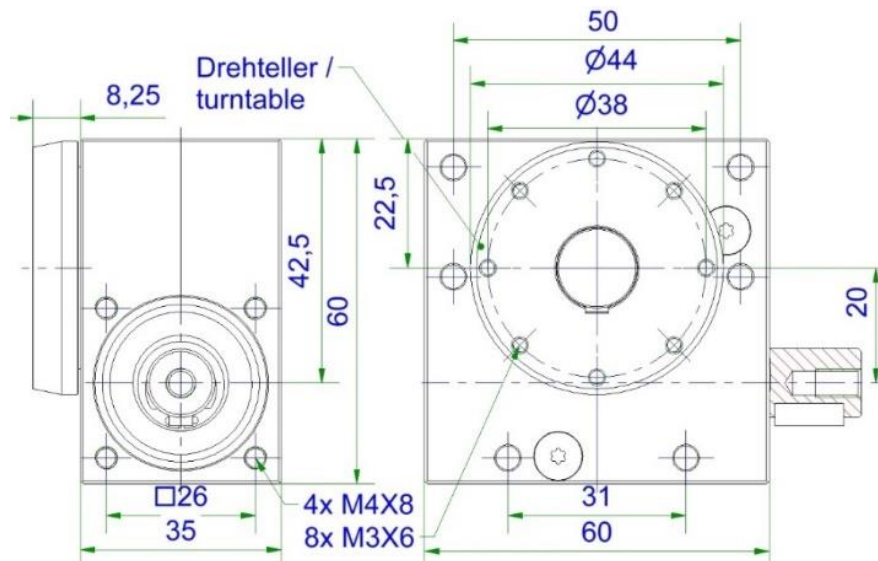
Schneckengetriebe mit Drehteller

Spielfreies Getriebe mit einem Antriebszapfen

2020.00-S0DSXX



Wellendurchmesser Antrieb (D1)	12 mm / 4 mm Passfeder
Drehteller (D2)	Durchmesser 44 mm
Achsabstand	20 mm
Umkehrspiel	0° bei $M_{\text{Antrieb}} < 1 \text{ Nm}$



Bestell-Nr.	Übersetzung i	Selbsthemmung	bei Drehzahl	Drehmoment Abtrieb
2020.00-S0DS65	65 : 1	ja	10 U/min	1 Nm

Axiale Last antriebsseitig (D1) max. 600 N

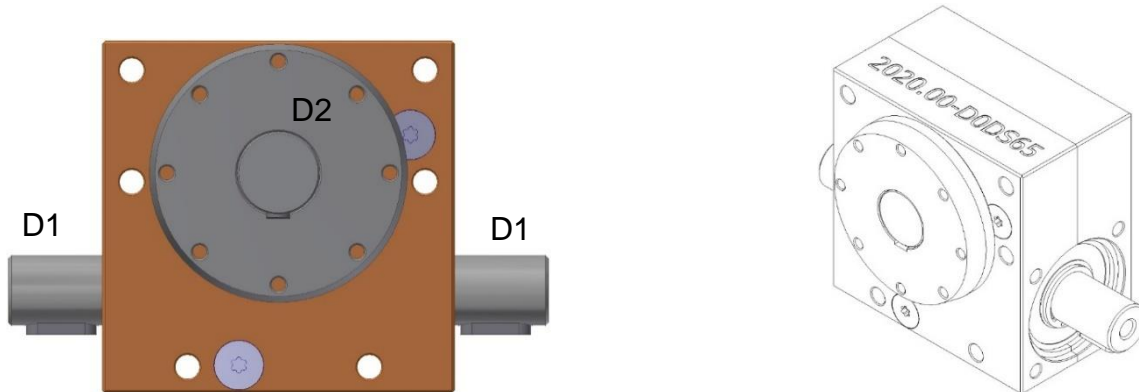
Axiale Last abtriebsseitig (D2) max. 1500 N

Ket-Motion 2020

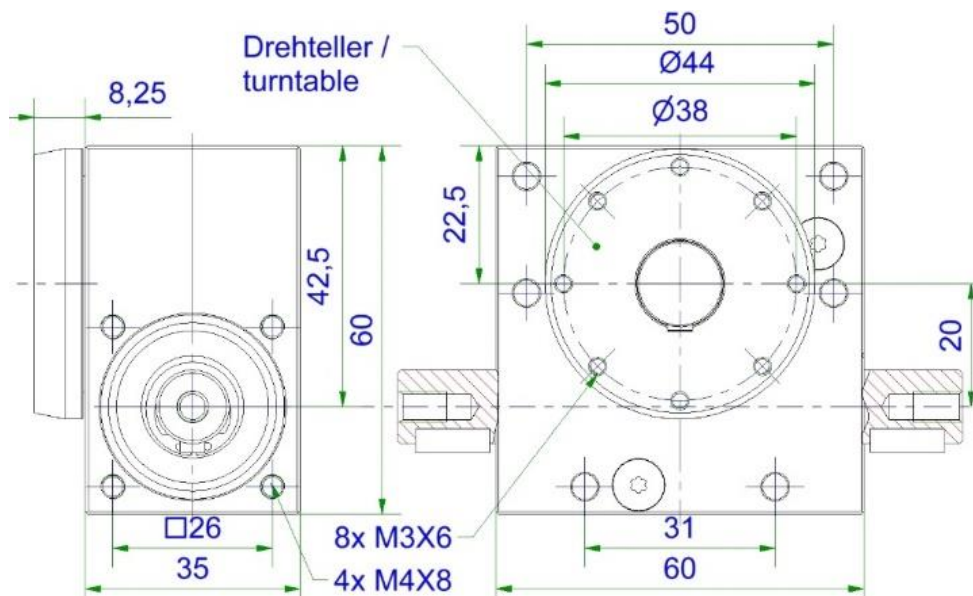
Schneckengetriebe mit Drehteller

Spielfreies Getriebe mit zwei Antriebszapfen

2020.00-D0DSXX



Wellendurchmesser (D1)	12 mm / 4 mm Passfeder
Drehteller (D2)	Durchmesser 44 mm
Achsabstand	20 mm
Umkehrspiel	0° bei $M_{\text{Antrieb}} < 1 \text{ Nm}$



Bestell-Nr.	Übersetzung i	Selbsthemmung	bei Drehzahl	Drehmoment Abtrieb
2020.00-D0DS65	65 : 1	ja	10 U/min	1 Nm

Axiale Last antriebsseitig (D1) max. 600 N

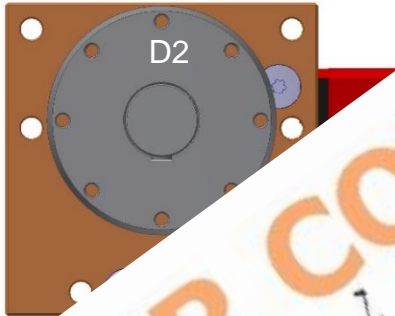
Axiale Last abtriebsseitig (D2) max. 1500 N

Ket-Motion 2020

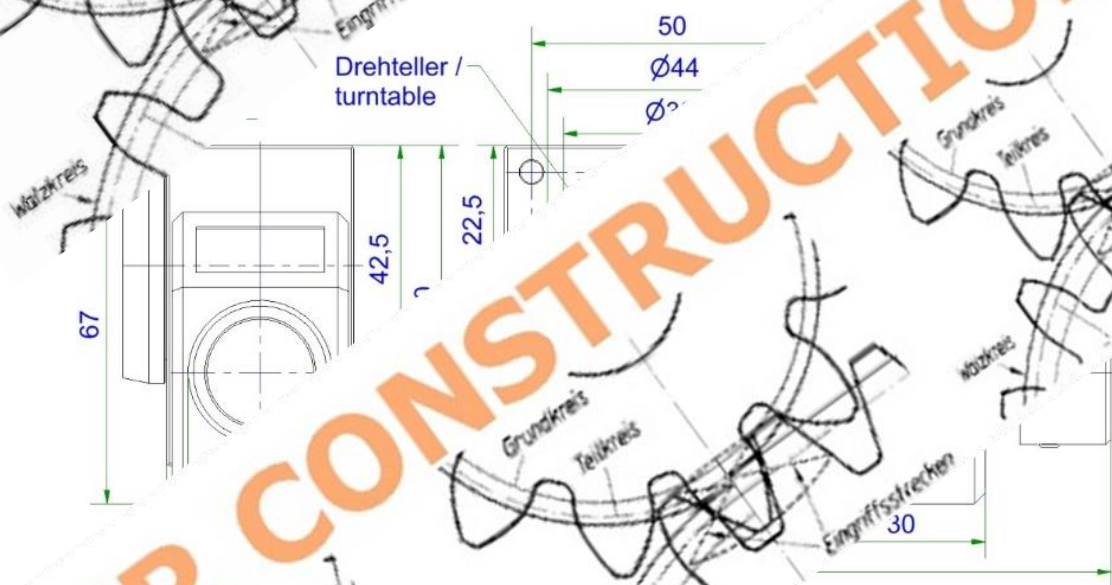
Schneckengetriebe mit Positionsanzeige

Spielfreies Getriebe mit Position

2020.00-S0DSXXA00



	Durchmesser 44 mm
	20 mm
	0° br



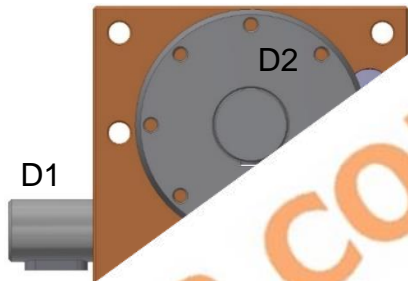
	bei Drehzahl	Drehmoment Abtrieb
	10 U/min	1 Nm
ja	10 U/min	1 Nm

Ket-Motion 2020

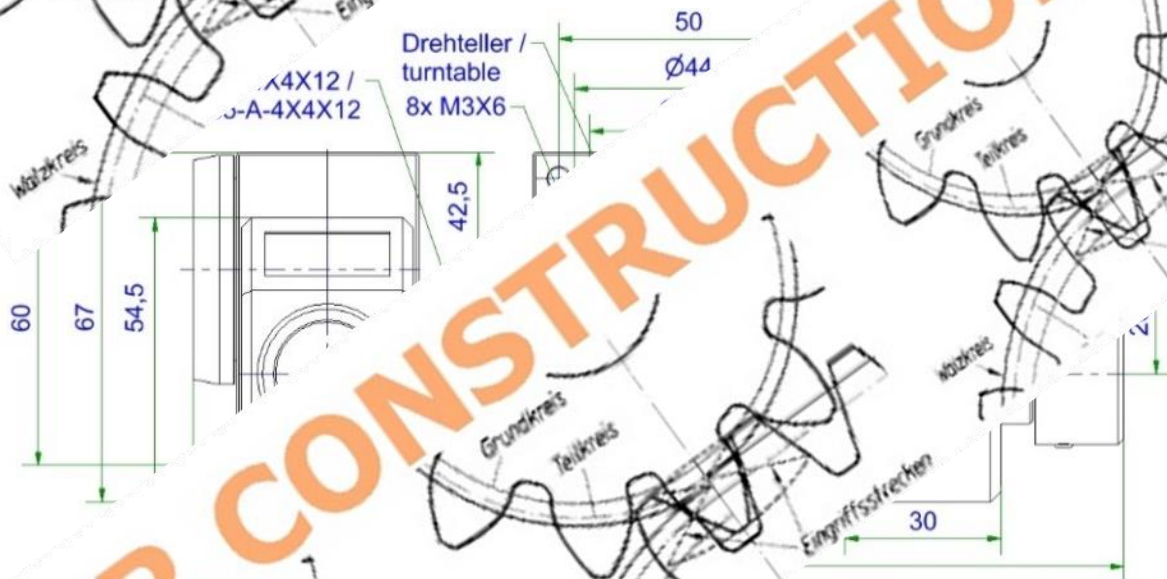
Schneckengetriebe mit Positionsanzeige

Spielfreies Getriebe mit Position

2020.00-D0DSXXA00



	Drehknopf 26 mm / 12 mm
	Durchmesser 44
	20 mm
	0° br



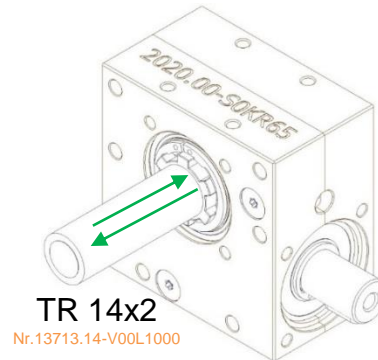
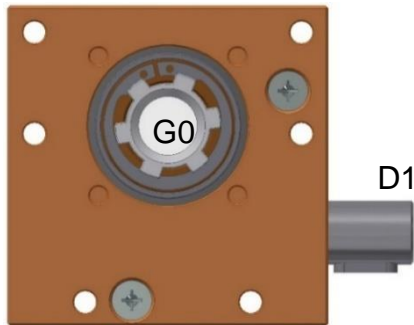
	bei Drehzahl	Drehmoment Abtrieb
	10 U/min	1 Nm
ja	10 U/min	1 Nm

Ket-Motion 2020

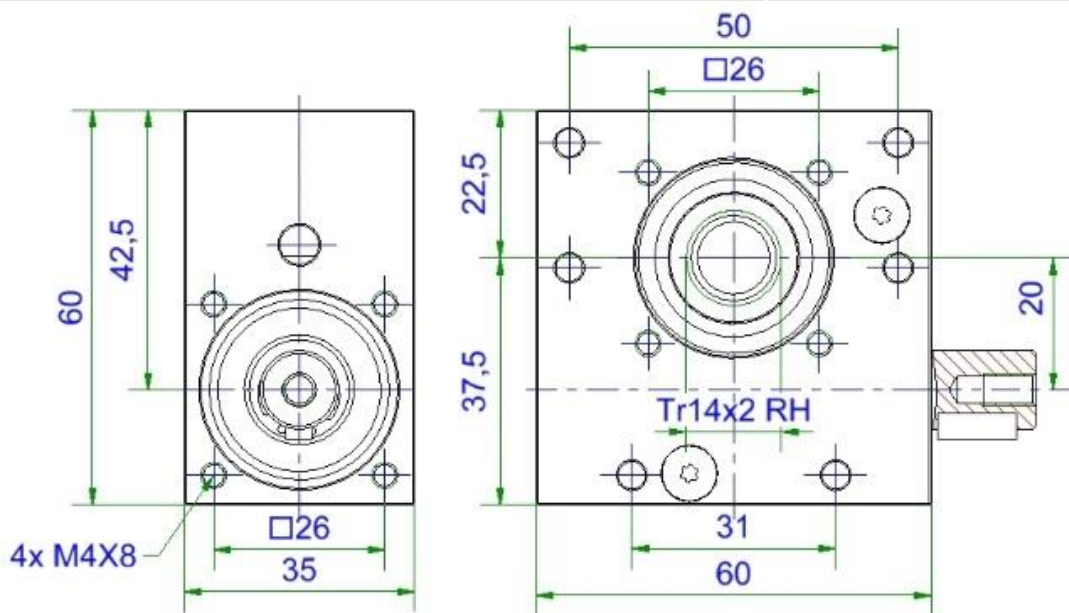
Schneckengetriebe für Gewindespindel

Getriebe für Spindel TR14x2 & einem Antriebszapfen

2020.00-SOG0RXX



Wellendurchmesser Antrieb (D1)	12 mm / 4 mm Passfeder
Wellendurchmesser Abtrieb (G0) (Spindel ist separat zu bestellen)	TR 14x2 Nr.13713.14-V00L1000
Achsabstand (A1)	20 mm
Umkehrspiel	< 0,5°



Bestell-Nr.	Übersetzung i	bei Drehzahl	Axial Last (G0)
2020.00-SOG0R65	65 : 1	100 U/min	800 N
2020.00-SOG0R18	18 : 1	100 U/min	800 N
2020.00-SOG0R05	5 : 1	100 U/min	800 N

Axiale Last Antriebs Seite (D1) max. 600 N

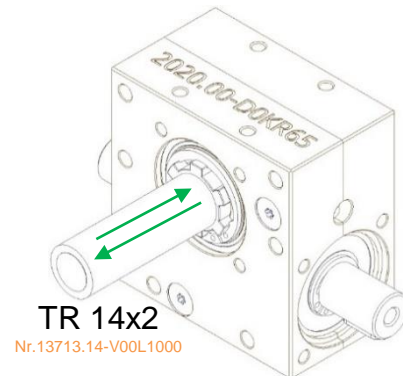
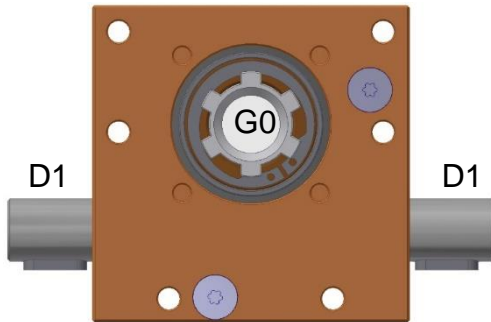
Axiale Last Abtriebs Seite (G0) max. 800 N

Ket-Motion 2020

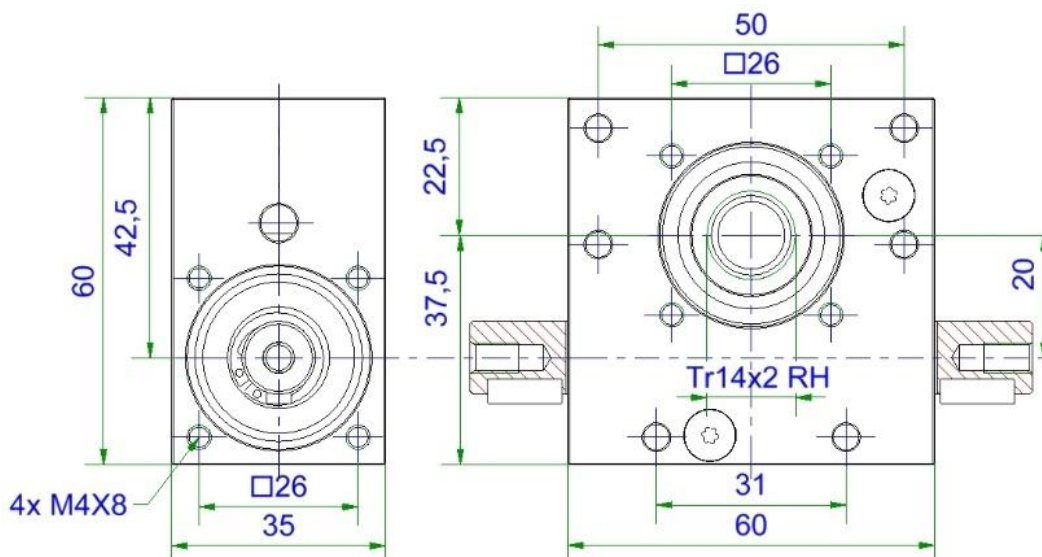
Schneckengetriebe für Gewindespindel

Getriebe für Spindel TR14x2 & zwei Antriebszapfen

2020.00-D0G0RXX



Wellendurchmesser Antrieb (D1)	12 mm / 4 mm Passfeder
Wellendurchmesser Abtrieb (G0) (Spindel ist separat zu bestellen)	TR 14x2 Nr.13713.14-V00L1000
Achsabstand	20 mm
Umkehrspiel	< 0,5°



Bestell-Nr.	Übersetzung i	bei Drehzahl	Axiale Last (G0)
2020.00-D0G0R65	65 : 1	100 U/min	800 N
2020.00-D0G0R18	18 : 1	100 U/min	800 N
2020.00-D0G0R05	5 : 1	100 U/min	800 N

Axiale Last Antriebs Seite (D1) max. 600 N

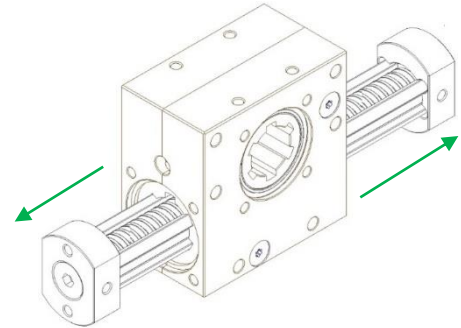
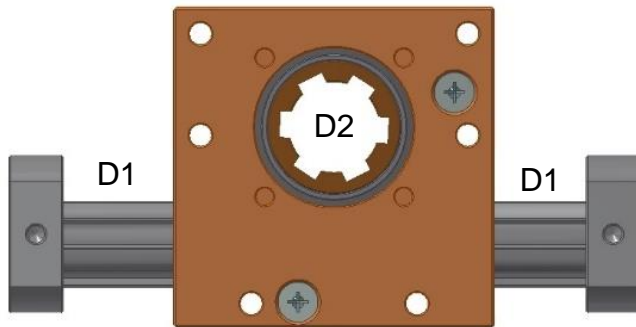
Axiale Last Abtriebs Seite (G0) max. 800 N

Ket-Motion 2020

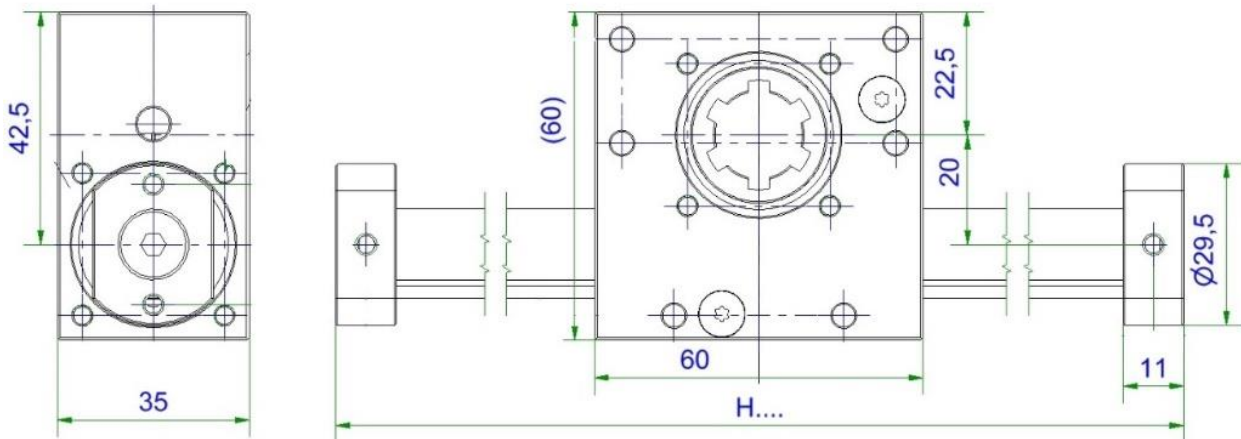
Lineargetriebe mit Zahnstange

Lineargetriebe mit Zahnstange

2020.00-Z0KHXXXX



Wellendurchmesser (D1) Keilnaben-Profil	DIN5463 6X16X20
Wellendurchmesser (D2) Keilnaben-Profil	DIN5463 6X16X20
Achsabstand	20 mm
Umkehrspiel	< 0,5°
Vorschub pro Umdrehung	87 mm



Bestell-Nr.	*Hub	Axiale Last Abtrieb (D1)	Spitzenlast Abtrieb (D1)**
2020.00-Z0KH0150	150 mm	100 N	1300 N
2020.00-Z0KH0250	250 mm	100 N	1300 N
2020.00-Z0KH0500	500 mm	100 N	1300 N

* Hub Optional nach Kundenwunsch möglich

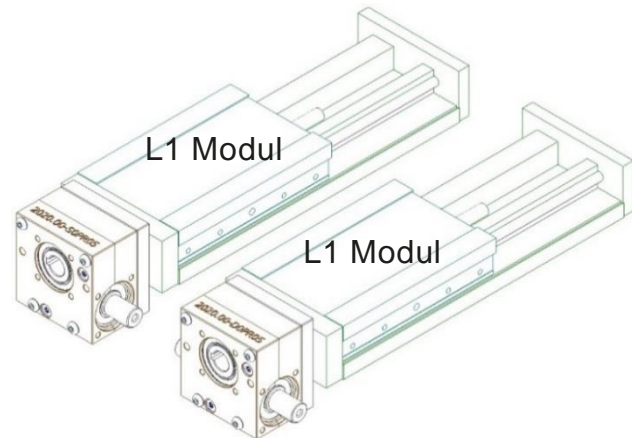
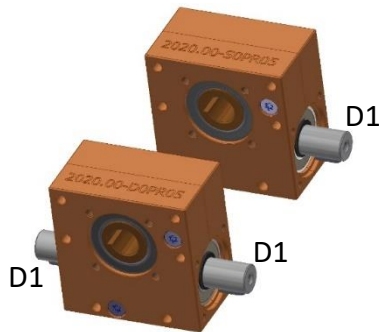
** Kurzzeitige Spitzenlast < 1 s

Axiale Last antriebsseitig (D2) max. 120 N

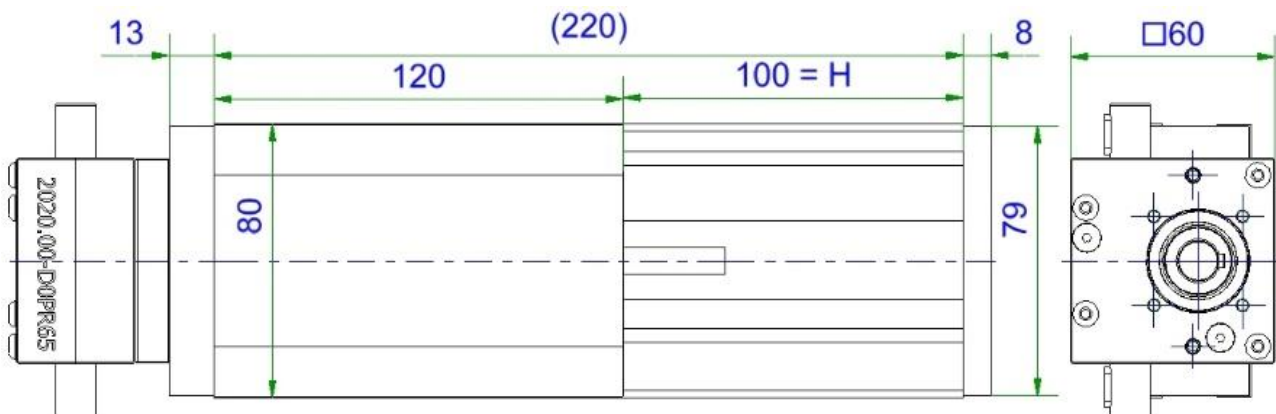
Ket-Motion 2020

Linearmodul LINE 80 mit Schneckengetriebe

L1 Modul mit Getriebe und einem bzw. zwei Antriebszapfen
2020.00-X0PRXXL1100



Wellendurchmesser (D1)	12 mm / 4 mm Passfeder
Linearmodul L1	80 mm x 36 mm x 286 mm
Umkehrspiel	< 0,5°
Hub*	100 mm



Bestell-Nr.	Übersetzung i	Selbsthemmung	bei Drehzahl	Drehmoment Abtrieb	Spitzenmoment** Abtrieb
2020.00-S0PR65L1100	65 : 1	ja	100 U/min	4,5 Nm	15 Nm
2020.00-D0PR65L1100	65 : 1	ja	100 U/min	5,5 Nm	15 Nm
2020.00-S0PR30L1100	30 : 1	ja	100 U/min	8,5 Nm	30 Nm
2020.00-D0PR30L1100	30 : 1	ja	100 U/min	10 Nm	30 Nm
2020.00-S0PR05L1100	5 : 1	Nein	100 U/min	12 Nm	50 Nm
2020.00-D0PR05L1100	5 : 1	Nein	100 U/min	12 Nm	50 Nm

* Hub Optional nach Kundenwunsch möglich

** Kurzzeitige Spitzenlast < 1 s

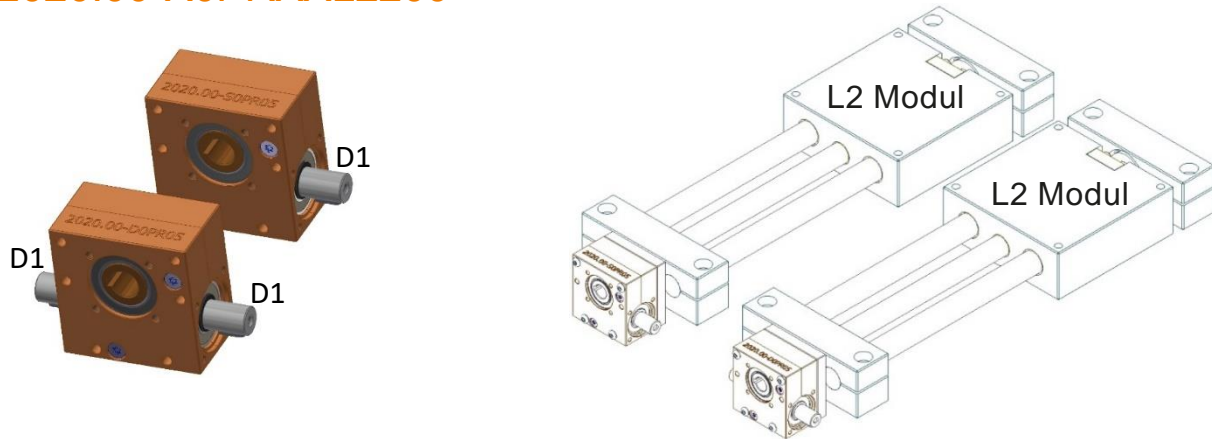
Axiale Last antriebsseitig (D1) max. 600 N

Optional sind weitere Übersetzungen verfügbar: 13:1, 15:1, 18:1, 23:1, 40:1

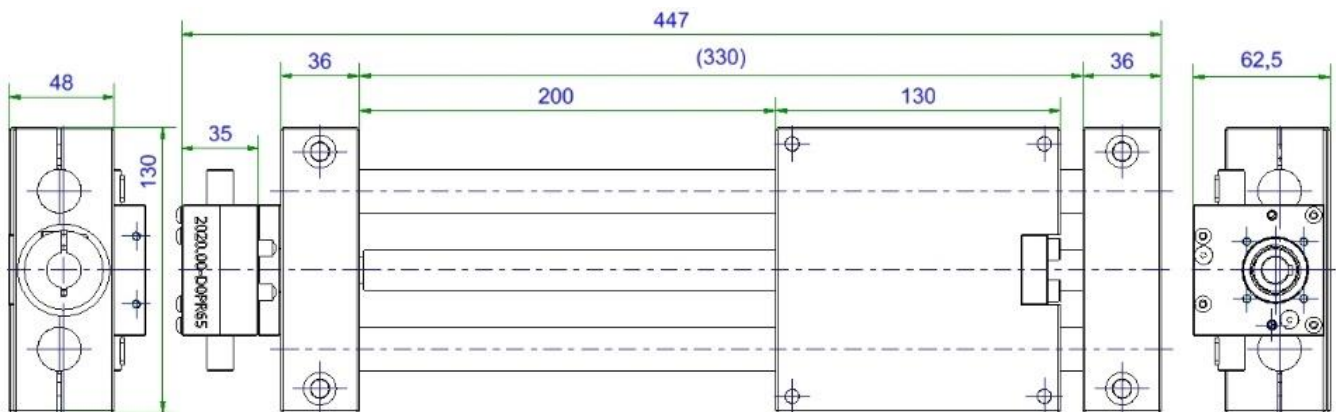
Ket-Motion 2020

Linearmodul SHT-20 mit Schneckengetriebe

L2 Modul mit Getriebe und einem bzw. zwei Antriebszapfen
2020.00-X0PRXXL2200



Wellendurchmesser (D1)	12 mm / 4 mm Passfeder
Linearmodul L2	130 mm x 48 mm x 447 mm
Umkehrspiel	< 0,5°
Hub*	200 mm



Bestell-Nr.	Übersetzung i	Selbsthemmung	bei Drehzahl	Drehmoment Abtrieb	Spitzenmoment** Abtrieb
2020.00-S0PR65L2200	65 : 1	ja	100 U/min	4,5 Nm	15 Nm
2020.00-D0PR65L2200	65 : 1	ja	100 U/min	5,5 Nm	15 Nm
2020.00-S0PR30L2200	30 : 1	ja	100 U/min	8,5 Nm	30 Nm
2020.00-D0PR30L2200	30 : 1	ja	100 U/min	10 Nm	30 Nm
2020.00-S0PR05L2200	5 : 1	Nein	100 U/min	12 Nm	50 Nm
2020.00-D0PR05L2200	5 : 1	Nein	100 U/min	12 Nm	50 Nm

* Hub Optional nach Kundenwunsch möglich

** Kurzzeitige Spitzenlast < 1 s

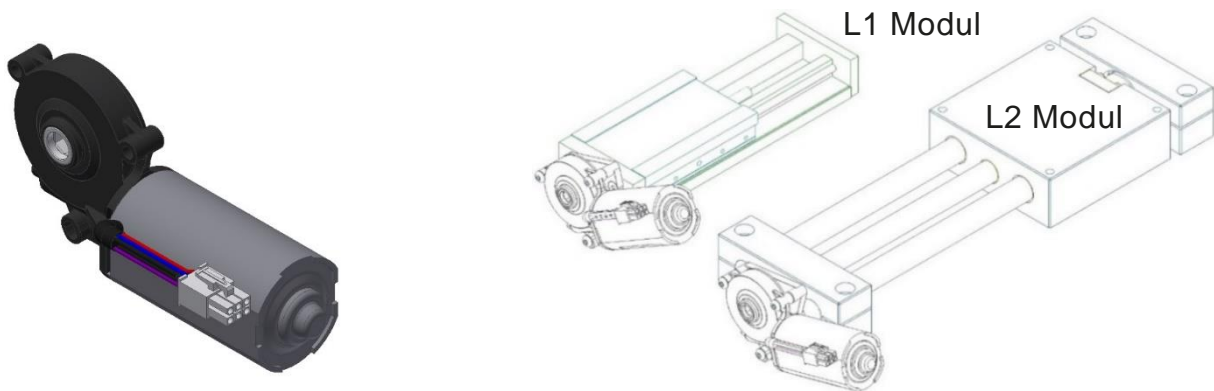
Axiale Last antriebsseitig (D1) max. 600 N

Optional sind weitere Übersetzungen verfügbar: 13:1, 15:1, 18:1, 23:1, 40:1

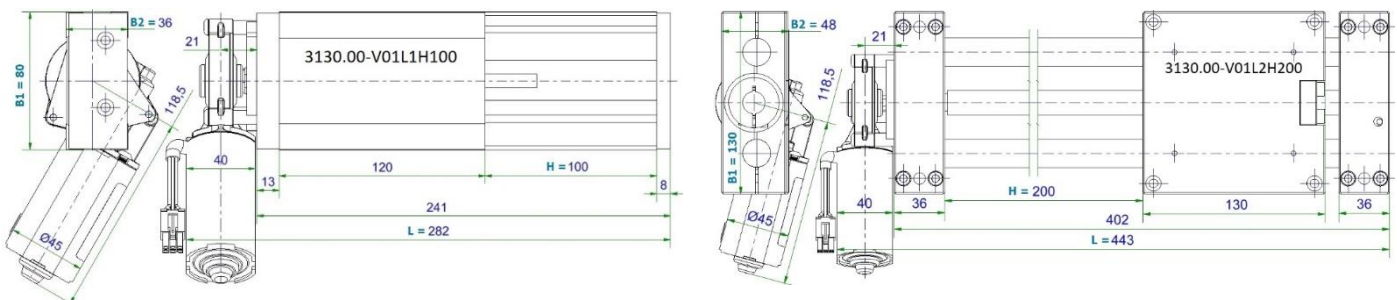
Ket-Motion 2020

Linearmodul mit Motor

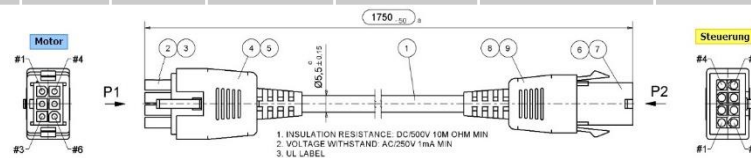
Linearmodule mit DC Motor 3130



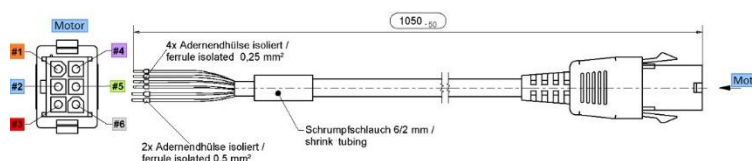
DC Motor / Nennstrom / Nenndrehmoment	24 V / 3,4 A / 5 Nm
Sensor-Versorgung / ED20% (bei 5 Min.)	Hall/5 V DC/0,3 A
Linearmodul aus	Aluminium / Stahl / mit Gleitlager
Hub*	100 mm / 200 mm



Bestell-Nr.	B1	B2	H	L	max. axi. Last	max. rad. Last	Geschwindigkeit**
3130.00-V01L1H100	80	36	100	282	150 N	500 N	0,15 bis 2 mm/s
3130.00-V01L2H200	130	48	200	443	750 N	2500 N	0,6 bis 8 mm/s



Pin Belegung, siehe Zubehör: Motorkabel / Steuerskabel Seite 25



* Hub Optional nach Kundenwunsch möglich

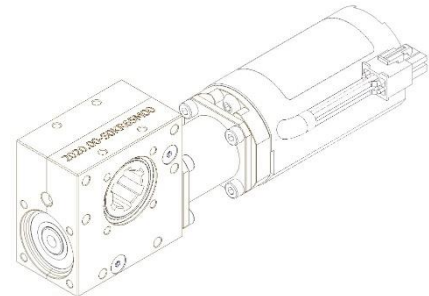
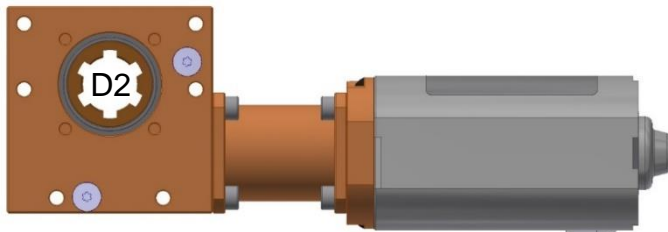
** Geschwindigkeit in Verbindung mit miControl Steuerung mcDSA-E40

Ket-Motion 2020

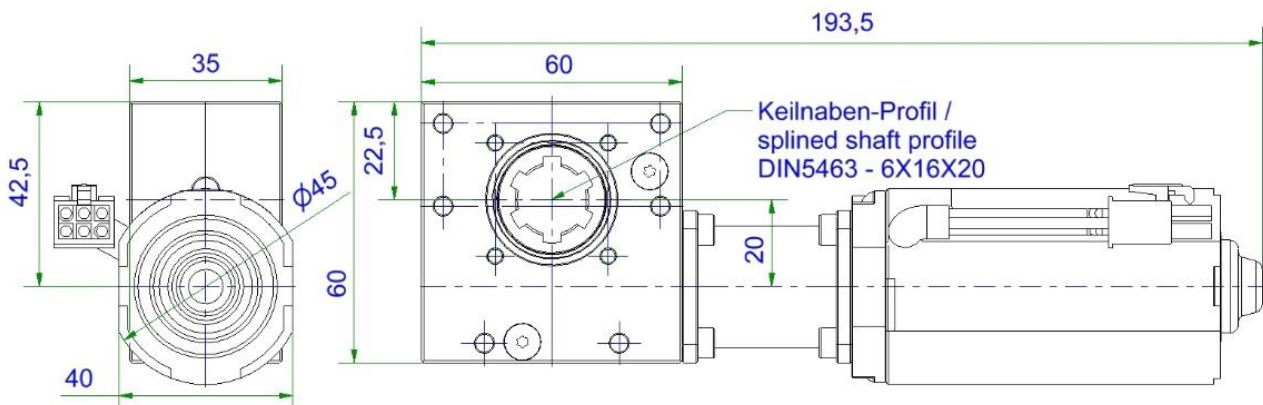
Schneckengetriebe mit Motor

Getriebe mit DC Motor

2020.00-S0KRXXM00



DC Motor / Nennstrom	24 V / 3,7 A
Sensor-Versorgung / ED20% (bei 5 Min.)	Hall/5 V DC/0,3 A
Keilnaben-Profil Abtrieb (D2)	DIN5463 6x16x20
Umkehrspiel	< 0,5°



Bestell-Nr.	Übersetzung i	Selbsthemmung	Drehzahl* U/min	Drehmoment max. in Nm	Spitzenmoment Abtrieb (D2)**
2020.00-S0KR65M00	65 : 1	ja	7 - 30	4,5	15 Nm
2020.00-S0KR30M00	30 : 1	ja	15 - 65	3,0	30 Nm
2020.00-S0KR15M00	15 : 1	nein	30 - 135	1,5	70 Nm

* In Verbindung mit miControl Steuerung mcDSA-E40

** Spitzenmoment Abtrieb (D2) kurzzeitig < 1 s

Axiale Last abtriebsseitig (D2) max. 120 N

Optional sind weitere Übersetzungen verfügbar: 13:1, 15:1, 18:1, 23:1, 40:1

Ket-Motion 2020

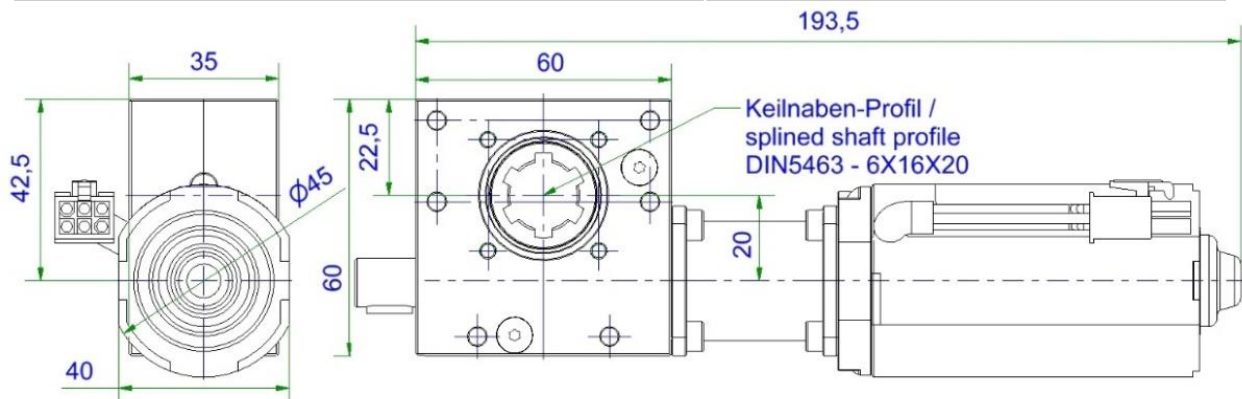
Schneckengetriebe mit Motor

Getriebe mit DC Motor

2020.00-D0KRXXM00



DC Motor / Nennstrom	24 V / 3,7 A
Sensor-Versorgung / ED20% (bei 5 Min.)	Hall/5 V DC/0,3 A
Wellendurchmesser Antrieb (D1)	12 mm / 4 mm Passfeder
Keilnaben-Profil Abtrieb (D2)	DIN5463 6x16x20
Umkehrspiel	< 0,5°



Bestell-Nr.	Übersetzung i	Selbsthemmung	Drehzahl* U/min	Drehmoment max. in Nm	Spitzenmoment Abtrieb (D2)**
2020.00-D0KR65M00	65 : 1	ja	7 – 30	4,5	15 Nm
2020.00-D0KR30M00	30 : 1	ja	15 – 65	3,0	30 Nm
2020.00-D0KR15M00	15 : 1	nein	30 - 135	1,5	70 Nm

* In Verbindung mit miControl Steuerung mcDSA-E40

** Spitzenmoment Abtrieb (D2) kurzzeitig < 1 s

Axiale Last abtriebsseitig (D1) max. 600 N

Axiale Last abtriebsseitig (D2) max. 120 N

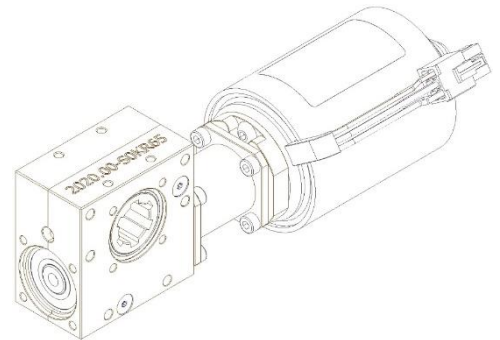
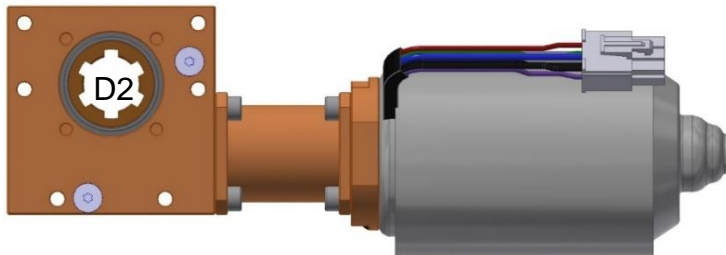
Optional sind weitere Übersetzungen verfügbar: 13:1, 15:1, 18:1, 23:1, 40:1

Ket-Motion 2020

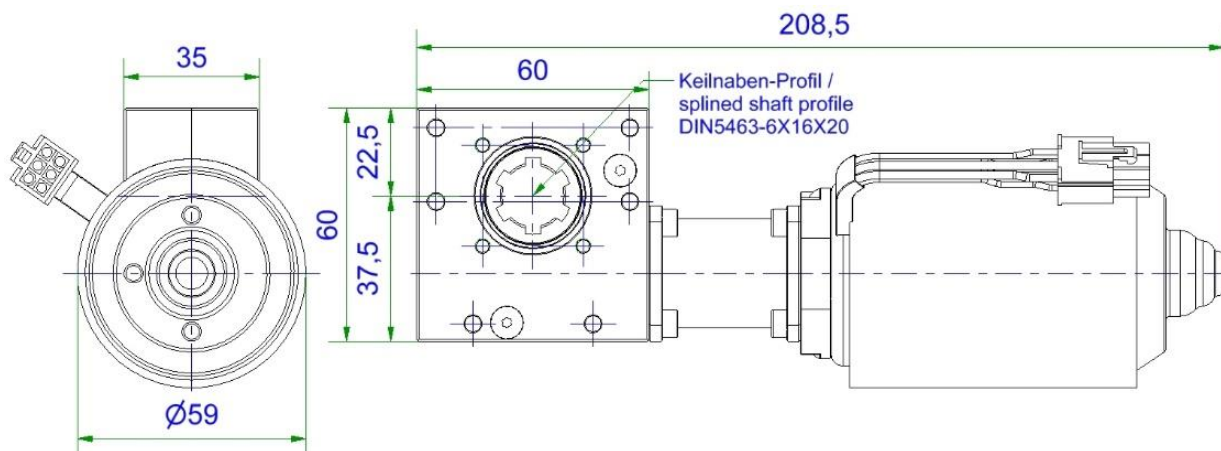
Schneckengetriebe mit Motor

Getriebe mit DC Motor

2020.00-S0KRXXM01



DC Motor / Nennstrom	24 V / 5,0 A
Sensor-Versorgung / ED20% (bei 5 Min.)	Hall/5 V DC/0,3 A
Keilnaben-Profil Abtrieb (D2)	DIN5463 6x16x20
Umkehrspiel	< 0,5°



Bestell-Nr.	Übersetzung i	Selbsthemmung	Drehzahl* U/min	Drehmoment max. in Nm	Spitzenmoment Abtrieb (D2)**
2020.00-S0KR65M01	65 : 1	ja	7 – 30	4,5	15 Nm
2020.00-S0KR30M01	30 : 1	ja	15 – 65	7,2	30 Nm
2020.00-S0KR15M01	15 : 1	nein	30 - 135	3,6	70 Nm

* In Verbindung mit miControl Steuerung mcDSA-E40

** Spitzenmoment Abtrieb (D2) kurzzeitig < 1 s

Axiale Last abtriebsseitig (D2) max. 120 N

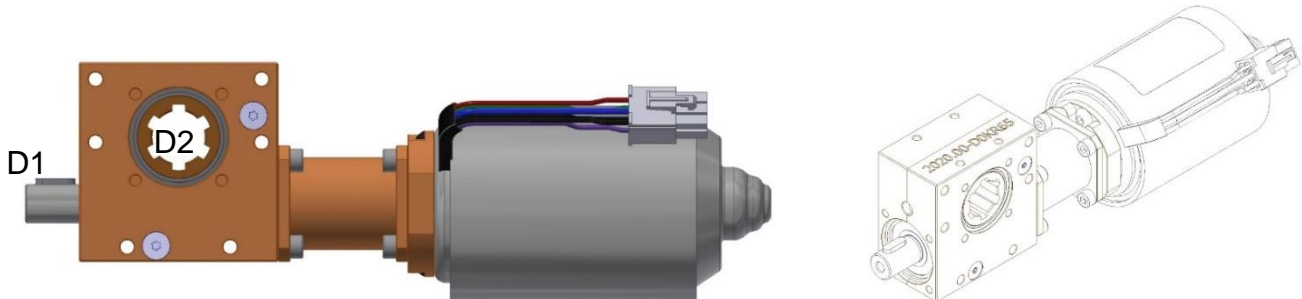
Optional sind weitere Übersetzungen verfügbar: 13:1, 15:1, 18:1, 23:1, 40:1

Ket-Motion 2020

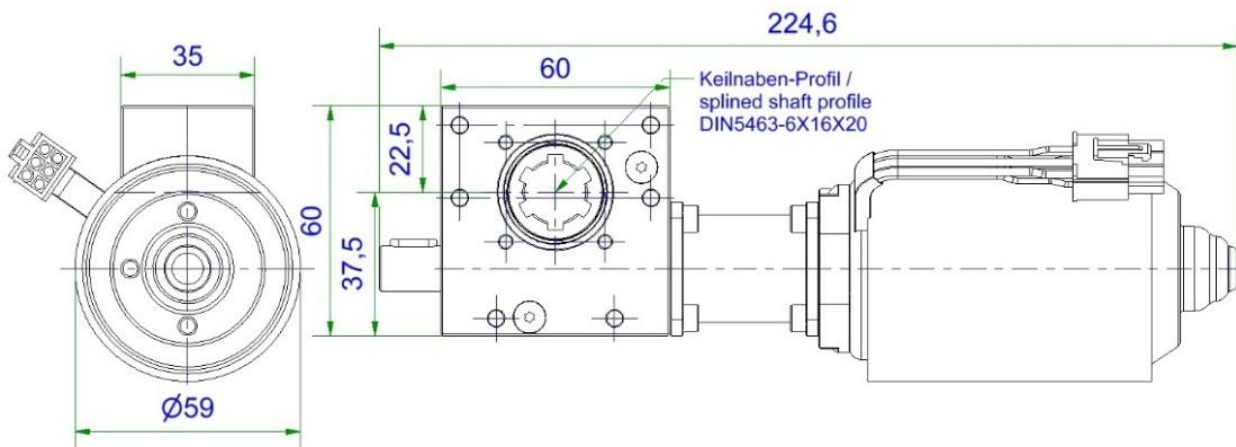
Schneckengetriebe mit Motor

Getriebe mit DC Motor

2020.00-D0KRXXM01



DC Motor / Nennstrom	24 V / 5,0 A
Sensor-Versorgung / ED20% (bei 5 Min.)	Hall/5 V DC/0,3 A
Wellendurchmesser Antrieb (D1)	12 mm / 4 mm Passfeder
Keilnaben-Profil Abtrieb (D2)	DIN5463 6x16x20
Umkehrspiel	< 0,5°



Bestell-Nr.	Übersetzung i	Selbsthemmung	Drehzahl* U/min	Drehmoment max. in Nm	Spitzenmoment Abtrieb (D2)**
2020.00-D0KR65M01	65 : 1	ja	6 – 30	4,5	15 Nm
2020.00-D0KR30M01	30 : 1	ja	13 – 65	7,2	30 Nm
2020.00-D0KR15M01	15 : 1	nein	26 - 135	3,6	70 Nm

* In Verbindung mit miControl Steuerung mcDSA-E40

** Spitzenmoment Abtrieb (D2) kurzzeitig < 1 s

Axiale Last antriebsseitig (D1) max. 600 N

Axiale Last abtriebsseitig (D2) max. 120 N

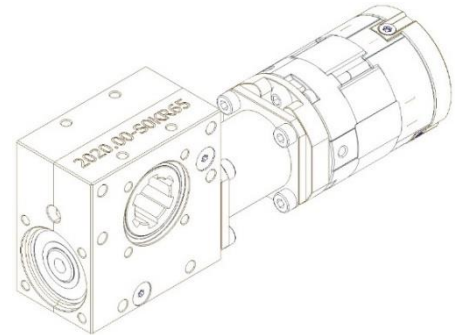
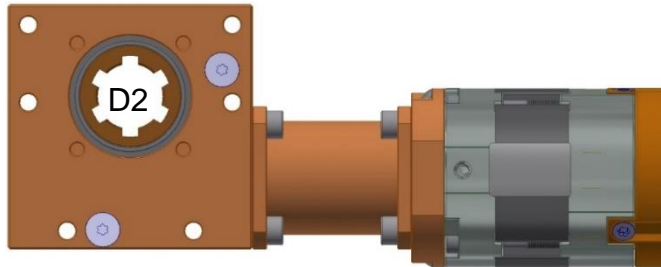
Optional sind weitere Übersetzungen verfügbar: 13:1, 15:1, 18:1, 23:1, 40:1

Ket-Motion 2020

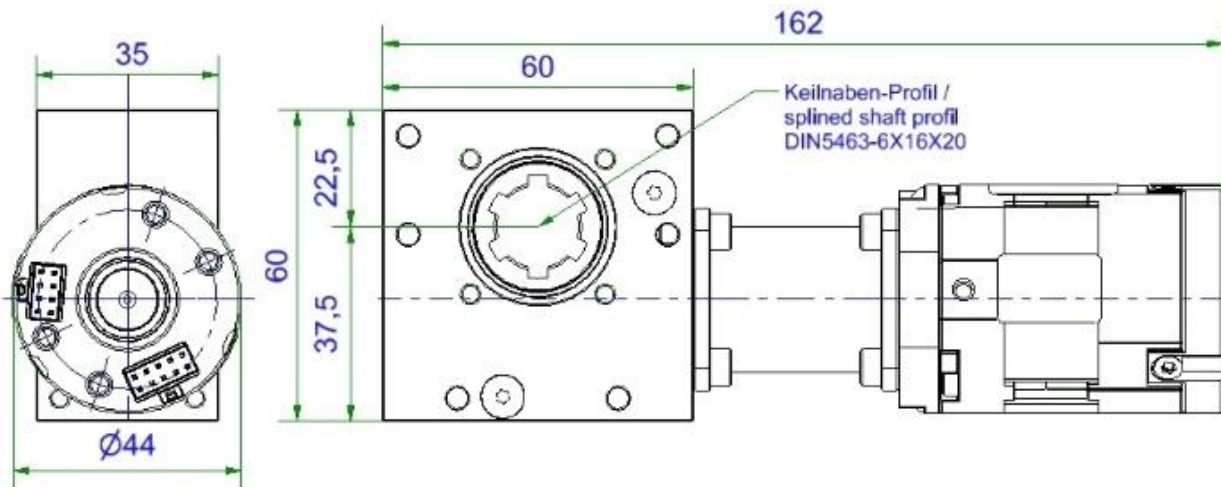
Schneckengetriebe mit Motor

Getriebe mit BLDC Motor

2020.00-S0KRXXM02



BLDC Motor / Nennstrom	max. 48 V / 10 A
Sensor-Versorgung	Hall/5 V DC/0,3 A
Keilnaben-Profil Abtrieb (D2)	DIN5463 6x16x20
Umkehrspiel	< 0,5°



Bestell-Nr.	Übersetzung i	Selbsthemmung	Drehzahl* U/min	Drehmoment max. in Nm	Spitzenmoment Abtrieb (D2)**
2020.00-S0KR65M02	65 : 1	ja	1 – 30	4,5	15 Nm
2020.00-S0KR30M02	30 : 1	ja	1 – 65	8,5	30 Nm
2020.00-S0KR15M02	15 : 1	nein	1 – 135	7,0	70 Nm

* In Verbindung mit miControl Steuerung mcDSA-E40

** Spitzenmoment Abtrieb (D2) kurzzeitig < 1 s

Axiale Last abtriebsseitig (D2) max. 120 N

Optional sind weitere Übersetzungen verfügbar: 13:1, 15:1, 18:1, 23:1, 40:1

Ket-Motion 2020

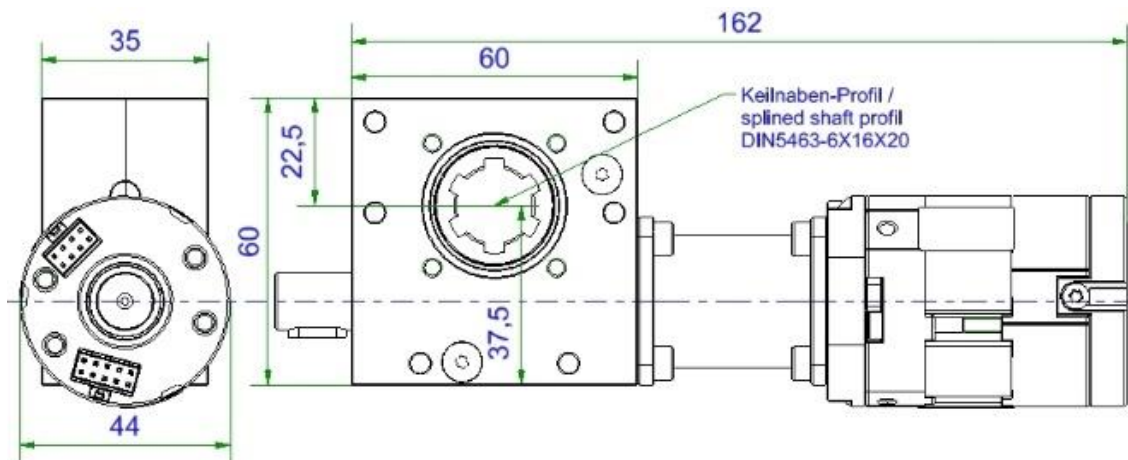
Schneckengetriebe mit Motor

Getriebe mit BLDC Motor

2020.00-D0KRXXM02



BLDC Motor / Nennstrom	max. 48 V / 10 A
Sensor-Versorgung	Hall/5 V DC/0,3 A
Wellendurchmesser Antrieb (D1)	12 mm / 4 mm Passfeder
Keilnaben-Profil Abtrieb (D2)	DIN5463 6x16x20
Umkehrspiel	< 0,5°



Bestell-Nr.	Übersetzung i	Selbsthemmung	Drehzahl* U/min	Drehmoment max. in Nm	Spitzenmoment Abtrieb (D2)**
2020.00-D0KR65M02	65 : 1	ja	1 – 30	4,5	15 Nm
2020.00-D0KR30M02	30 : 1	ja	1 – 65	8,5	30 Nm
2020.00-D0KR15M02	15 : 1	nein	1 – 135	7,0	70 Nm

* In Verbindung mit miControl Steuerung mcDSA-E40

** Spitzenmoment Abtrieb (D2) kurzzeitig < 1 s

Axiale Last antriebsseitig (D1) max. 600 N

Axiale Last abtriebsseitig (D2) max. 120 N

Optional sind weitere Übersetzungen verfügbar: 13:1, 15:1, 18:1, 23:1, 40:1

Ket-Motion 2020

Zubehör: Motorkabel / Steuerungsleitungen

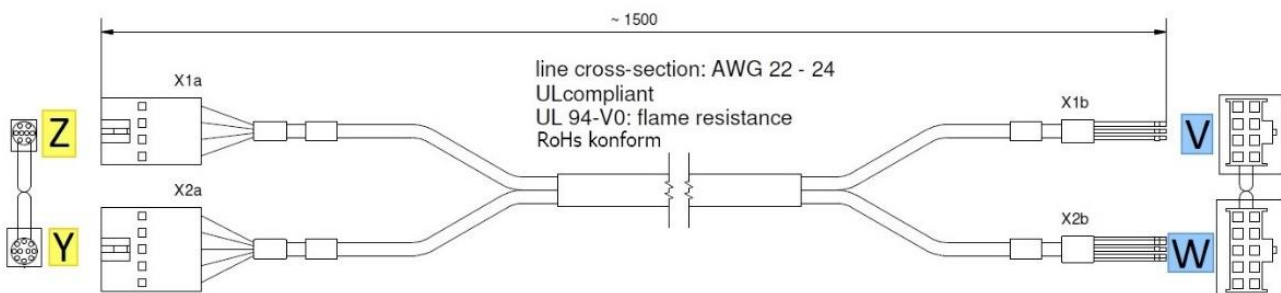
Motorkabel für BLDC Motor & miControl Steuerung

3200.53-05

- Geschirmt
- Ölbeständig



Bestell-Nr.	Durchmesser	Mantel	Länge	für Steuerung	für Motor
3200.53-05	9 + 1	PVC	1500 mm	miControl mcDSA-E40	2022.00-.....BLDC Motor



AWG 24 sensors				AWG 22 phases		
controller				motor		
Z	Adernendhülsen			V	Molex 90142-0008 contact 90119-0109	
controll	analog	digital		motor	analog	digital
Pin-No	signal	signal	colour	Pin-No.	signal	signal
1	H2 -	H2 +	white	7	H2 -	H2 +
2	H1 -	H2 -	brown	8	H1 -	H2 -
3	H1 +	H1 +	green	5	H1 +	H1 +
4	GND	GND	yellow	6	GND	GND
5	5V	5V	pink	3	5V	5V
6	H2 +	H3 +	grey	4	H2 +	H3 +
7	BRP	H3 -	blue	1	BRP	H3 -
8	V Batt	H1 -	red	2	V Batt	H1 -

AWG 22 phases					
controller		motor			
Y	Adernendhülsen		W	Molex 90142-0010 contact 90119-0109	
Pin-N	signal	colour	Pin-N	signal	
1		white	9	U	
2	U	brown	10	U	
3	U	green	7	U	
4	U	yellow	8	U	
5	V	grey	5	V	
6	V	pink	6	V	
7	V	blue	3	V	
8	W	red	4	W	
9	W	black	1	W	
10	W	purple	2	W	

Ket-Motion 2020

Zubehör: Motorkabel / Steuerungsleitungen

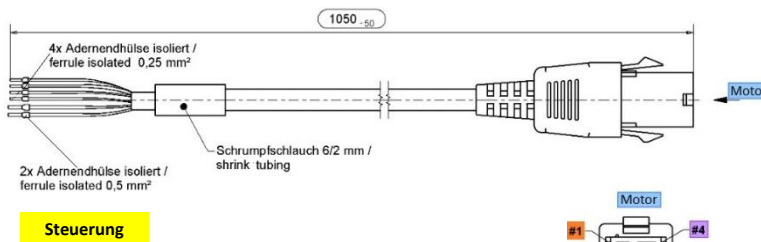
Motorkabel für DC Motor & miControl Steuerung

3122.53-04

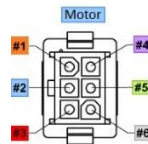
- Geschirmt
- Ölbeständig



Bestell-Nr.	Durchmesser	Mantel	Länge	für Steuerung	für Motor
3122.53-04	5,5	PVC	1050 mm	miControl mcDSA-E40	2020.00-.....DC Motor



FERRULES	WIRE COLOR	P
Motor +	brown orange	#1
Motor -	blue black	#2
Sensor 5 V	red	#3
Hal 1+ /A	violett	#4
Hal 1+ /B	green	#5
Sensor GND	grey	#6



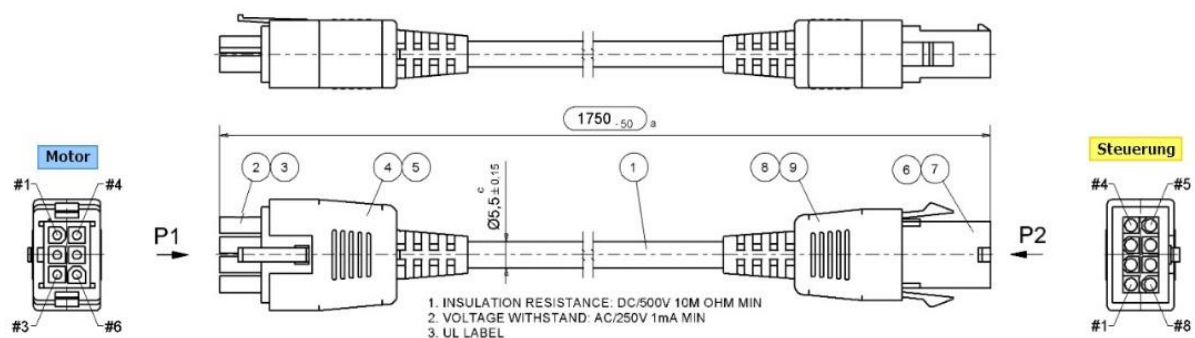
Motorkabel für DC Motor & für LogicData Steuerung

3122.53-02

- Geschirmt
- Ölbeständig



Bestell-Nr.	Durchmesser	Mantel	Länge	für Steuerung	für Motor
3122.53-02	5,5	PVC	1750 mm	1602.49-0001-MFA1	2020.00-.....DC Motor



Ket-Motion 2020

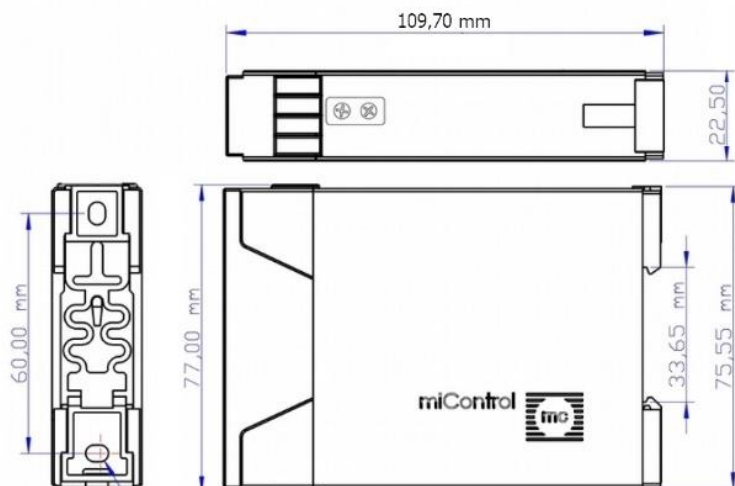
Zubehör: Motorsteuerung

Steuerung miControl mcDSA-E40 für BLDC/ DC Motoren 3200.49-MC001



- Motorsteuerung bis zu 30A
- Kompakter 4-Quadranten-Regler für: DC-Motoren, BLDC-Motoren
- CAN Schnittstelle (Protokoll DS301, Geräteprofil DS402)
- integrierte digitale Eingänge
- integrierte digitale Ausgänge
- integrierte analoge Eingänge
- Überspannungs- Unterspannungs- und Übertemperaturüberwachung
- Gerätestatusanzeige mit Hilfe von 3 LEDs (Power, Status, Error)
- Hex-Schalter zum Einstellen der Geräte-NodeId
- Frei programmierbar dank integrierter MPU (**M**otion **P**rocess **U**nit)

Bestell-Nr.	3200.49-MC001
Spannungsversorgung	9–30 V DC, Last 9–48 V DC
Motor Typ	DC-, BLDC-Motor
Stromversorgung	10 A Nennstrom, 30 A Peak



Weitere Informationen finden Sie unter:

<https://www.micontrol.de/de/products/devices/mcdsa-e40>

Ket-Motion 2020

Zubehör: Motorsteuerung

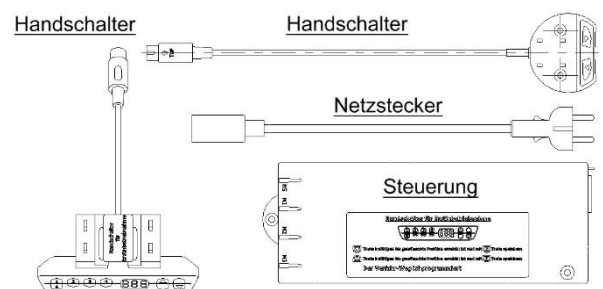
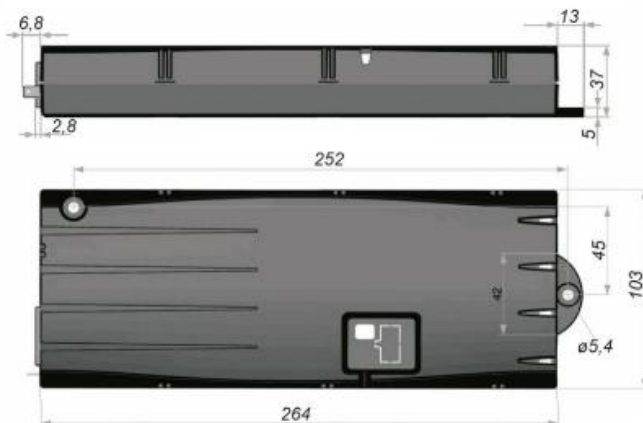
Steuerungsset LogicData für DC Motoren

1602.49-0001-MFA1



- Netzspannungsvarianten: 230 V und 110 V
- Regler für 32.000 Motor-Impulse,
- 490 Umdrehungen bei $i=65:1$ (Motor-Kit 2020.00-S0KR65M00)
- Frei programmierbar über den Handschalter mit Display (HSU-C-FL-LD)
- Einschaltdauer 2 min. ON bei 3,5 A / 18 min. OFF
- Übertemperaturschutz

Bestell-Nr.	1602.49-0001-MFA1
Spannungsversorgung	230 V / 110 V
Motor Typ	DC-Motor
Strom Max.	5,5 A



Set bestehend aus:

- Steuerungsbox
- Handschalter mit Display (HSU-C-FL-LD)
- Handschalter Auf/Ab (HSM-OD-2-LD)

Weitere Informationen finden Sie unter:

<https://shop.ketterer.de/de/motoren/steuerungen/137/steuerungsset?number=1602.49-0001-MFA1&c=92>

<https://www.ketterer.de/produkte/detailansicht/steuerungen/>

<https://www.logicdata.net/product/compact/>

Ket-Motion 2020

Befestigung und Zubehör

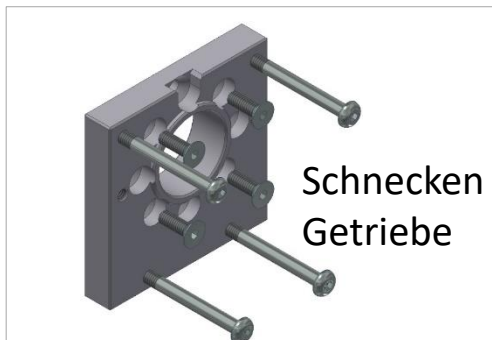
Multifunktionsprofil
Durchmesser 20mm x 1000mm
2010.11-V02L1000



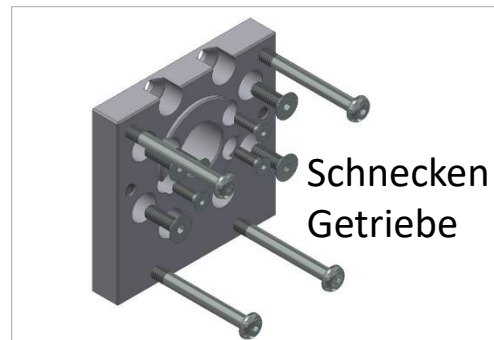
Multifunktionsprofil
für Zahnstange L=1000mm
2010.11-V02L1000



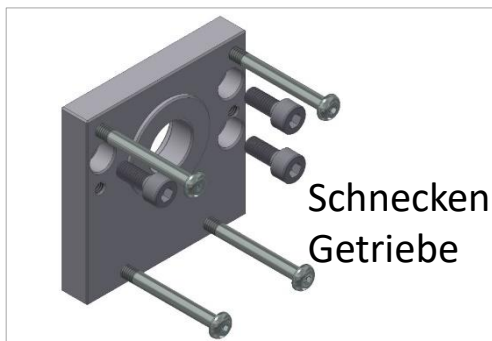
Montageflansch
Parallelverbinder 45° rastend
2010.15-0001



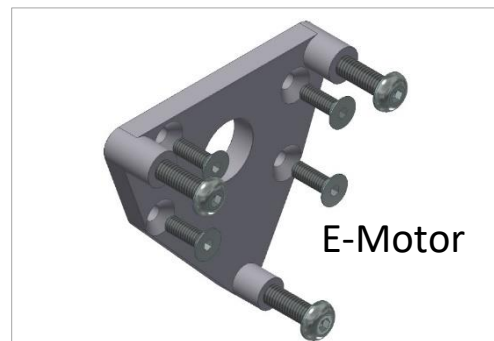
Montageflansch
Parallelverbinder für SHT-20
2010.15-0003



Montageflansch
Parallelverbinder für LINE 80
2010.15-0004



Montageflansch
Parallelverbinder für SHT-20
2010.15-0005

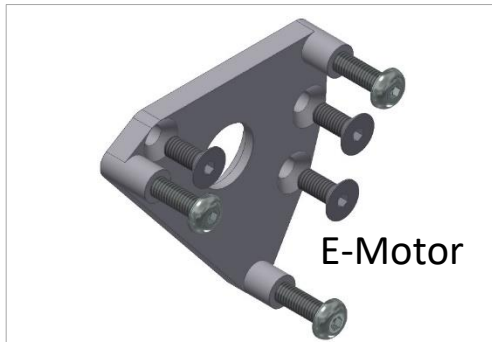


Ket-Motion 2020

Befestigung und Zubehör

Montageflansch
Parallelverbinder für LINE 80

2010.15-0006



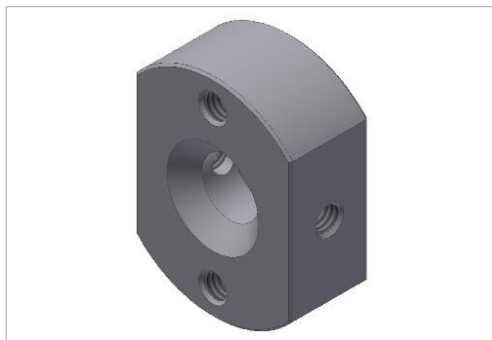
Profilendkappe

2010.02-0001



Endverbinder
für Multifunktionsprofil

2010.02-01



Klauenkupplung D1=12
für Multifunktionsprofil

5790.12-0007



Klauenkupplung D1=12 / D2=8
für Wellenverbindung

5790.12-0003



Klauenkupplung D1=12 / D2=12
für Wellenverbindung

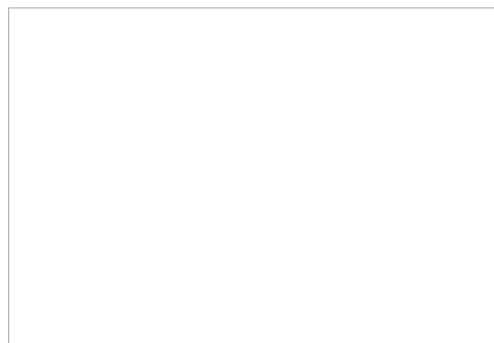
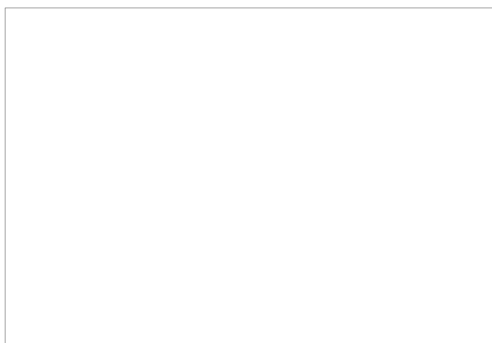
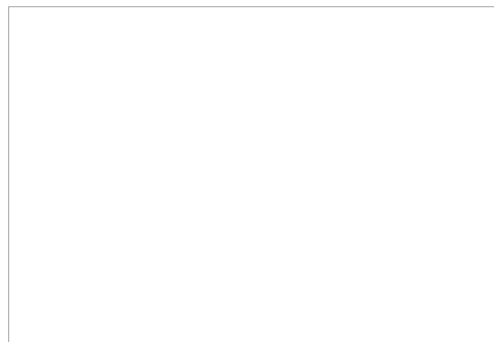
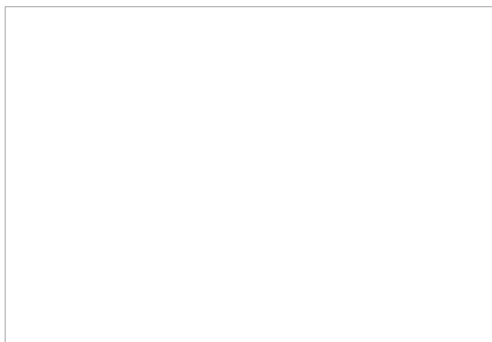
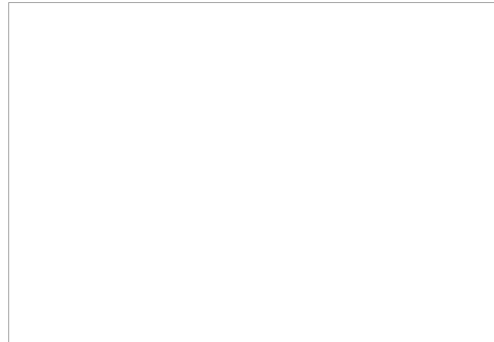
5790.12-0001



Ket-Motion 2020

Befestigung und Zubehör

Steck-Achse
Getriebeverbinder
5708.00-00

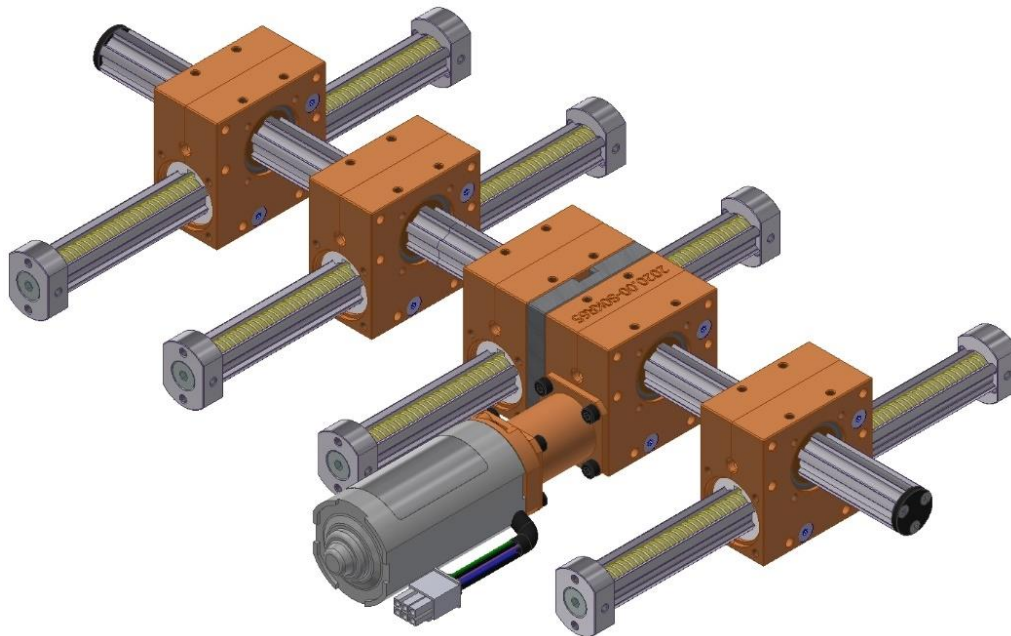


Ket-Motion 2020

Anwendungsbeispiele

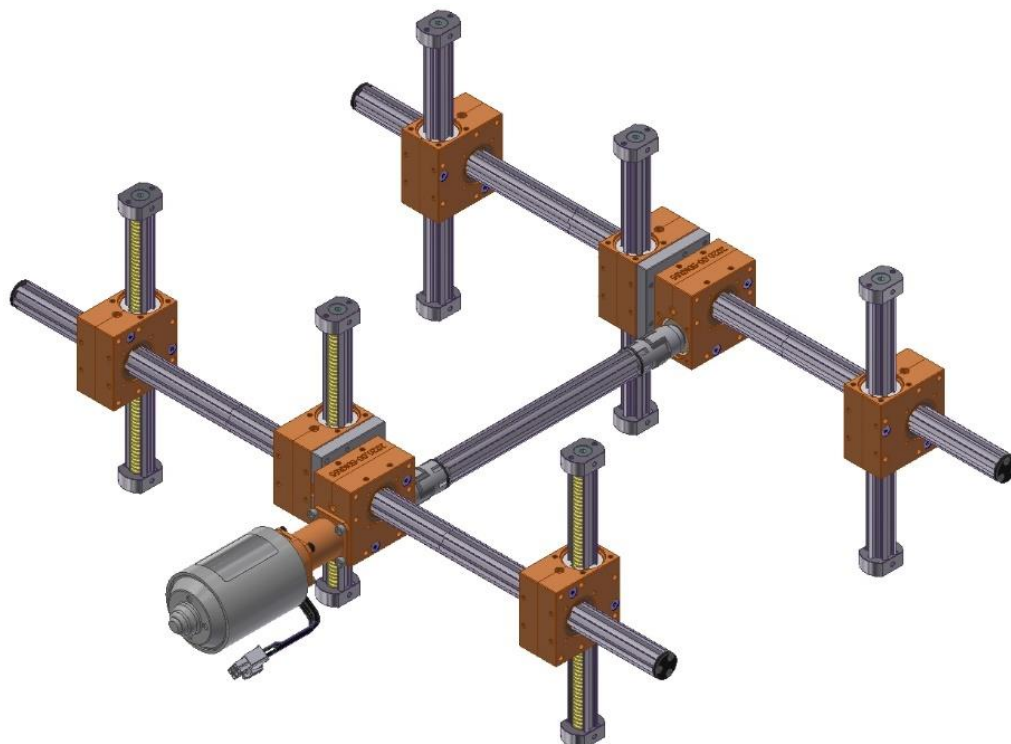
Gassenverstellung AW01 bestehend aus

2020.00-S0KR65M00 / 2020.00-S0KH0210 / 2010.15-0001 / 2010.11-V02L0500 /
2010.02-0001



Gassenverstellung AW02 bestehend aus

2020.00-S0KR65M01 / 2020.00-S0KR65 / 2020.00-S0KH0210 / 2010.15-0001 /
5790.12-0007 / 2010.11-V02L0250 / 2010.11-V02L0500 / 2010.02-0001

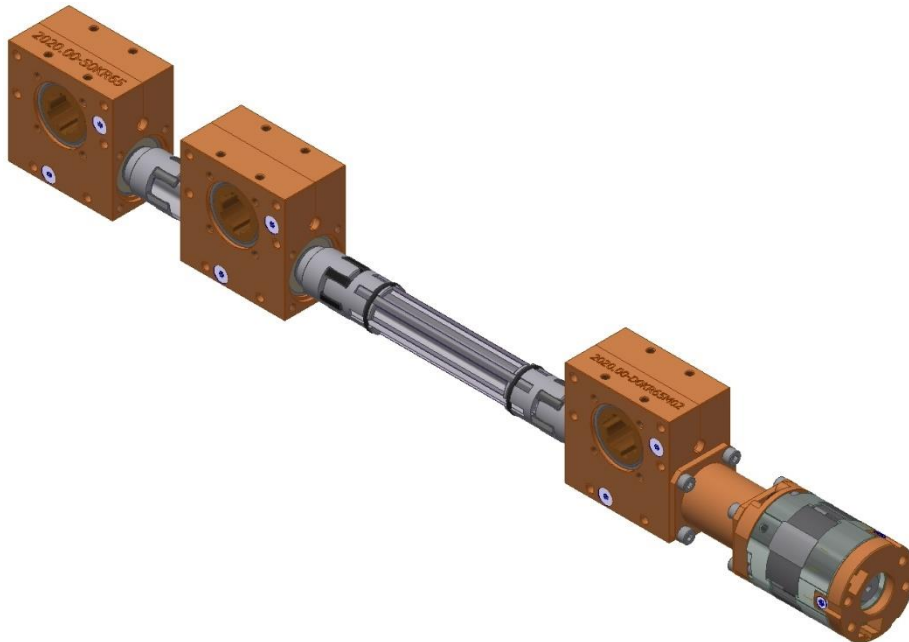


Ket-Motion 2020

Anwendungsbeispiele

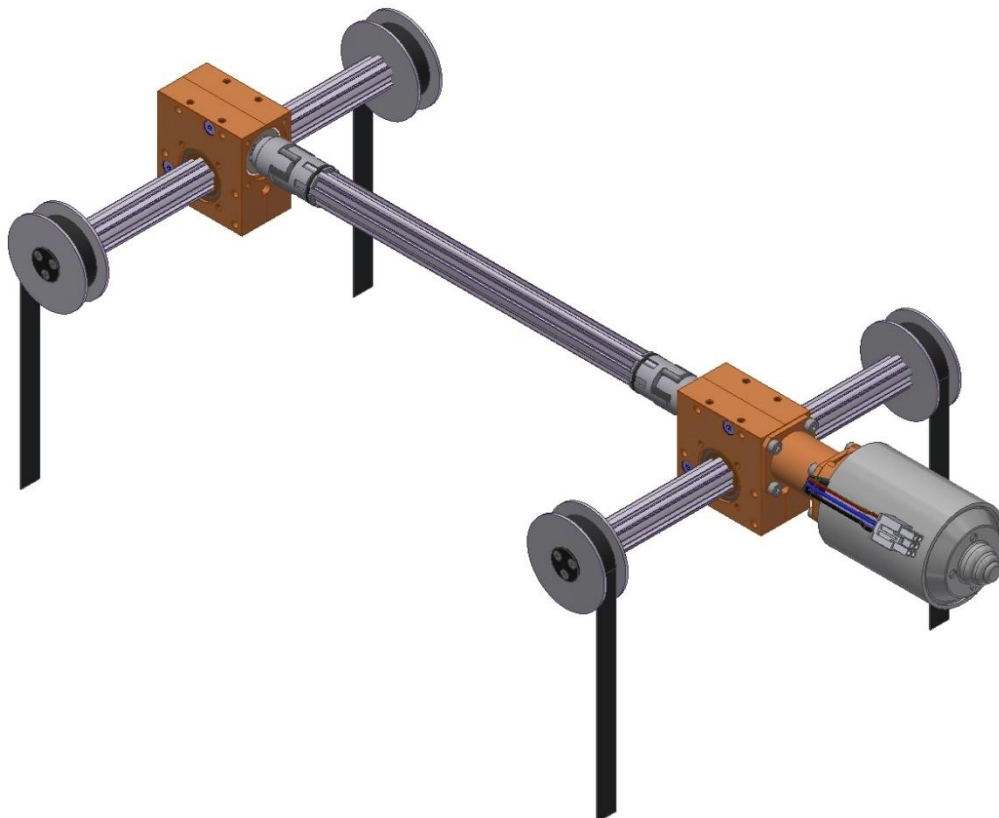
Reihenverstellung AW03 bestehend aus

2020.00-S0KR65 / 2020.00-D0KR65 / 2020.00-D0KR65M02 / 5790.12-0001 /
5790.12-0007 / 2010.11-V02L0100



Reihenverstellung (Lift) AW04 bestehend aus

2020.00-D0KR65M01 / 2020.00-S0KR65 / 5790.12-0007 / 2010.11-V02L0250 /
2010.02-0001

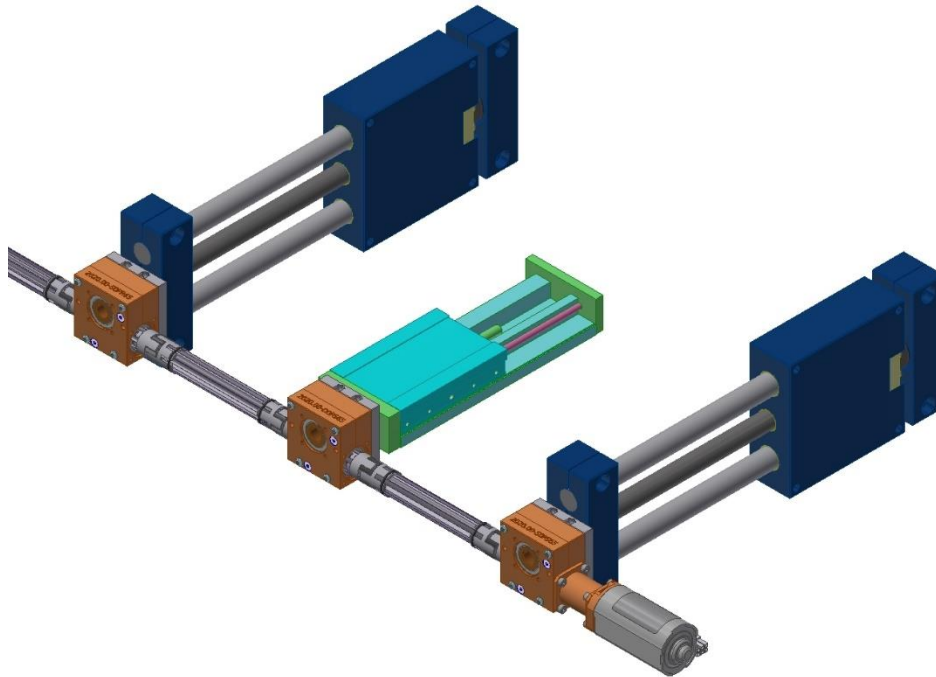


Ket-Motion 2020

Anwendungsbeispiele

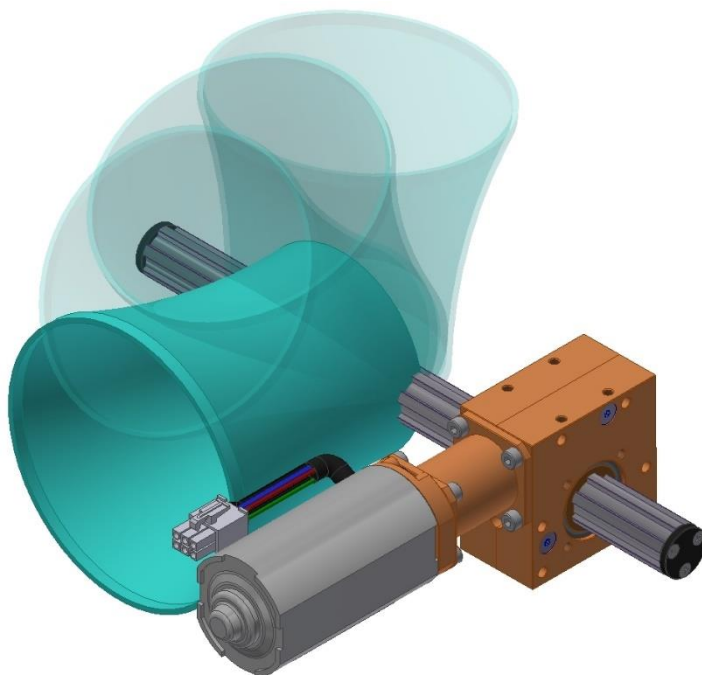
Reihenverstellung AW05 bestehend aus

2020.00-D0PR65M00 / 2020.00-D0PR65 / 2020.15-0003 / 2010.15-0004 / 5790.12-0007 / 2010.11-V02L0120 / 2010.33-01 / 2010.33-01



Kippverstellung AW09 bestehend aus

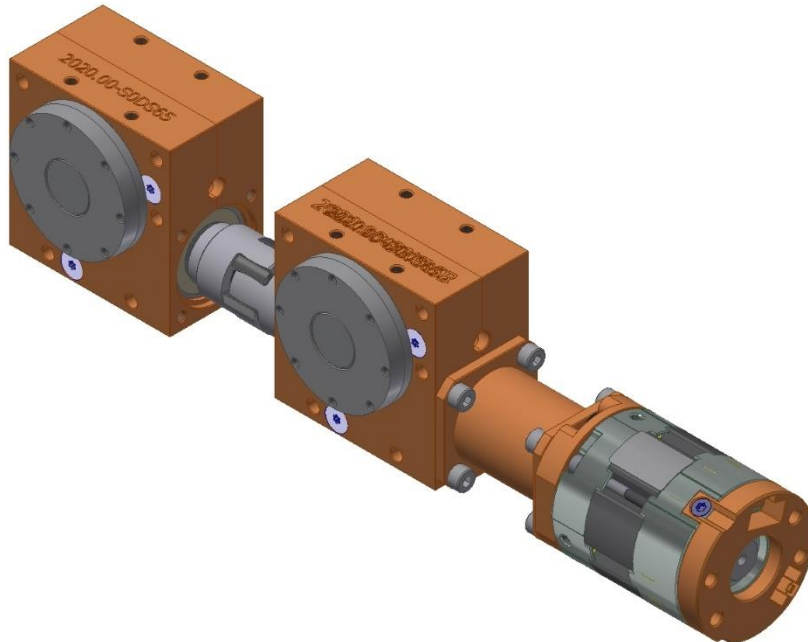
2020.00-S0KR65M00 / 2010.11-V02L0250 / 2010.02-0001



Ket-Motion 2020

Anwendungsbeispiele

Reihenverstellung (Drehteller) AW10 bestehend aus
2020.00-D0DS65M02 / 2020.00-S0DSR65 / 5790.12-0001



Schnellaufstor AW11 bestehend aus
2020.00-S0KR65 / 2020.00-D0KR65 / 2020.00-D0KR65M02 / 5790.12-0001 /
5790.12-0007 / 2010.11-V02L0100

