

t-Rex 3200 (lange Version, Fokus Drehzahl)

I-44-89-L12 S2



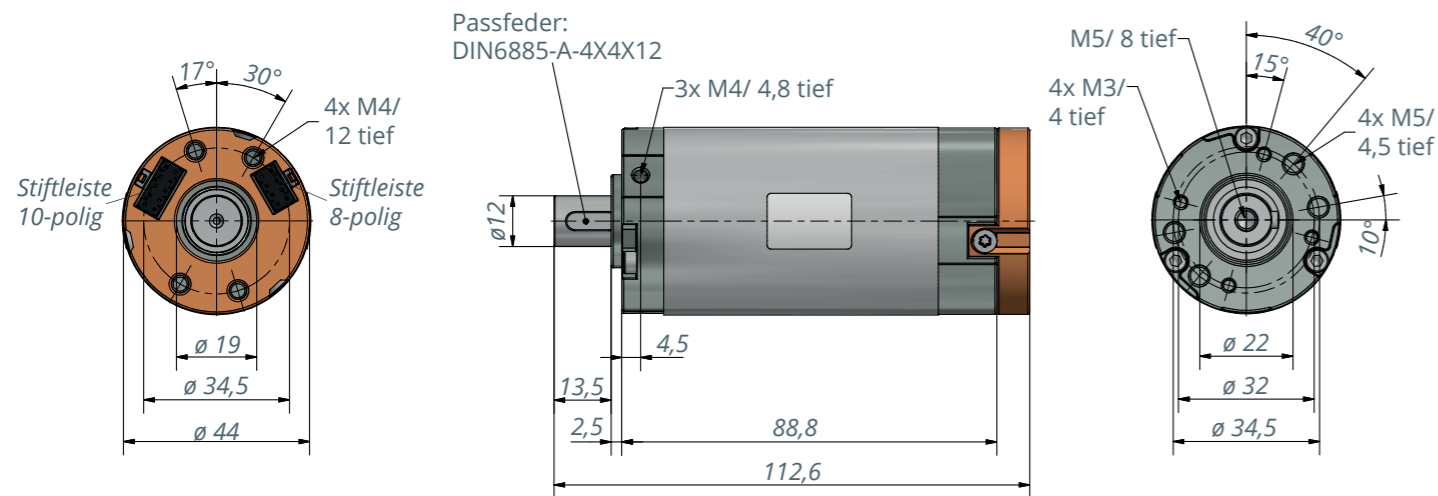
Beschreibung

14-poliger BLDC Motor mit leistungsstarken Neodymmagneten und drei digitalen Hallensensoren zur Rotorlageerfassung. Die elektrischen Anschlüsse sind als Stecksystem ausgeführt. Für den Betrieb des Motors ist eine zusätzliche Leistungselektronik notwendig. Auf Anfrage gibt es auch die Ausführungsart des Motors mit einer Hohlwelle. Diese ermöglicht die Durchführung der Leitungen durch den Motor hindurch oder die Realisierung eines beidseitigen Abtriebs.

Besondere Merkmale

- Ausgelegt mit **Fokus auf Drehzahl**
- Außerordentliche Leistungsdichte: 3 mal stärker als Motoren vergleichbarer Baugröße
- Hohe Überlastungsfestigkeit
- Sonderwicklung auf Anfrage
- Auslegung und Herstellung des Motors auf einen bestimmten Betriebspunkt ist möglich

3200.00-0004 mit Welle



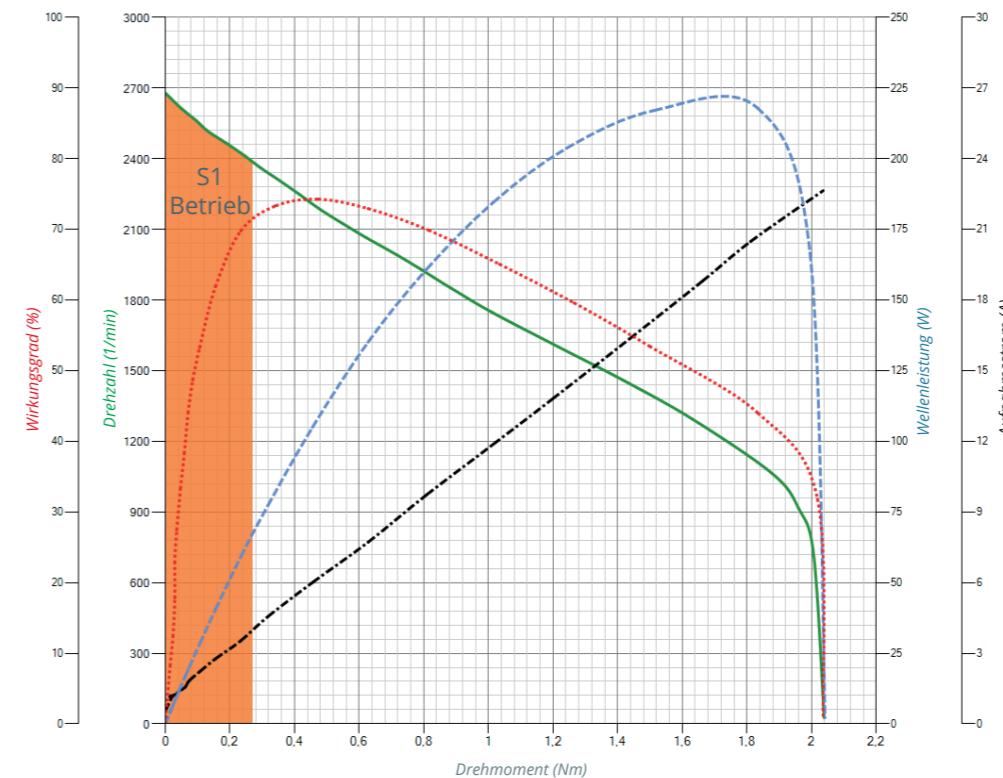
t-Rex 3200 I-44-89 L12 S2 DH	3200.00-0004	
Nennspannung	24 VDC	36 VDC
Nennstrom	4,0 A	4,0 A
Nennmoment	0,3 Nm	0,2 Nm
Nendrehzahl	2418 1/min	3767 1/min
Wellenleistung im Nennmoment	67 W	79 W
Max. Wirkungsgrad	74 %	76 %
Leerlaufdrehzahl	2680 1/min	4053 1/min
Leerlaufstrom	0,55 A	0,56 A
Stillstandsmoment	2 Nm	2 Nm
Anlaufstrom bei Stillstandsmoment	22,7 A	21,6 A
Drehmomentkonstante	0,09 Nm/A	0,09 Nm/A
Drehzahlkonstante	112 rpm/V	113 rpm/V

Motorparameter

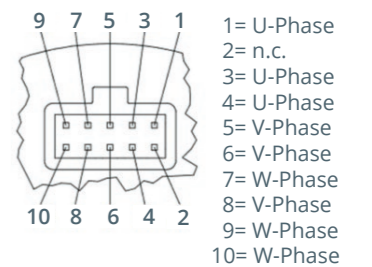
Anschlusswiderstand (Phase-Phase)	0,027 Ohm
Anschlussinduktivität (Phase-Phase)	45 mH
Rotorträgheitsmoment	26,5 kg* mm ²
Anzahl Pole	14
Verschaltungsart	Stern
Anzahl Spule pro Phase	2
Verschaltung Spulen	2 Serie
Drehrichtung	bidirektional

Hinweis: Max. Umgebungstemperatur= 40 °C, reglerspezifisch
Am Nennpunkt (T_U= 20 °C), reglerspezifisch

Motorkennlinie bei 24 V

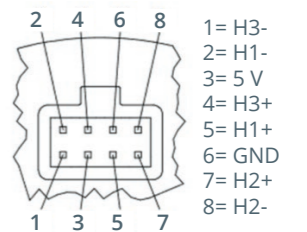


Motorphasen



n.c.= bitte nicht verbinden
RM 2,54 / 10 PIN
W+P 3491-10

Hall-Sensoren



Buchsenleiste RM 2,54 / 8 PIN
W+P 3491-08

Motorkabel ca. 1,5 m

Bestell. Nr.: 3200.53-05

Digitale Hall-Sensoren

Versorgung der Sensorik: Spannungsbereich: 4,5 bis 5,5 V DC / Optional: Spannungsregler für 5V / Eingangsstrom: < 70 mA

Ausgangssignale der Sensorik: Differentieller Ausgang (RS422 Standard, Datenblatt AM26 C31-TI) /

Spannungsbereich typisch: 0,2/ 3,4 V @ 20 mA / Ausgangsstrom: max. 20 mA

Signalaufbau: Die Hall-Sensoren haben zueinander eine Phasenverschiebung von 120°. Aufgrund der 14-poligen Ausführung ist die Signalfrequenz siebenmal so groß wie die Drehzahl