

DC-Motorantrieb 3143

Beschreibung

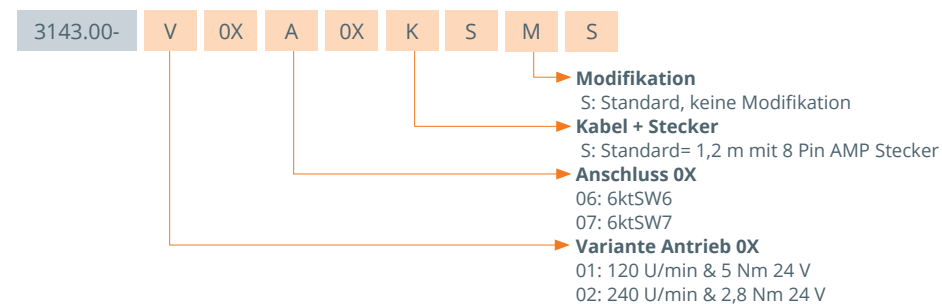
Kraftvoller 24V DC Motor mit Schneckengetriebe und durchgehendem Innensechskant. Der Antrieb wurde für ergonomische Tischanwendungen entwickelt, findet allerdings auch in vielen anderen Bereichen Verwendung. Das Kabel mit AMP-Stecker und eine integrierte Hall-Sensorik erlauben die einfache und sichere Ansteuerung des Gesamtsystems.



Besondere Merkmale

- Zwei integrierte Hall-Sensoren zur Erfassung der Umdrehungen und der Drehrichtung
- Durchgehender Innensechskant in Schlüsselweiten SW6, SW7, SW9
- Als „Kraftpaket“- oder als „Schnellläufer“-Variante erhältlich
- 1200 mm Motorkabel mit Stecker inklusive
- Gute Selbsthemmungseigenschaften
- Kombinierbar mit allen Ketterer-Spindelsystemen

Variantschlüssel

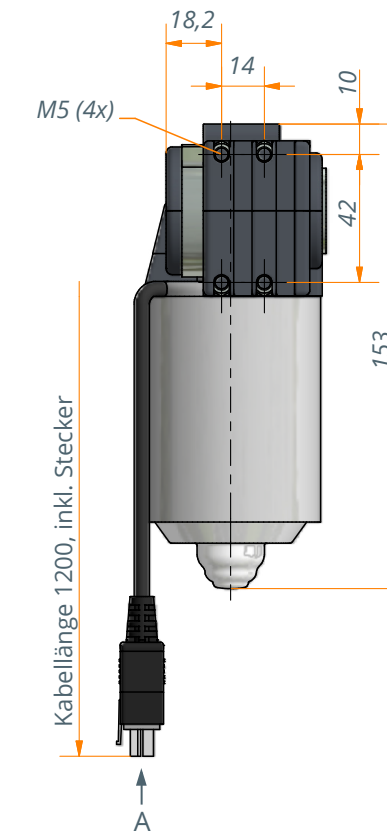
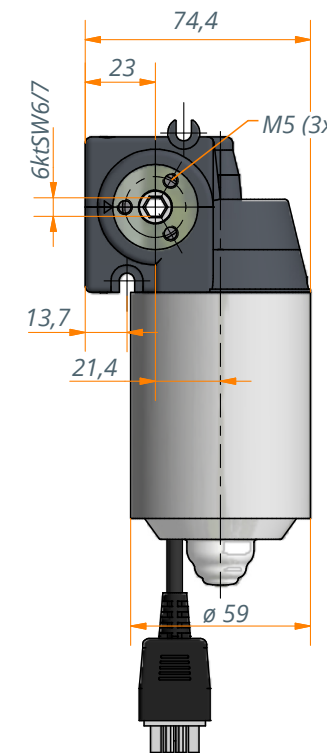


Technische Angaben

Baureihe	3143.00-V01A06KSMS	3143.00-V01A07KSMS	3143.00-V02A06KSMS	3143.00-V02A07KSMS
Antriebsmotor	DC Motor 24 V	DC Motor 24 V	DC Motor 24 V	DC Motor 24 V
Sensor/Versorgung	Hall/5 V DC/0,3 A	Hall/5 V DC/0,3 A	Hall/5 V DC/0,3 A	Hall/5 V DC/0,3 A
Strom	3,9 A bei 5 Nm	3,9 A bei 5 Nm	4 A bei 2,8 Nm	4 A bei 2,8 Nm
Schutzart	IP30	IP30	IP30	IP30
Leerlaufdrehzahl	115 U/min (24 V) 120 U/min *	115 U/min (24 V) 120 U/min *	230 U/min (24 V) 240 U/min *	230 U/min (24 V) 240 U/min *
Einschaltdauer im Leerlauf	20% (bei 5 Min.)	20% (bei 5 Min.)	20% (bei 5 Min.)	20% (bei 5 Min.)
Nenn Drehmoment**	5 Nm	5 Nm	2,8 Nm	2,8 Nm
Einschaltdauer bei Nennlast**	20 s ON 240 s OFF	20 s ON 240 s OFF	20 s ON 240 s OFF	20 s ON 240 s OFF
Kurzzeitiger Spitzenmoment (<1s)	9 Nm	9 Nm	5 Nm	5 Nm
Antrieb	6ktSW6	6ktSW7	6ktSW6	6ktSW7

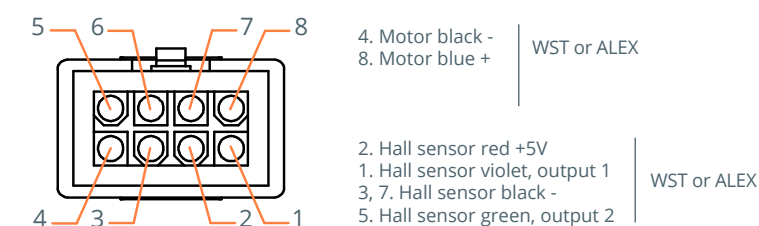
* In Verbindung mit LogicData Steuerung Compact-3

** Belastung ermittelt für die Lebensdauer von 10.000 Doppelhüben



Steckerbelegung

Ansicht A



Technische Hinweise

- Der Arbeitsbereich des Antriebs (Nenn Drehmoment) ist bei der Lebensdauer von 10.000 Doppelhüben ermittelt.
- Durch die Steuerung* wird das System so geregelt, dass die Drehzahl im gesamten Arbeitsbereich des Antriebs möglichst konstant gehalten wird.
- Durch Verwendung einer Steuerung mit Kurzschlussbremse kann der Haltemoment des Antriebs deutlich erhöht werden.

* In Verbindung mit LogicData Steuerung Compact-3