

## Schneckenradgetriebe

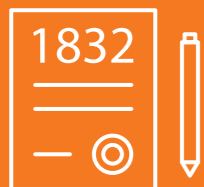


# WIR ÜBERSETZEN IDEEN

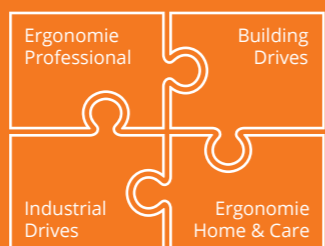
Innovationsgeist und das Gespür für Ideen abseits des Bekannten ließen uns in mehr als 185 Jahren zum wegweisenden Unternehmen wachsen.

Seit einem Vierteljahrhundert bieten wir kundenspezifische Antriebslösungen für Büro- und Werkstattarbeitsplätze sowie für Beschattungssysteme und Gebäudetechnik an.

Durch Innovation als Tradition ist es gelungen uns als Spezialist und Problemlöser in zahlreichen Bereichen zu etablieren.



Über 185 Jahre Erfahrung



Über 60 Standardlösungen für vier verschiedene Marktsegmente



100% Made in Black Forest

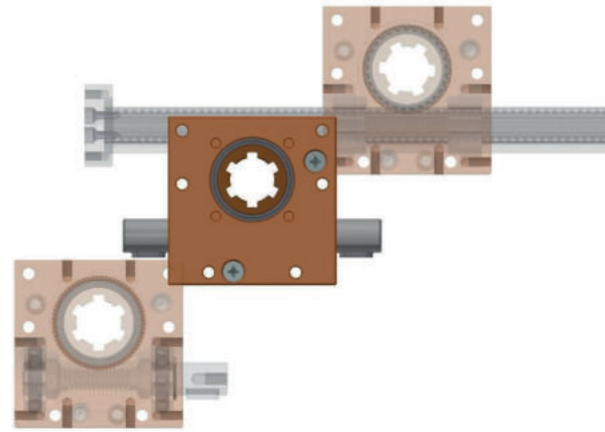
# FÜR JEDE ANWENDUNG DAS PASSENDE PRODUKT

## Schneckenradgetriebe

- Seite 04 2XXX Schneckengetriebefamilie Ket Motion
- Seite 06 2015 P Schneckengetriebe Ket-Motion
- Seite 08 2020 P Schneckengetriebe Ket-Motion
- Seite 12 2030 P Schneckengetriebe Ket-Motion
- Seite 14 2020 D Schneckengetriebe Ket-Motion
- Seite 18 2020 DS Schneckengetriebe Ket-Motion
- Seite 20 2020 K Schneckengetriebe Ket-Motion
- Seite 26 2020 ZxP Lineargetriebe Ket-Motion
- Seite 30 2020 ZxK Lineargetriebe Ket-Motion
- Seite 34 4731/4739/4743/4745 Schneckengetriebe
- Seite 36 4747/4749/... Schneckengetriebe
- Seite 38 4748/4750/...Schneckengetriebe



# Ket-Motion 2XXX Schneckengetriebefamilie



## Ket Motion Getriebekonstruktion

Modular, robust, vielseitig

Ihre individuellen Anforderungen - unsere spezielle Lösung!

Varianz Antriebsseite			
Singel: Antrieb mit Passfedernut	Doppel: Antrieb als Durchgangs- achse mit Passfedernut	Mit Motor (3 Motorvarianten)	Mit Positionsan- zeige

Varianz Abtriebsseite				
Passfedernut	Keilwellen-Profil	Mit Drehteller	Für Schubspindel	Mit Linearführung

**Lineargetriebe mit Zahnstange**  
Ket-Motion 2XXX Z

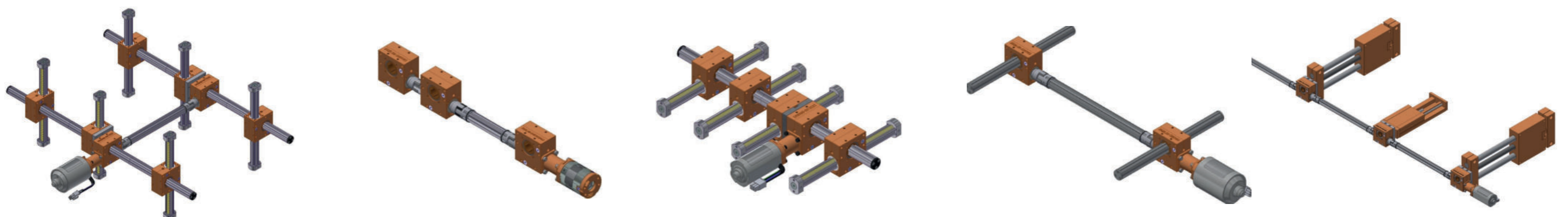
<b>Ket-Motion 2XXX</b>	<p><b>Ket-Motion 2015</b></p> <p>7 Untersetzungsvarianten 0,3 - 3 Nm</p> <p>15 mm</p>
	<p><b>Ket-Motion 2020</b></p> <p>9 Untersetzungsvarianten 0,65 - 15 Nm</p> <p>20 mm</p>
	<p><b>Ket-Motion 2030</b></p> <p>9 Untersetzungsvarianten 1 - 20 Nm</p> <p>30 mm</p>

		—	—
			 <i>in Arbeit</i>
		 <i>in Planung</i>	 <i>in Planung</i>

	—	—	 <i>in Planung</i>	 <i>auf Anfrage möglich</i>
	 <i>in Planung</i>	 <i>in Planung</i>	 <i>in Planung</i>	 <i>in Planung</i>

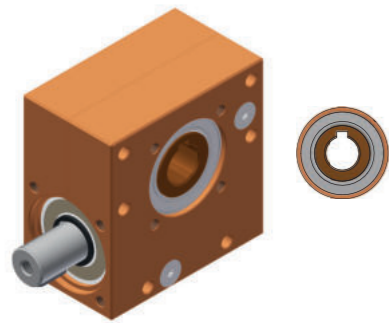
—
 <i>in Planung</i>

Hinweis: Auch spielfreie oder ölgeschmierte Varianten auf Nachfrage erhältlich



# Schneckengetriebe Ket-Motion 2015 P

## mit Passfedernut

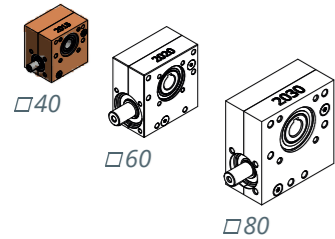


Universell einsetzbares und wartungsfreies Schneckenradgetriebe in einer Baugröße mit **Achsabstand 15 mm** und 7 verschiedenen Übersetzungen. Das Gehäuse ist gegen Fettaustritt und Staubeinwirkung gekapselt.

Der Schneckenradsatz ist linkssteigend. Die Drehrichtung an der Welle ist beliebig.

### Besondere Merkmale

- **Achsenabstand 15 mm**
- Wartungsfreie Fettschmierung
- Gehäuse Aluminium eloxiert, orange im Standard, auf Kundenwunsch auch andere Farben möglich
- 7 Übersetzungen von 1:1 bis 47:1
- Verdrehspiel an Abtriebswelle  $1^\circ \pm 0,5^\circ$ , (bei  $i=1:1$   $2^\circ \pm 0,5^\circ$ )
- Einschaltdauer 20 % bei 5 min (1 min ON, 4 min OFF)
- Lebensdauer von 1.000 Std. bei:
  - voller Belastung und
  - Eingangsdrehzahl von 500 U/min und
  - Einschaltdauer 20 % bei 5 min und
  - Umgebungstemperatur 20 C°



### Variantschlüssel

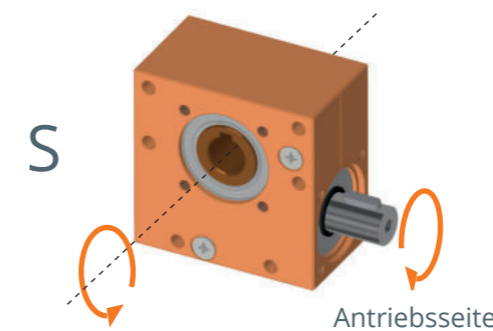
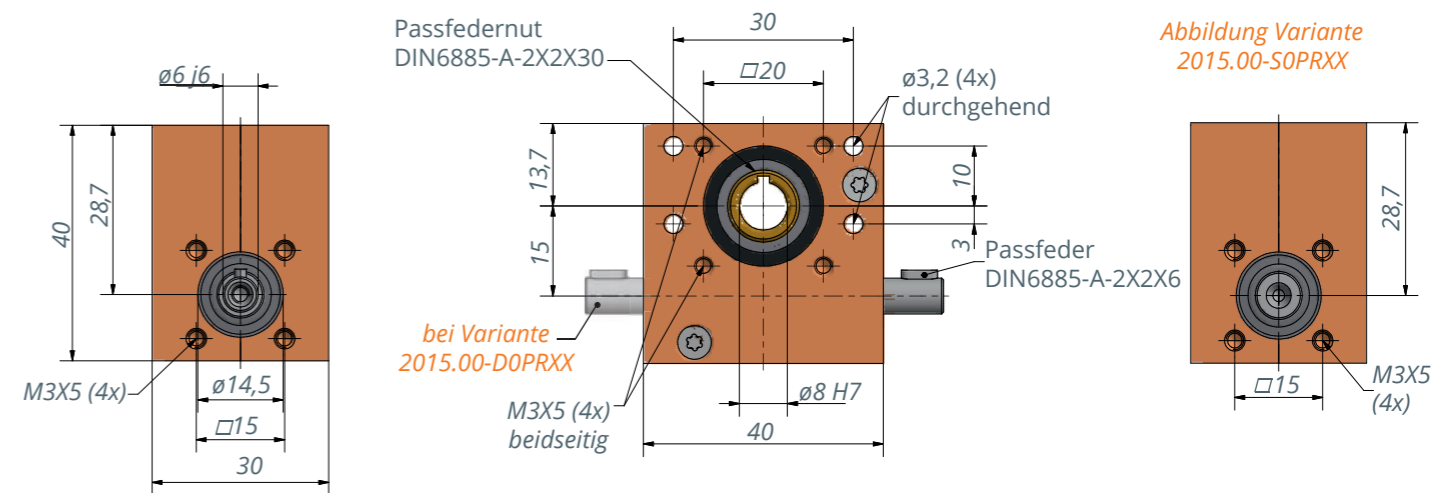
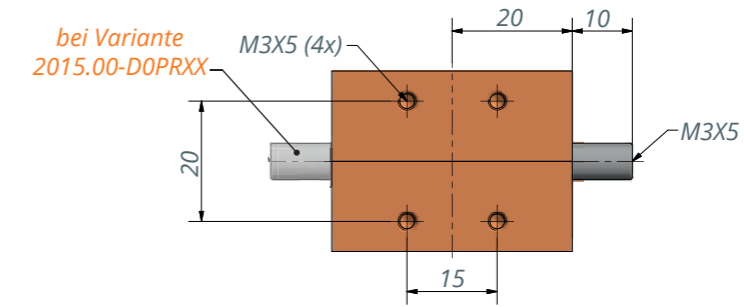
- Variante 2015.00-S0PRXX mit einem Antriebszapfen
- Variante 2015.00-D0PRXX mit Durchgangsachse

### Technische Angaben

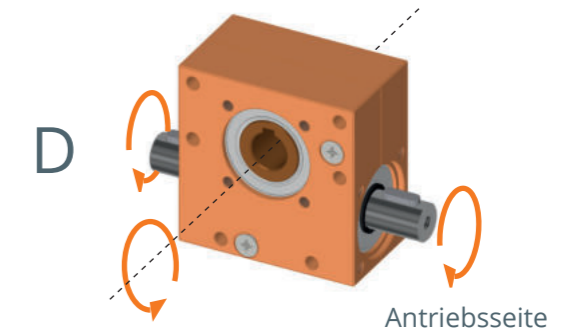
Bestell-Nr.	Über- setzung <i>i</i>	Selbst- hemmung statisch	Antriebs- Drehzahl <i>n</i> in min <sup>-1</sup>	Max. Abtriebs- drehmoment <i>M</i> in Nm	Max. Antriebs- drehmoment <i>M</i> in Nm	Antriebsseite		Wirkungs- grad %
						Radial- kraft <sup>1)</sup> <i>F<sub>R</sub></i> in N	Axial- kraft <sup>2)</sup> <i>F<sub>A</sub></i> in N	
2015.00-S0PR47	47 : 1	Ja	100/500/1000	1,6/1,4/1,2	0,10/0,09/0,08	200	200	34
2015.00-D0PR47								
2015.00-S0PR40	40 : 1	Ja	100/500/1000	1,7/1,6/1,5	0,15/0,14/0,13	150	150	29
2015.00-D0PR40								
2015.00-S0PR30	30 : 1	Nein	100/500/1000	2,6/2,3/2,0	0,20/0,18/0,16	100	100	43
2015.00-D0PR30								
2015.00-S0PR18	18 : 1	Nein	100/500/1000	2,8/2,5/2,3	0,37/0,33/0,30	50	50	42
2015.00-D0PR18								
2015.00-S0PR12	12 : 1	Nein	100/500/1000	3,0/2,8/2,5	0,56/0,52/0,46	50	50	45
2015.00-D0PR12								
2015.00-S0PR05	5 : 1	Nein	100/500/1000	2,7/2,6/2,4	0,89/0,85/0,79	50	50	61
2015.00-D0PR05								
2015.00-S0PR01*	1 : 1	Nein	100/500/1000	1,0/0,6/0,3	1,28/0,77/0,38	50	50	78
2015.00-D0PR01*								

1) Die Werte von  $F_R$  gelten nur wenn  $F_A = 0$  N  
2) Die Werte von  $F_A$  gelten nur wenn  $F_R = 0$  N

\* Verdrehspiel an Abtriebswelle  $2^\circ \pm 0,5^\circ$



Variante 2015.00-S0PRXX mit einem Antriebszapfen



Variante 2015.00-D0PRXX mit Durchgangsachse

### Technische Hinweise

- Zul. Kräfte Abtriebsseite:  $F_A = 200$  N bei  $F_R = 0$  N und  $F_R = 200$  N bei  $F_A = 0$  N
- Die Lage der Passfedern ist im Standard bei Varianten D nicht fluchtend. Bei Bedarf auf Anfrage möglich



# Schneckengetriebe Ket-Motion 2020 P

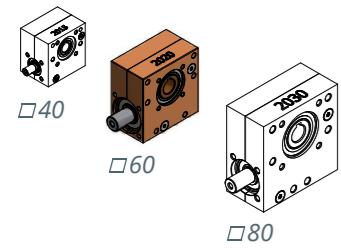
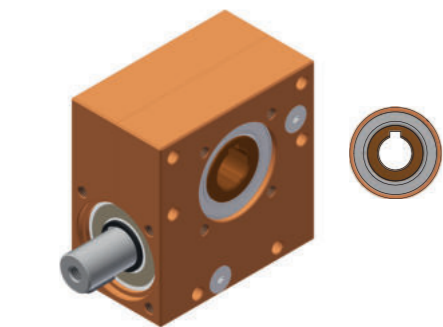
mit Passfedernut

Universell einsetzbares und wartungsfreies Schneckenradgetriebe in einer Baugröße mit **Achsenabstand 20 mm** und 9 verschiedenen Untersetzungen. Das Gehäuse aus Aluminium oder Zink ist gegen Fettaustritt und Staubeinwirkung gekapselt.

Der Schneckenradsatz ist linkssteigend. Die Drehrichtung an der Welle ist beliebig.

## Besondere Merkmale

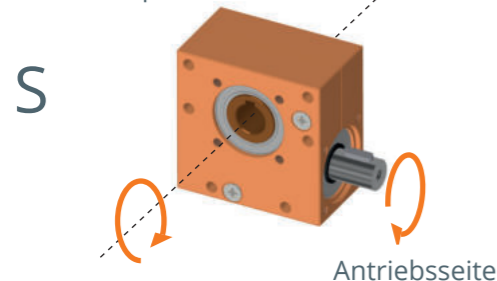
- **Achsenabstand 20 mm**
- Wartungsfreie Fettschmierung
- Gehäuse: Entweder Aluminium eloxiert (Farbe nach Kundenwunsch) oder mit Zinkgehäuse in einem materialeinsparenden Design
- 9 Untersetzungen von 1:1 bis 65:1
- Verdrehspiel an Abtriebswelle  $1^\circ \pm 0,5^\circ$ , (bei  $i=1:1$   $2^\circ \pm 0,5^\circ$ )
- Einschaltdauer 20 % bei 5 min (1 min ON, 4 min OFF)
- Lebensdauer von 1.000 Std. bei:
  - voller Belastung und
  - Eingangsdrehzahl von 500 U/min und
  - Einschaltdauer 20 % bei 5 min und
  - Umgebungstemperatur  $20^\circ\text{C}$



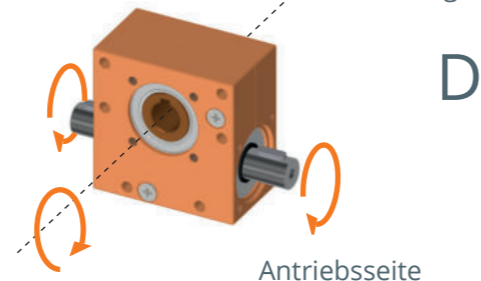
## Variantenschlüssel

Ket-Motion	Ausführung Antriebsseite
2020.00	<p><b>S</b> Mit einem Antriebszapfen</p> <p><b>D</b> Mit Durchgangsachse</p> <p><b>Gehäuse: Material &amp; Optik</b></p> <p><b>0</b> Alu, orange eloxiert (Standard)</p> <p><b>1</b> Alu, silber eloxiert</p> <p><b>X<sub>i</sub></b> Alu, Farbe nach Kundenwunsch</p> <p><b>Z</b> Zink-Druckguss-Gehäuse</p> <p><b>Ausführung Abtriebsseite</b></p> <p><b>P</b> Passfedernut</p> <p><b>Untersetzungsverhältnis R</b></p> <p><b>RXX</b> 9 Untersetzungsvarianten von R01 (i= 1:1) bis R65 (i=65:1)</p>
2020.00-	<b>S 0 P R65</b> <b>Beispiel</b>

Variante 2020.00-SXPRXX mit einem Antriebszapfen

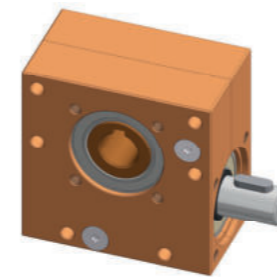


Variante 2020.00-DXPRXX mit Durchgangsachse

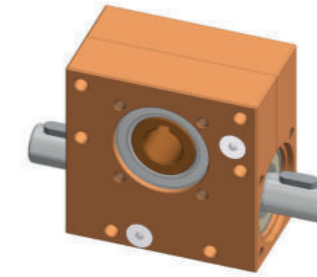


## 2020 P Getriebe mit Aluminium-Gehäuse, eloxiert

Mit einem Antriebszapfen  
2020.00-S0PRXX



Mit Durchgangsschnecke  
2020.00-D0PRXX



- ▶ Geringere Punktlast durch ganzflächige Anlage beim Verschrauben
- ▶ Freie Farbwahl durch Eloxieren
- ▶ Edles Design im Sichtbereich

## 2020 P Getriebe mit materialeinsparendem Zink-Gehäuse

Mit einem Antriebszapfen  
2020.00-SZPRXX



Mit Durchgangsschnecke  
2020.00-DZPRXX



- ▶ Geringerer CO2 Abdruck als bei ALU
- ▶ Kostentoptimiert
- ▶ Industriedesign

## Technische Angaben

Bestell-Nr.	Untersetzung i	Selbsthemmung statisch	Antriebsdrehzahl n in min <sup>-1</sup>	Max. Abtriebsdrehmoment M in Nm	Max. Antriebsdrehmoment M in Nm	Antriebsseite		Wirkungsgrad %
						Radialkraft <sup>1)</sup> F <sub>R</sub> in N	Axialkraft <sup>2)</sup> F <sub>A</sub> in N	
2020.00-XXPR65	65 : 1	Ja	100/500/1000	4,5/3,8/3	0,2/0,2/0,2	500	500	29
2020.00-XXPR40	40 : 1	Ja	100/500/1000	5,5/4,8/4	0,4/0,3/0,3	400	400	39
2020.00-XXPR30	30 : 1	Nein	100/500/1000	8,5/7/5,5	0,6/0,5/0,4	350	350	45
2020.00-XXPR23	23 : 1	Nein	100/500/1000	10/8/6	0,9/0,7/0,5	250	250	50
2020.00-XXPR18	18 : 1	Nein	100/500/1000	11/9/7	1,1/0,9/0,7	250	250	55
2020.00-XXPR15	15 : 1	Nein	100/500/1000	12/10/8	1,5/1,3/1	250	200	52
2020.00-XXPR13	13 : 1	Nein	100/500/1000	15/13/11	2,1/1,8/1,5	200	200	56
2020.00-XXPR05	5 : 1	Nein	100/500/1000	10/8/6	2,9/2,3/1,7	200	200	70
2020.00-XXPR01*	1 : 1	Nein	100/500/1000	1,5/1/0,65	2,1/1,4/0,9	250	250	73

1) Die Werte von F<sub>R</sub> gelten nur wenn F<sub>A</sub> = 0 N

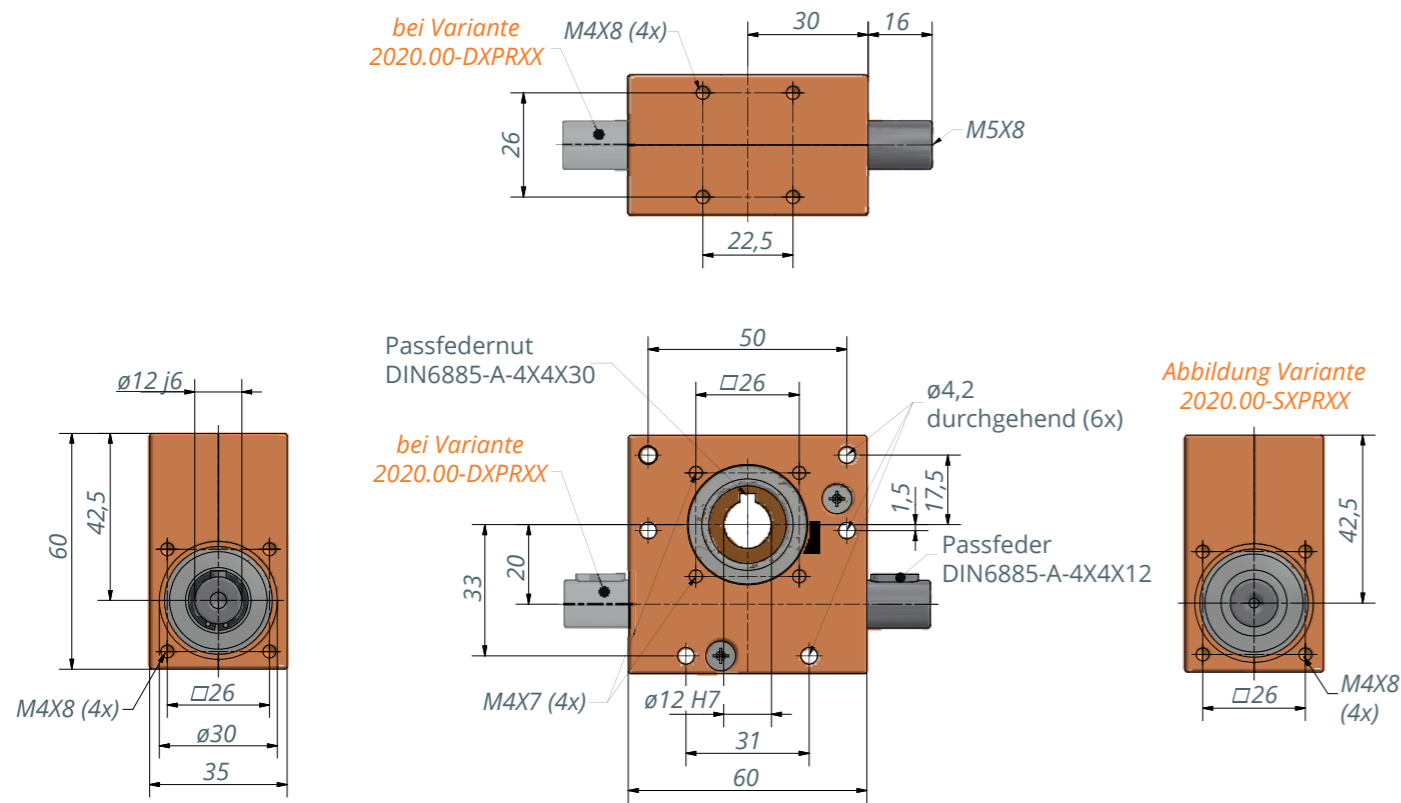
2) Die Werte von F<sub>A</sub> gelten nur wenn F<sub>R</sub> = 0 N

\* Verdrehspiel an Abtriebswelle  $2^\circ \pm 0,5^\circ$

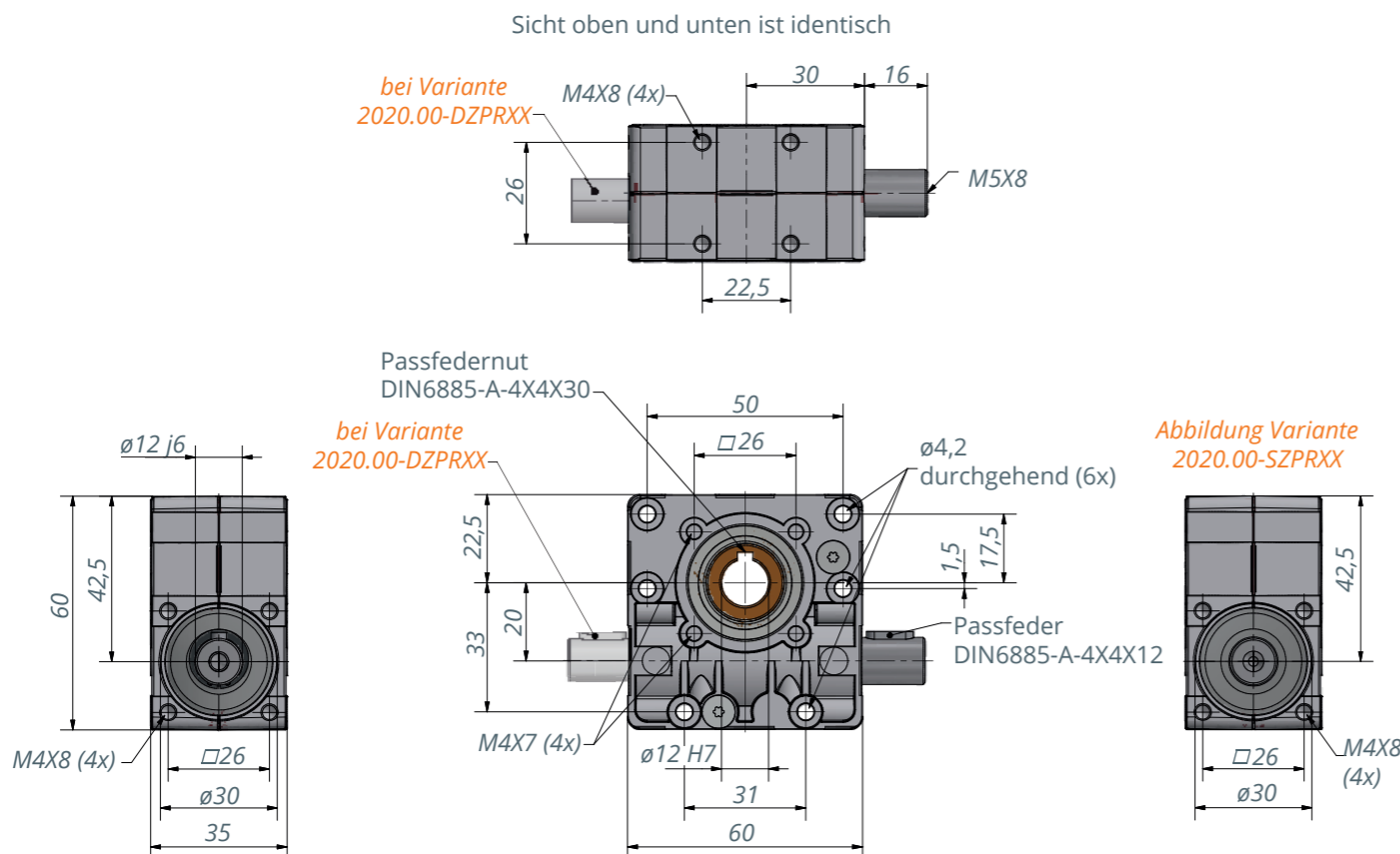
## Technische Hinweise

- Variante mit **Passfedernut**: Zul. Kräfte Abtriebsseite F<sub>A</sub> = 500 N bei F<sub>R</sub> = 0 N und F<sub>R</sub> = 500 N bei F<sub>A</sub> = 0 N
- Die Lage der Passfedern sind im Standard bei Variante D nicht fluchtend. Bei Bedarf auf Anfrage möglich

Variante mit **Aluminium-Gehäuse**: Mit einem Antriebszapfen oder Durchgangsachse



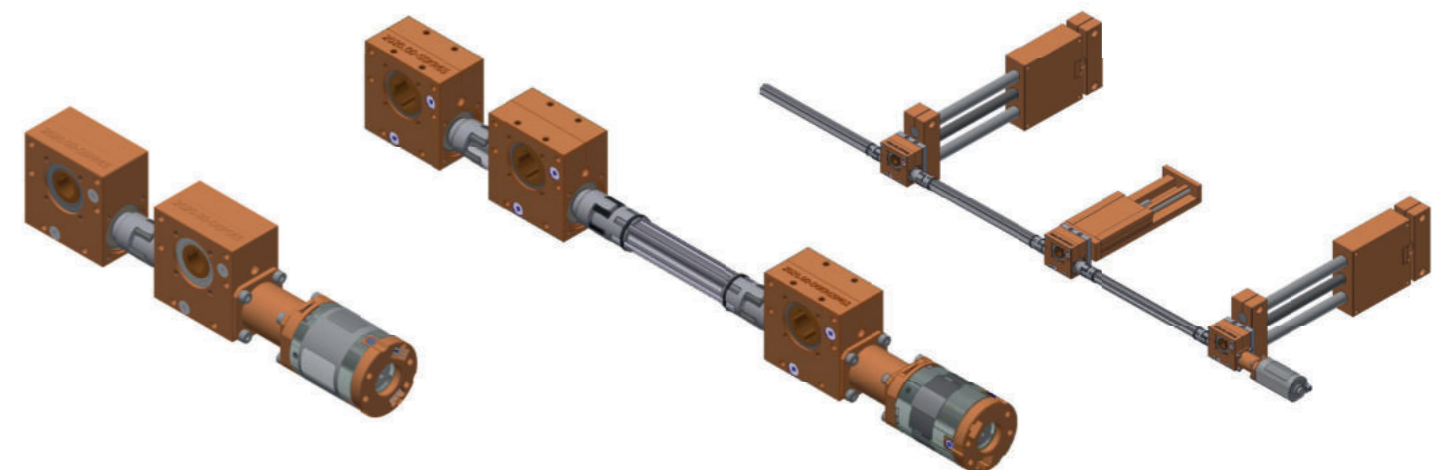
Variante mit **Zink-Gehäuse**: Mit einem Antriebszapfen oder Durchgangsachse



Mechanisches Zubehör

	Bestell-Nr.	Abbildung
<b>Steck-Achse aus Alu (Getriebeverbinder) mit Passfeder DIN6885-A-4x4x12</b>	5708.39-0000	
<b>Steck-Achse aus Stahl (Getriebeverbinder) mit Passfeder DIN6885-A-4x4x12</b>	5708.39-0001	
<b>Klauenkupplung D1= 12/ D2= 8 für Wellenverbindung</b>	5790.12-0003	
<b>Klauenkupplung D1= 12/ D2= 12 für Wellenverbindung</b>	5790.12-0001	
<b>Klauenkupplung D1= 12 für Keilwellenprofil (DIN5463-6x12x20)</b>	5790.12-0007	
<b>Montageflansch 45° rastend</b>	2010.15-0001	

Anwendungsbeispiele

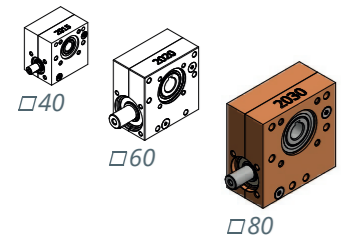
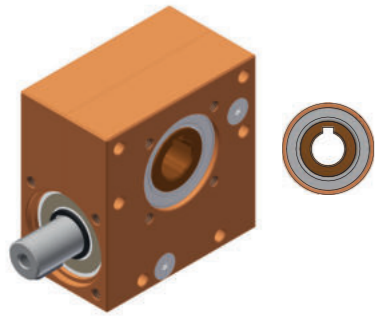




# Schneckengetriebe Ket-Motion 2030 P

mit Passfedernut

Universell einsetzbares und wartungsfreies Schneckenradgetriebe in einer Baugröße mit **Achsenabstand 30 mm** und 9 verschiedenen Untersetzungen. Das Gehäuse ist gegen Fettausstritt und Staubeinwirkung gekapselt. Der Schneckenradsatz ist linkssteigend. Die Drehrichtung an der Welle ist beliebig.



## Besondere Merkmale

- **Achsenabstand 30 mm**
- Wartungsfreie Fettschmierung
- Gehäuse Aluminium eloxiert, orange im Standard, auf Kundenwunsch auch andere Farben möglich
- 9 Untersetzungen von 1:1 bis 64:1
- Verdrehspiel an Abtriebswelle  $1^\circ \pm 0,5^\circ$ , (bei  $i=1:1$   $2^\circ \pm 0,5^\circ$ )
- Einschaltdauer 20 % bei 5 min (1 min ON, 4 min OFF)
- Lebensdauer von 1.000 Std. bei:
  - voller Belastung und
  - Eingangsdrehzahl von 500 U/min und
  - Einschaltdauer 20 % bei 5 min und
  - Umgebungstemperatur 20 C°



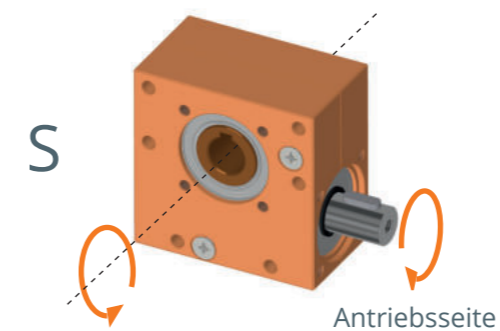
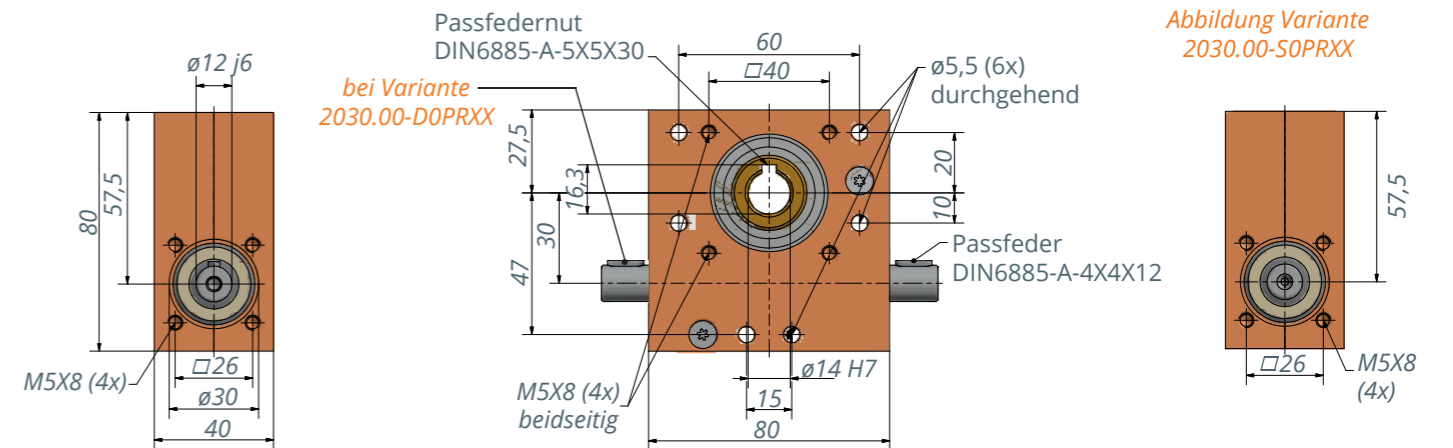
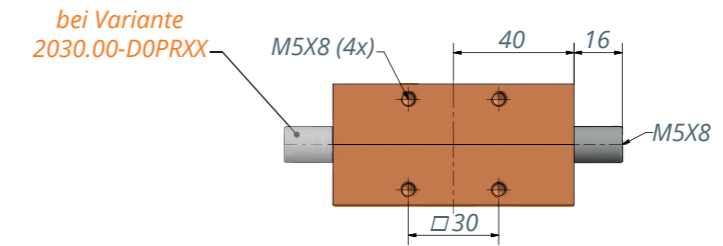
## Variantschlüssel

- Variante 2030.00-**S**0PRXX mit einem Antriebszapfen
- Variante 2030.00-**D**0PRXX mit Durchgangsschse

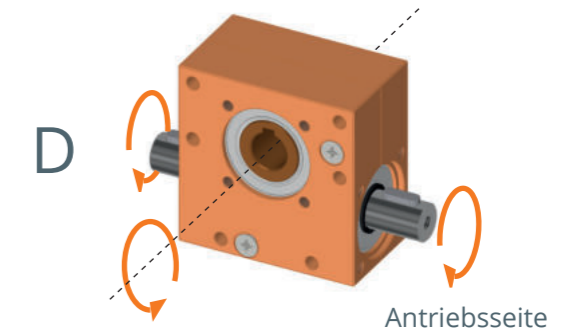
Bestell-Nr.	Über- setzung i	Selbst- hemmung statisch	Antriebs- Drehzahl n in min <sup>-1</sup>	Max. Abtriebs- drehmoment M in Nm	Max. Antriebs- drehmoment M in Nm	Antriebsseite		Wirkungs- grad %
						Radial- kraft <sup>1)</sup> F <sub>R</sub> in N	Axial- kraft <sup>2)</sup> F <sub>A</sub> in N	
2030.00-S0PR64	64 : 1	Ja	100/500/1000	8,5/7,5/6,0	0,5/0,4/0,3	700	600	27
2030.00-D0PR64								
2030.00-S0PR45	45 : 1	bis 5 Nm	100/500/1000	10,5/9,5/9,0	0,9/0,8/0,8	700	600	25
2030.00-D0PR45								
2030.00-S0PR34	34 : 1	bis 5 Nm	100/500/1000	12,0/11,0/10,0	1,2/1,1/1,0	600	500	29
2030.00-D0PR34								
2030.00-S0PR25	25 : 1	Nein	100/500/1000	13,5/12,0/11,0	1,3/1,2/1,1	500	500	41
2030.00-D0PR25								
2030.00-S0PR20	20 : 1	Nein	100/500/1000	15,0/13,5/12,0	1,7/1,6/1,4	500	400	43
2030.00-D0PR20								
2030.00-S0PR17	17 : 1	Nein	100/500/1000	17,0/15,0/14,0	2,2/1,9/1,8	400	400	46
2030.00-D0PR17								
2030.00-S0PR10	10 : 1	Nein	100/500/1000	20,0/18,0/16,0	3,4/3,1/2,8	400	300	58
2030.00-D0PR10								
2030.00-S0PR05	5 : 1	Nein	100/500/1000	19,0/17,0/15,0	5,4/4,9/4,3	400	300	70
2030.00-D0PR05								
2030.00-S0PR01*	1 : 1	Nein	100/500/1000	2,0/1,5/1,0	2,7/2,1/1,4	400	300	73
2030.00-D0PR01*								

1) Die Werte von F<sub>R</sub> gelten nur wenn F<sub>A</sub> = 0 N  
2) Die Werte von F<sub>A</sub> gelten nur wenn F<sub>R</sub> = 0 N

\* Verdrehspiel an Abtriebswelle 2° ± 0,5°



Variante 2030.00-**S**0PRXX  
mit einem Antriebszapfen



Variante 2030.00-**D**0PRXX  
mit Durchgangsschse

## Technische Hinweise

- Zul. Kräfte Abtriebsseite: F<sub>A</sub> = 800 N bei F<sub>R</sub> = 0 N und F<sub>R</sub> = 800 N bei F<sub>A</sub> = 0 N
- Die Lage der Passfedern sind im Standard bei Varianten D nicht fluchtend. Bei Bedarf auf Anfrage möglich

# Schneckengetriebe Ket-Motion 2020 D

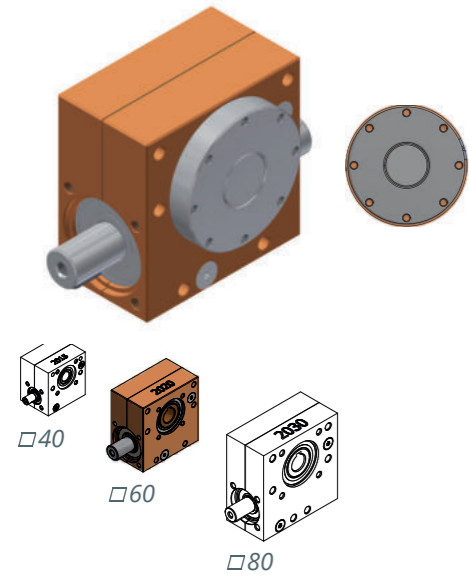
## mit Drehteller

Universell einsetzbares und wartungsfreies Schneckenradgetriebe in einer Baugröße mit **Achsenabstand 20 mm** und 9 verschiedenen Untersetzungen. Das Gehäuse aus Aluminium oder Zink ist gegen Fettaustritt und Staubeinwirkung gekapselt.

Der Schneckenradsatz ist linkssteigend. Die Drehrichtung an der Welle ist beliebig.

### Besondere Merkmale

- **Achsenabstand 20 mm**
- Wartungsfreie Fettschmierung
- Gehäuse: Entweder Aluminium eloxiert (Farbe auf Kundenwunsch) oder mit Zinkgehäuse in einem materialeinsparenden Design
- 9 Untersetzungen von 1:1 bis 65:1
- Verdrehspiel an Abtriebswelle  $1^\circ \pm 0,5^\circ$ , (bei  $i=1:1$   $2^\circ \pm 0,5^\circ$ )
- Einschaltdauer 20 % bei 5 min (1 min ON, 4 min OFF)
- Lebensdauer von 1.000 Std. bei:
  - voller Belastung und
  - Eingangsdrehzahl von 500 U/min und
  - Einschaltdauer 20 % bei 5 min und
  - Umgebungstemperatur  $20^\circ\text{C}$



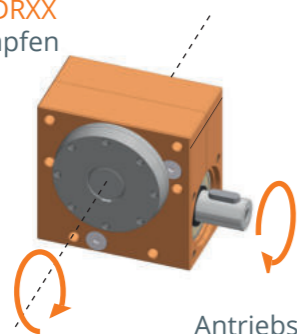
### Variantenschlüssel

Ket-Motion	Ausführung Antriebsseite
2020.00	<b>S</b> Mit einem Antriebszapfen <b>D</b> Mit Durchgangsachse  <b>Gehäuse: Material &amp; Optik</b> <b>0</b> Alu, orange eloxiert (Standard) <b>1</b> Alu, silber eloxiert <b>Xi</b> Alu, Farbe nach Kundenwunsch <b>Z</b> Zink-Druckguss-Gehäuse  <b>Ausführung Abtriebsseite</b> <b>D</b> Drehteller  <b>Untersetzungsverhältnis R</b> <b>RXX</b> 9 Untersetzungsvarianten von R01 (i= 1:1) bis R65 (i=65:1)
2020.00-	<b>S 0 D R65</b> <b>Beispiel</b>

Variante 2020.00-SXDRXX mit einem Antriebszapfen

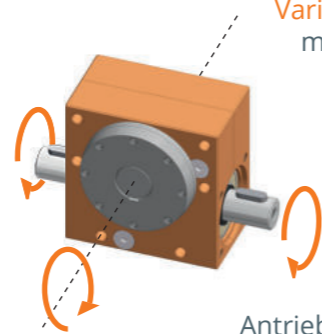
Variante 2020.00-DXDRXX mit Durchgangsachse

S



Antriebsseite

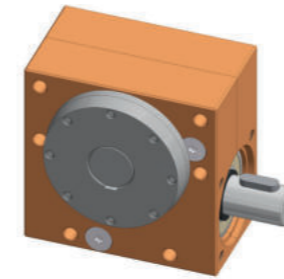
D



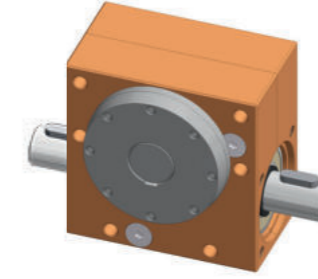
Antriebsseite

### 2020 D Getriebe mit Gehäuse aus Aluminium

Mit einem Antriebszapfen  
2020.00-S0DRXX



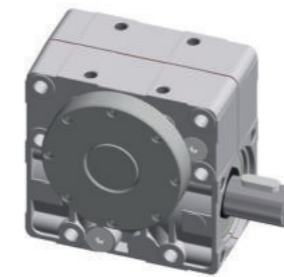
Mit Durchgangsschnecke  
2020.00-D0DRXX



- ▶ Geringere Punktlast durch ganzflächige Anlage beim Verschrauben
- ▶ Freie Farbwahl durch Eloxieren
- ▶ Edles Design im Sichtbereich

### 2020 D Getriebe mit Gehäuse aus Zink-Druckguss

Mit einem Antriebszapfen  
2020.00-SZDRXX



Mit Durchgangsschnecke  
2020.00-DZDRXX



- ▶ Geringerer CO2 Abdruck als bei ALU
- ▶ Kostentoptimiert
- ▶ Industriedesign

### Technische Angaben

Bestell-Nr.	Untersetzung i	Selbsthemmung statisch	Antriebsdrehzahl n in min <sup>-1</sup>	Max. Abtriebsdrehmoment M in Nm	Max. Antriebsdrehmoment M in Nm	Antriebsseite		Wirkungsgrad %
						Radialkraft <sup>1)</sup> F <sub>R</sub> in N	Axialkraft <sup>2)</sup> F <sub>A</sub> in N	
2020.00-XXDR65	65 : 1	Ja	100/500/1000	4,5/3,8/3	0,2/0,2/0,2	500	500	29
2020.00-XXDR40	40 : 1	Ja	100/500/1000	5,5/4,8/4	0,4/0,3/0,3	400	400	39
2020.00-XXDR30	30 : 1	Nein	100/500/1000	8,5/7/5,5	0,6/0,5/0,4	350	350	45
2020.00-XXDR23	23 : 1	Nein	100/500/1000	10/8/6	0,9/0,7/0,5	250	250	50
2020.00-XXDR18	18 : 1	Nein	100/500/1000	11/9/7	1,1/0,9/0,7	250	250	55
2020.00-XXDR15	15 : 1	Nein	100/500/1000	12/10/8	1,5/1,3/1	250	200	52
2020.00-XXDR13	13 : 1	Nein	100/500/1000	15/13/11	2,1/1,8/1,5	200	200	56
2020.00-XXDR05	5 : 1	Nein	100/500/1000	10/8/6	2,9/2,3/1,7	200	200	70
2020.00-XXDR01*	1 : 1	Nein	100/500/1000	1,5/1/0,65	2,1/1,4/0,9	250	250	73

1) Die Werte von F<sub>R</sub> gelten nur wenn F<sub>A</sub> = 0 N  
 2) Die Werte von F<sub>A</sub> gelten nur wenn F<sub>R</sub> = 0 N

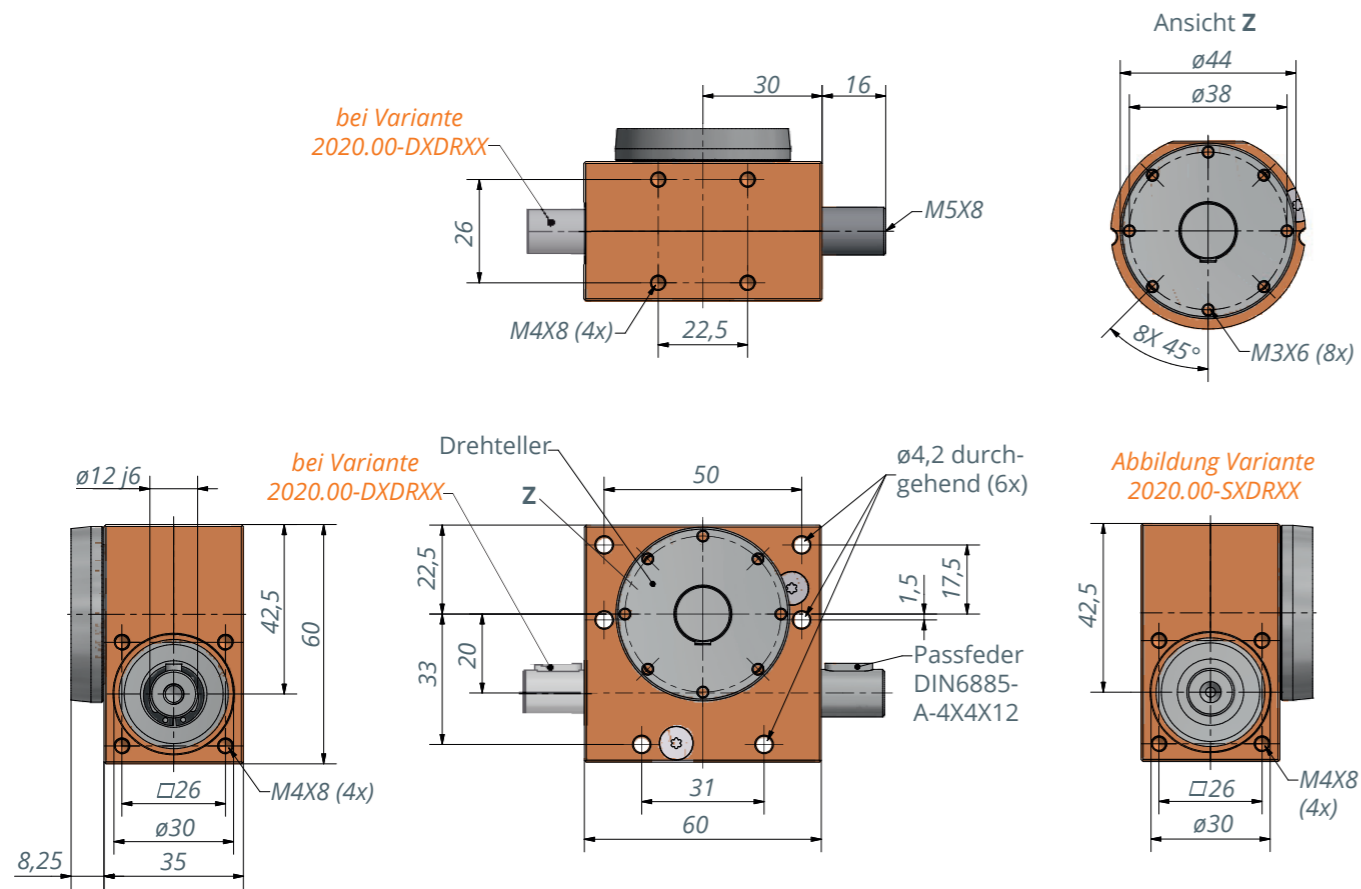
\* Verdrehspiel an Abtriebswelle  $2^\circ \pm 0,5^\circ$

### Technische Hinweise

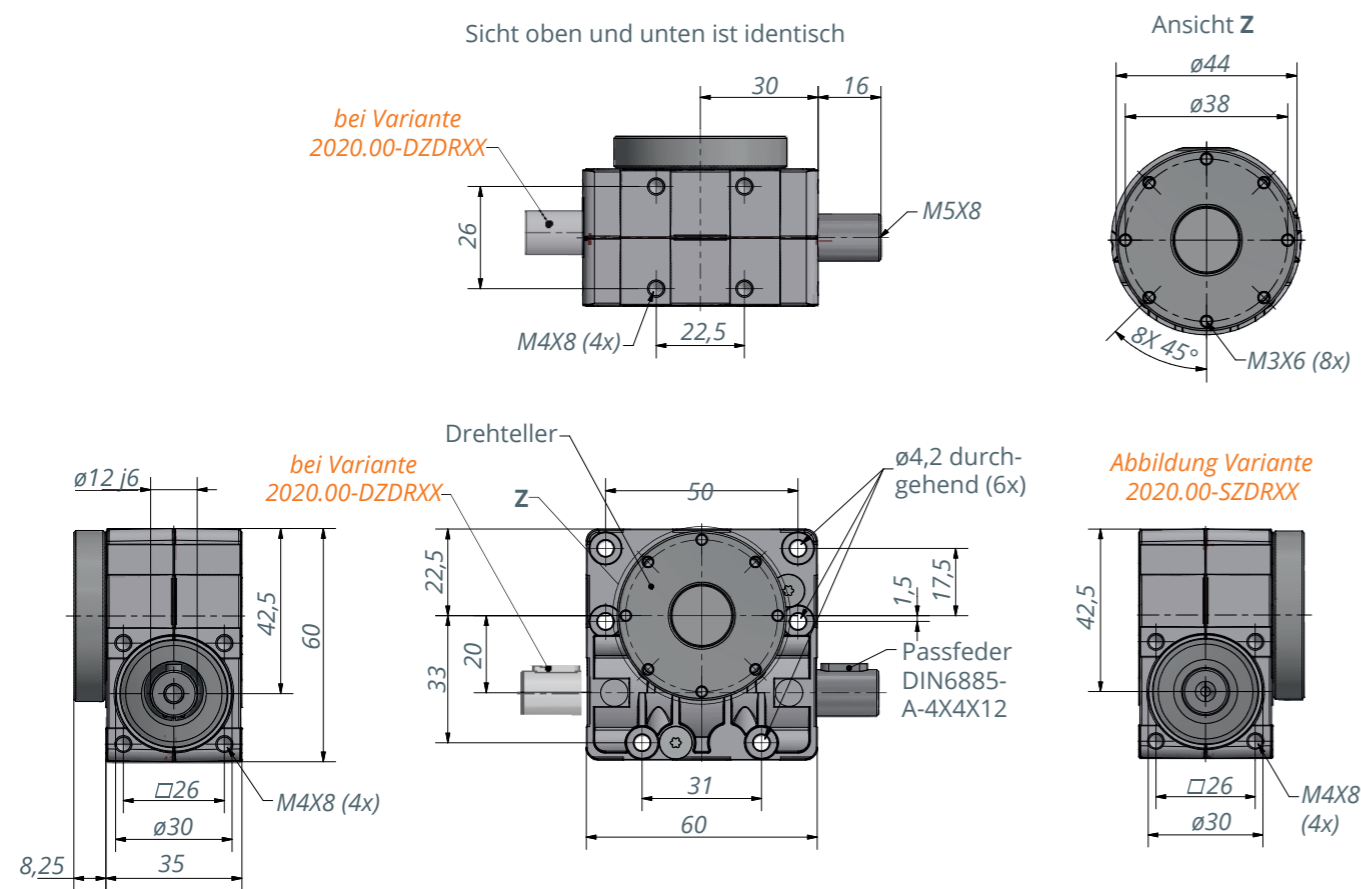
- Variante mit **Drehteller**: Zul. Kräfte Abtriebsseite F<sub>A</sub> = 1.500 N
- Die Lage der Passfedern sind im Standard bei Variante D nicht fluchtend. Bei Bedarf auf Anfrage möglich



Variante mit **Aluminium-Gehäuse**: Mit einem Antriebszapfen oder Durchgangsachse



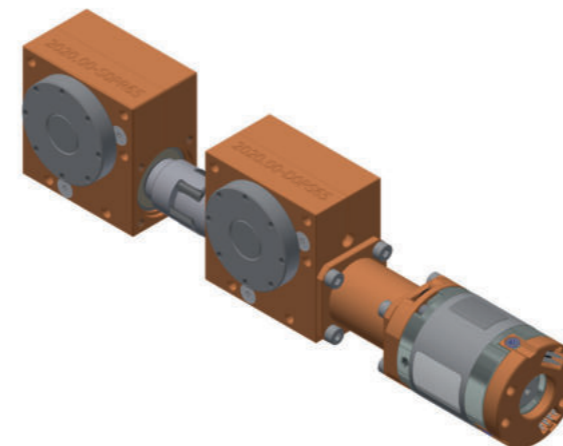
Variante mit **Zink-Gehäuse**: Mit einem Antriebszapfen oder Durchgangsachse



Mechanisches Zubehör

	Bestell-Nr.	Abbildung
<b>Steck-Achse (Getriebeverbinder) mit Passfeder DIN6885-A-4x4x12</b>	5708.39-0000	
<b>Klauenkupplung D1= 12/ D2= 8 für Wellenverbindung</b>	5790.12-0003	
<b>Klauenkupplung D1= 12/ D2= 12 für Wellenverbindung</b>	5790.12-0001	
<b>Klauenkupplung D1= 12 für Keilwellenprofil (DIN5463-6x12x20)</b>	5790.12-0007	
<b>Montageflansch 45° rastend</b>	2010.15-0001	

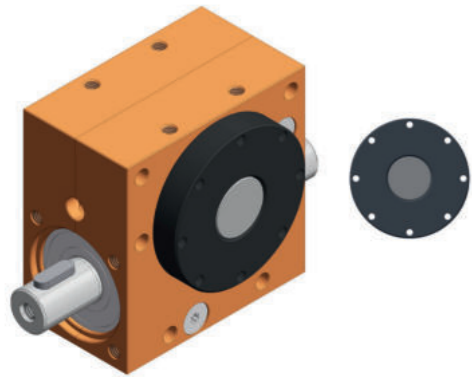
Anwendungsbeispiel



# Spielarmes Getriebe Ket-Motion 2020 DS

mit Drehteller

Ein spielarmes, wartungsfreies Schneckengetriebe ist ideal für anspruchsvolle Anwendungen in der Positionierung oder für hochpräzise Messaufgaben. Das Gehäuse ist gegen Fettaustritt und Staubeinwirkung gekapselt. Die Drehrichtung an der Welle ist beliebig.



## Besondere Merkmale

- Wartungsfreie Fettschmierung
- Gehäuse: Aluminium eloxiert (Zinkgehäuse auf Anfrage)
- Untersetzung von 65:1 im Standard (auf Anfrage auch andere Untersetzungsmöglichkeiten)
- Umkehrspiel:  $\leq 0,05^\circ$  (3') bis  $M_{\text{Antrieb}} = 0,1 \text{ Nm}$   
 $\leq 0,5^\circ$  (30') bis  $M_{\text{Antrieb}} = 1 \text{ Nm}$
- Einschaltdauer 10 % bei 5 min (0,5 min ON, 4,5 min OFF)
- Lebensdauer von 1.000 Std. bei:
  - voller Belastung und
  - Eingangsdrehzahl von 100 U/min und
  - Einschaltdauer 10 % bei 5 min und
  - Umgebungstemperatur 20° C



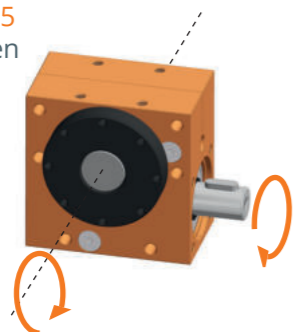
## Variantschlüssel

Ket-Motion	Ausführung	Antriebsseite
2020.00	S	Mit einem Antriebszapfen
	D	Mit Durchgangsachse
<b>Gehäuse: Material &amp; Optik</b>		
	0	Alu, orange eloxiert (Standard)
	1	Alu, silber eloxiert
	X <sub>i</sub>	Alu, Farbe nach Kundenwunsch
	Z	Zink-Druckguss-Gehäuse (auf Anfrage)
<b>Ausführung Abtriebsseite</b>		
	D	Drehteller
<b>Untersetzungverhältnis</b>		
	S65	i = 65:1 andere Untersetzungvarianten auf Anfrage
2020.00-	S	0 D S65
		Beispiel

Variante 2020.00-S0DS65 mit einem Antriebszapfen

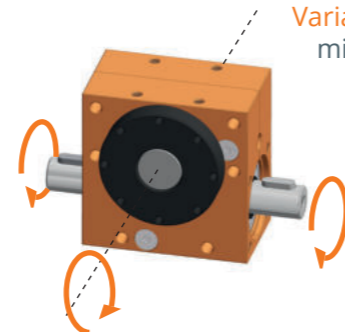
Variante 2020.00-D0DS65 mit Durchgangsachse

S



Antriebsseite

D



## Technische Angaben

Bestell-Nr.	Untersetzung i	Selbsthemmung statisch	Max. Antriebsdrehzahl n in min <sup>-1</sup>	Max. Abtriebsdrehmoment M in Nm	Max. Antriebsdrehmoment M in Ncm	Max. axiale Last antriebsseitig in N	Max. axiale Last abtriebsseitig in N	Wirkungsgrad in %
2020.00-S0DS65	65 : 1	Ja	100	1	5	600	1500	35
2020.00-D0DS65								

Weitere Übersetzungen auf Anfrage

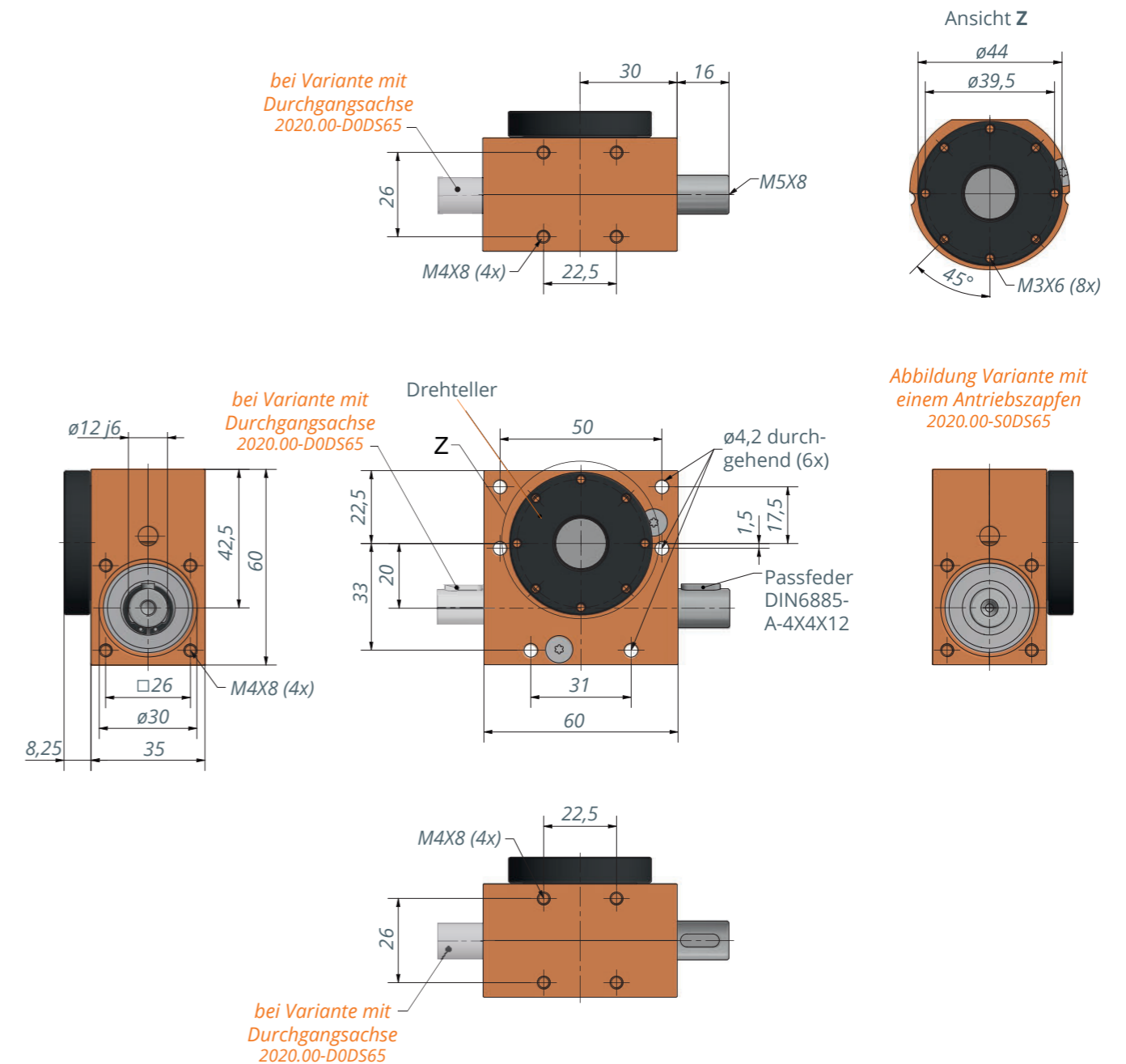


Abbildung Variante mit einem Antriebszapfen 2020.00-S0DS65

## Technische Hinweise

- Variante mit **Drehteller**: Zul. Kräfte Abtriebsseite  $F_A = 1.500 \text{ N}$
- Die Lage der Passfedern sind im Standard bei Variante D nicht fluchtend. Bei Bedarf auf Anfrage möglich



# Schneckengetriebe Ket-Motion 2020 K

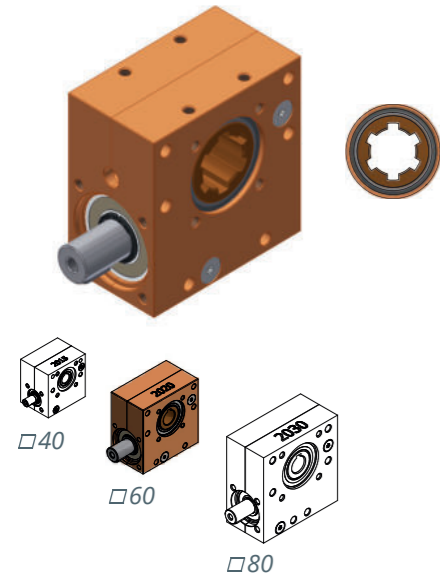
## mit Keilwellenanbindung

Universell einsetzbares und wartungsfreies Schneckenradgetriebe in einer Baugröße mit **Achsenabstand 20 mm** und 9 verschiedenen Untersetzungen. Das Gehäuse aus Aluminium oder Zink ist gegen Fettaustritt und Staubeinwirkung gekapselt.

Der Schneckenradsatz ist linkssteigend. Die Drehrichtung an der Welle ist beliebig.

### Besondere Merkmale

- **Achsenabstand 20 mm**
- Wartungsfreie Fettschmierung
- Gehäuse: Entweder Aluminium eloxiert (Farbe nach Kundenwunsch) oder mit Zinkgehäuse in einem materialeinsparenden Design
- 9 Untersetzungen von 1:1 bis 65:1
- Verdrehspiel an Abtriebswelle  $1^\circ \pm 0,5^\circ$ , (bei  $i=1:1$   $2^\circ \pm 0,5^\circ$ )
- Einschaltdauer 20 % bei 5 min (1 min ON, 4 min OFF)
- Lebensdauer von 1.000 Std. bei:
  - voller Belastung und
  - Eingangsdrehzahl von 500 U/min und
  - Einschaltdauer 20 % bei 5 min und
  - Umgebungstemperatur 20 C°



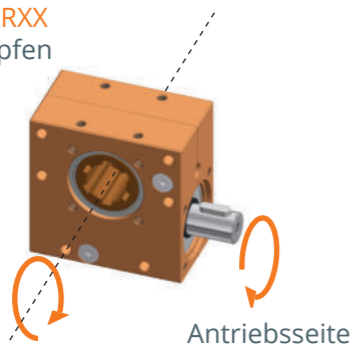
### Variantenschlüssel

Ket-Motion	Ausführung	Antriebsseite
2020.00	S	Mit einem Antriebszapfen
	D	Mit Durchgangsachse
<b>Gehäuse: Material &amp; Optik</b>		
	0	Alu, orange eloxiert (Standard)
	1	Alu, silber eloxiert
	Xi	Alu, Farbe nach Kundenwunsch
	Z	Zink-Druckguss-Gehäuse
<b>Ausführung Abtriebsseite</b>		
	K	Keilwellenanbindung
<b>Untersetzungsverhältnis R</b>		
	RXX	9 Untersetzungsvarianten von R01 (i= 1:1) bis R65 (i=1:65)
2020.00-	S	0 K R65 <b>Beispiel</b>

Variante 2020.00-S0KRXX mit einem Antriebszapfen

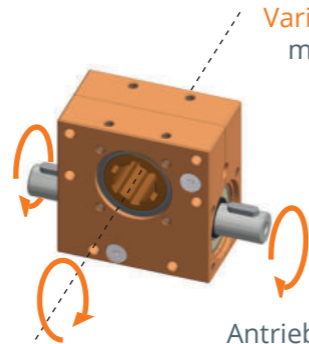
Variante 2020.00-D0KRXX mit Durchgangsachse

S



Antriebsseite

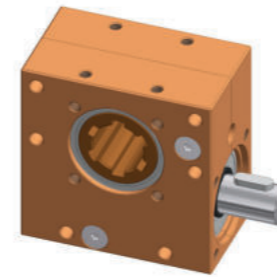
D



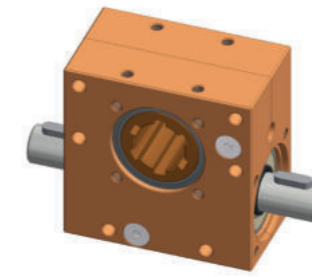
Antriebsseite

### 2020 K Getriebe mit Gehäuse aus Aluminium

Mit einem Antriebszapfen  
2020.00-S0KRXX



Mit Durchgangsschnecke  
2020.00-D0KRXX



- ▶ Geringere Punktlast durch ganzflächige Anlage beim Verschrauben
- ▶ Freie Farbwahl durch Eloxieren
- ▶ Edles Design im Sichtbereich

### 2020 K Getriebe mit Gehäuse aus Zink-Druckguss

Mit einem Antriebszapfen  
2020.00-SZKRXX



Mit Durchgangsschnecke  
2020.00-DZKRXX



- ▶ Geringerer CO2 Abdruck als bei ALU
- ▶ Kostentoptimiert
- ▶ Industriedesign

### Technische Angaben

Bestell-Nr.	Untersetzung i	Selbsthemmung statisch	Antriebsdrehzahl n in min <sup>-1</sup>	Max. Abtriebsdrehmoment M in Nm	Max. Antriebsdrehmoment M in Nm	Antriebsseite		Wirkungsgrad %
						Radialkraft <sup>1)</sup> F <sub>R</sub> in N	Axialkraft <sup>2)</sup> F <sub>A</sub> in N	
2020.00-XXKR65	65 : 1	Ja	100/500/1000	4,5/3,8/3	0,2/0,2/0,2	500	500	29
2020.00-XXKR40	40 : 1	Ja	100/500/1000	5,5/4,8/4	0,4/0,3/0,3	400	400	39
2020.00-XXKR30	30 : 1	Nein	100/500/1000	8,5/7/5,5	0,6/0,5/0,4	350	350	45
2020.00-XXKR23	23 : 1	Nein	100/500/1000	10/8/6	0,9/0,7/0,5	250	250	50
2020.00-XXKR18	18 : 1	Nein	100/500/1000	11/9/7	1,1/0,9/0,7	250	250	55
2020.00-XXKR15	15 : 1	Nein	100/500/1000	12/10/8	1,5/1,3/1	250	200	52
2020.00-XXKR13	13 : 1	Nein	100/500/1000	15/13/11	2,1/1,8/1,5	200	200	56
2020.00-XXKR05	5 : 1	Nein	100/500/1000	10/8/6	2,9/2,3/1,7	200	200	70
2020.00-XXKR01*	1 : 1	Nein	100/500/1000	1,5/1/0,65	2,1/1,4/0,9	250	250	73

1) Die Werte von F<sub>R</sub> gelten nur wenn F<sub>A</sub> = 0 N

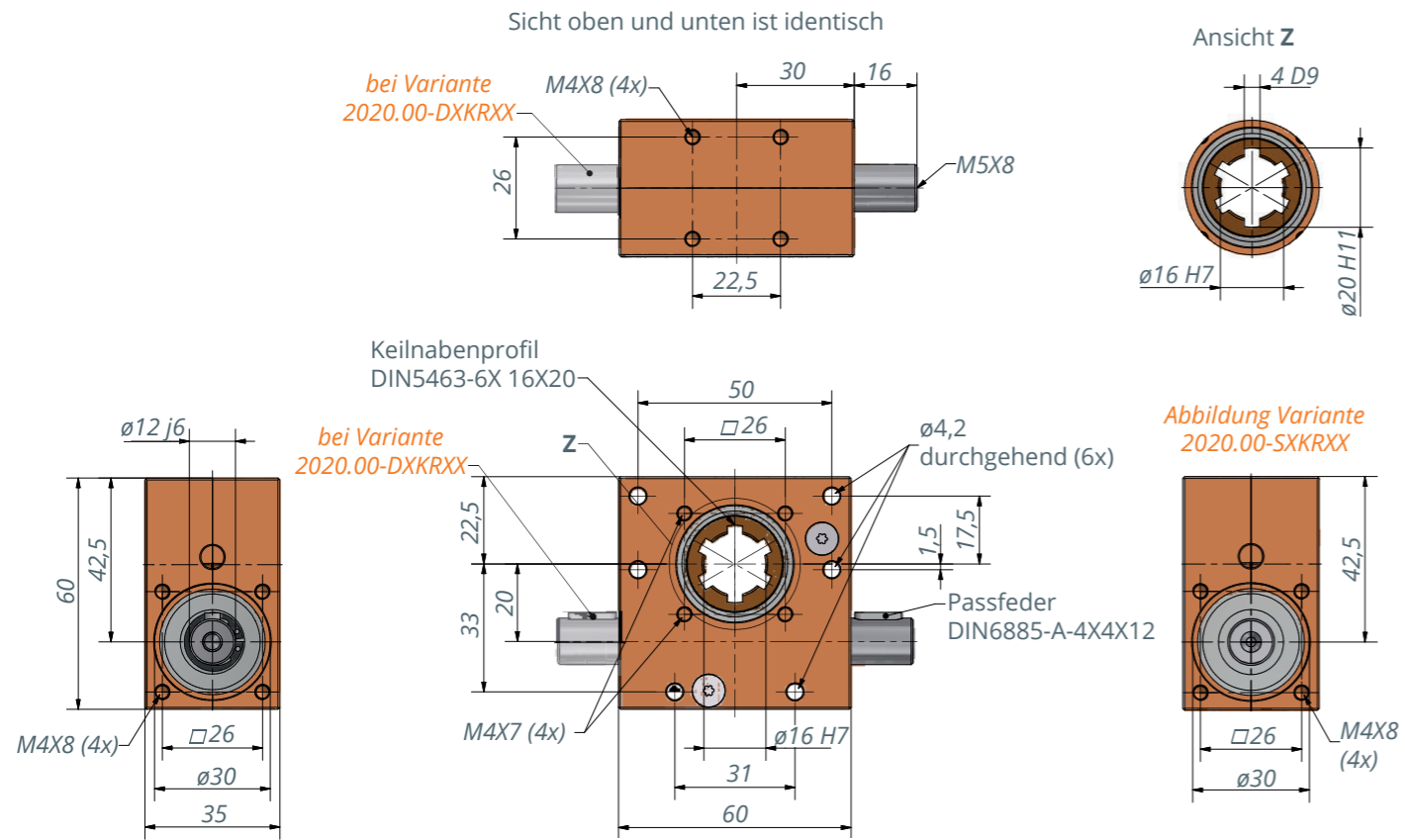
2) Die Werte von F<sub>A</sub> gelten nur wenn F<sub>R</sub> = 0 N

\* Verdrehspiel an Abtriebswelle 2°± 0,5°

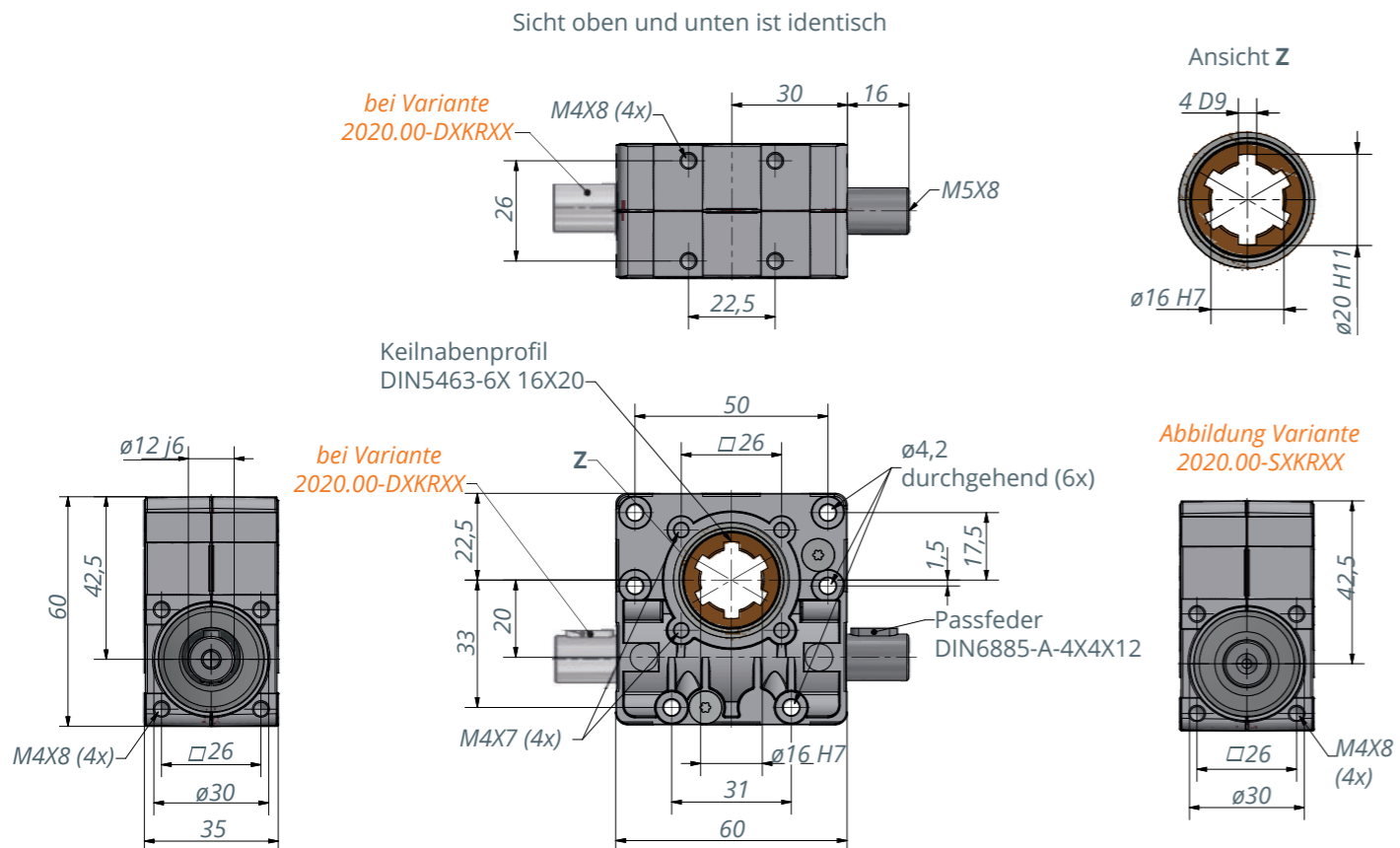
### Technische Hinweise

- Variante mit **Keilwellen-Anbindung**: Zul. Kräfte Abtriebsseite F<sub>A</sub>= 120 N bei F<sub>R</sub>= 0 N und F<sub>R</sub>= 120 N bei F<sub>A</sub>= 0 N
- Die Lage der Passfedern sind im Standard bei Variante D nicht fluchtend. Bei Bedarf auf Anfrage möglich

Variante mit **Aluminium-Gehäuse**: Mit einem Antriebszapfen oder Durchgangsachse



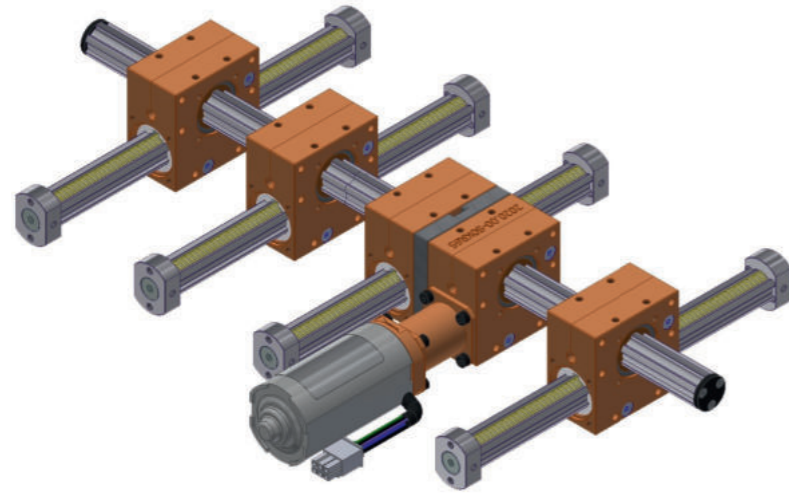
Variante mit **Zink-Gehäuse**: Mit einem Antriebszapfen oder Durchgangsachse



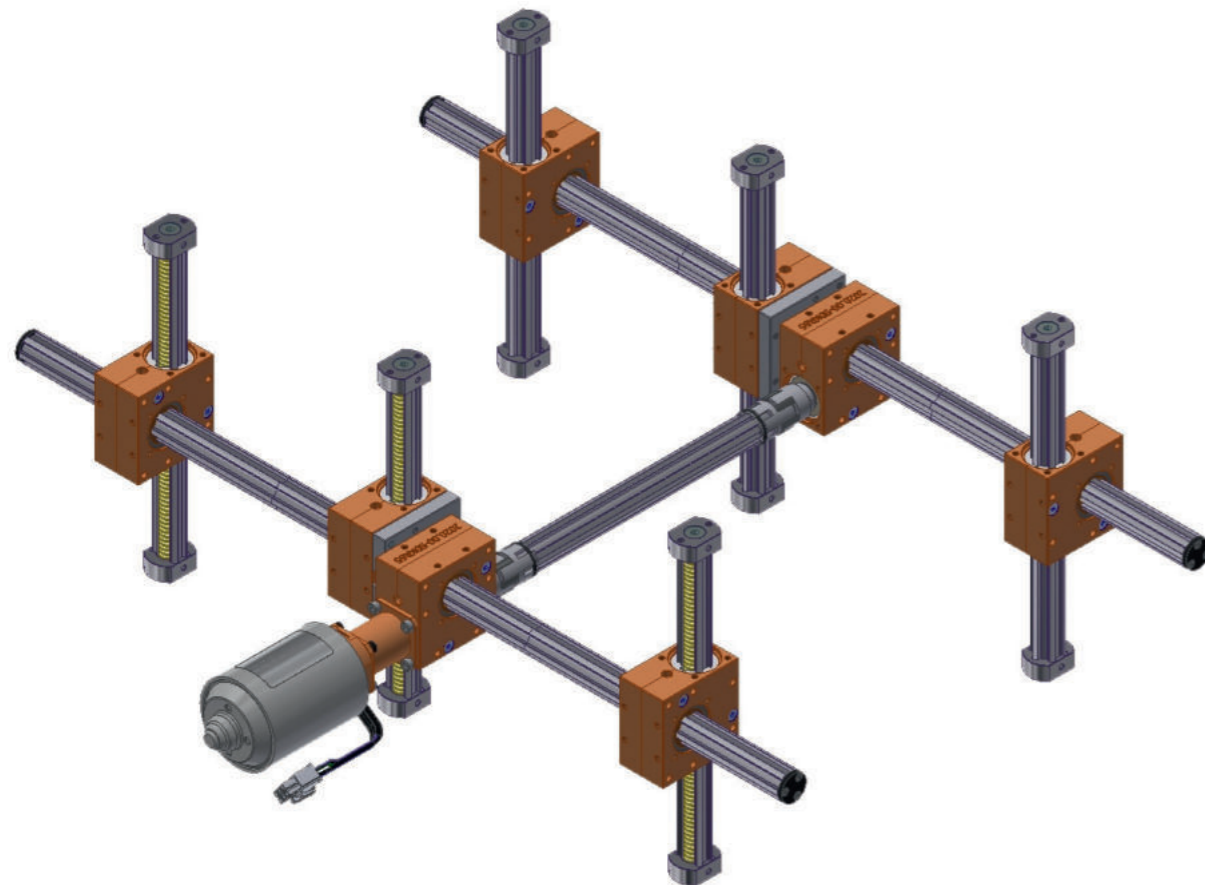
Mechanisches Zubehör

	Bestell-Nr.	Abbildung
<b>Multifunktions-Keilwellen-Profil</b>	2010.11-V02LXXXX Vorzugsvariante 2010.11-V02L1000	 DIN5463-6x16x20
<b>Endkappe für Keilwellen-Profil</b>	2010.02-0001	
<b>Steck-Achse aus Alu (Getriebeverbinder) mit Passfedern DIN6885-A-4x4x12</b>	5708.39-0000	
<b>Steck-Achse aus Stahl (Getriebeverbinder) mit Passfedern DIN6885-A-4x4x12</b>	5708.39-0001	
<b>Klauenkupplung D1= 12/ D2= 8 für Wellenverbindung</b>	5790.12-0003	
<b>Klauenkupplung D1= 12/ D2= 12 für Wellenverbindung</b>	5790.12-0001	
<b>Klauenkupplung D1= 12 für Keilwellenprofil (DIN5463-6x12x20)</b>	5790.12-0007	
<b>Montageflansch 45° rastend</b>	2010.15-0001	

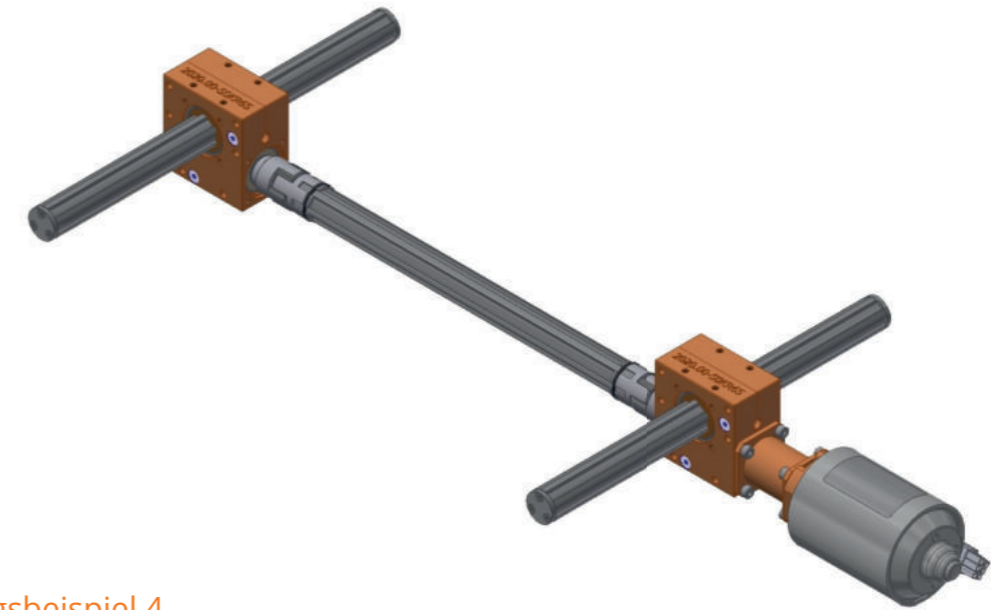
Anwendungsbeispiel 1



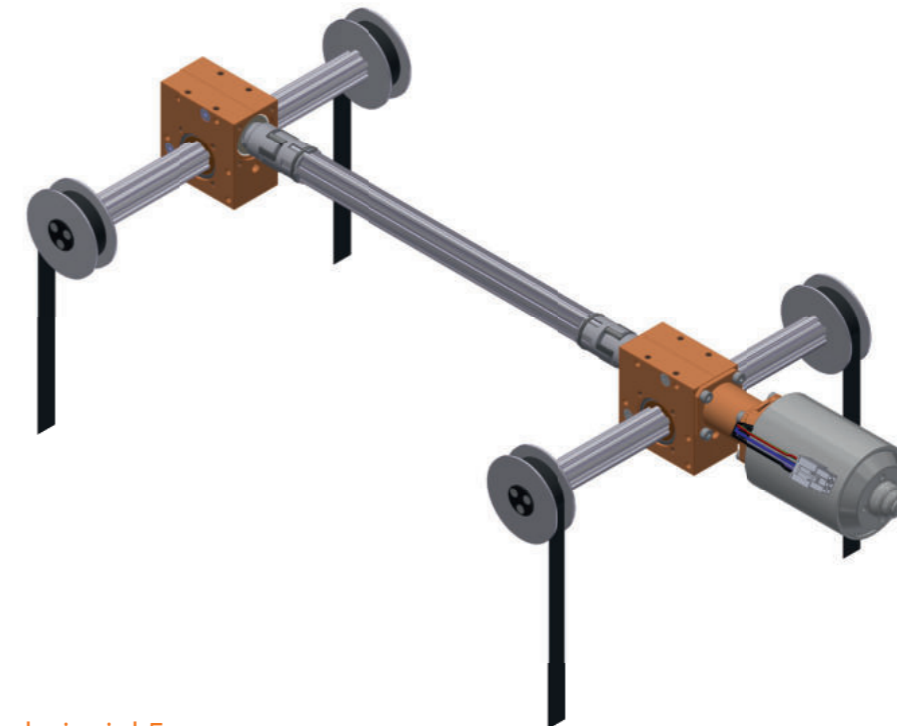
Anwendungsbeispiel 2



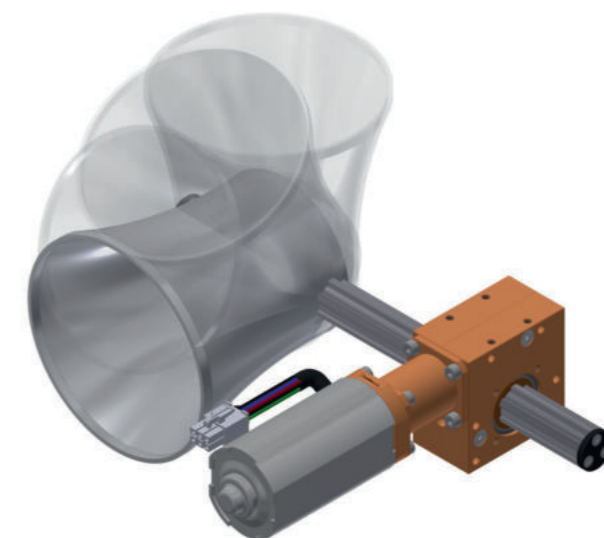
Anwendungsbeispiel 3



Anwendungsbeispiel 4



Anwendungsbeispiel 5





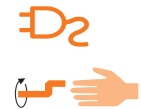
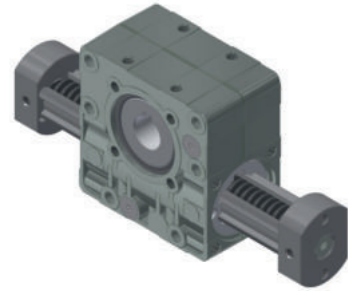
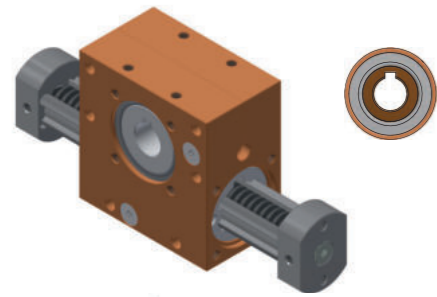
# Lineargetriebe Ket-Motion 2020 ZxP

## Beschreibung

Die universal einsetzbaren Lineargetriebe haben die Funktion, rotierende Bewegungen in Axialbewegungen umzuwandeln. Sie kommen überall dort zum Einsatz, wo vertikal oder horizontal transportiert, gehoben, geschoben oder gesteuert werden muss. Diese speziellen Getriebe ersetzen als elektro-mechanische Variante häufig Hydraulik und Pneumatik. Dank einer frei in der Länge skalierbaren Zahnstange kann der Hub passend zur Anwendung frei gewählt werden.

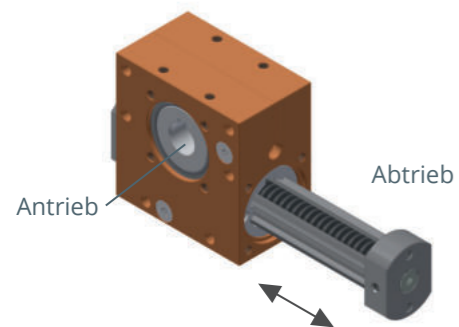
## Besondere Merkmale

- **Achsenabstand 20 mm**
- Gehäuse: Entweder aus Aluminium eloxiert (Farbe nach Kundenwunsch) oder mit Zinkgehäuse in einem materialeinsparendem Design
- Vorschub pro Umdrehung 87 mm
- Umkehrspiel < 0,5 mm
- Max. Geschwindigkeit 100 mm/s
- Anwendungstemperatur -20°C bis +60°C
- Schmier- und wartungsfrei
- Hub HXXX: frei wählbar

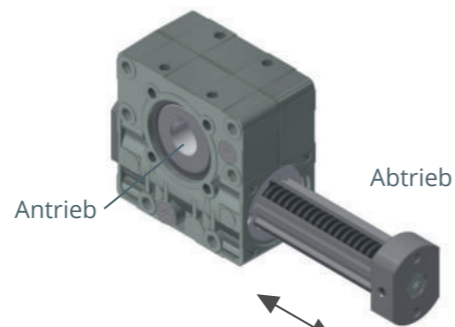


## Variantenschlüssel

Ket-Motion					
2020.00	Z	Lineargetriebe			
		<b>Gehäuse: Material &amp; Optik</b>			
		0	Alu, orange eloxiert (Standard)		
		X <sub>i</sub>	Alu, Farbe nach Kundenwunsch		
		Z	Zink-Druckguss-Gehäuse		
		<b>Ausführung Antriebsseite</b>			
		P	Passfedernut		
		<b>Hub H</b>			
		HXXX	Hublänge in mm		
2020.00-	Z	0	P	H0150	Beispiel



Variante mit Alu-Gehäuse



Variante mit Zink-Gehäuse

## Technische Angaben

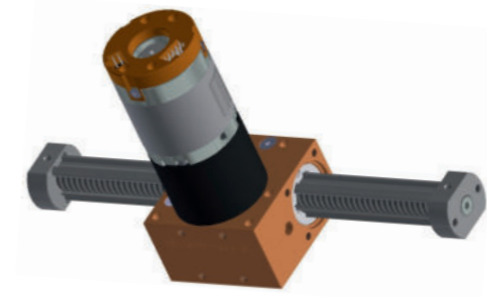
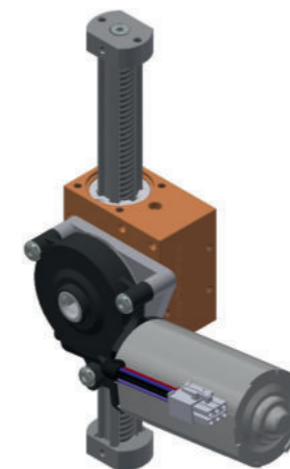
Bestell-Nr.	Hub XXXX in mm	Vorschub pro Umdrehung in mm	Selbst-hemmung	Antriebsdrehmoment max. M <sub>A</sub> in Nm	Axialkraft Abtriebsseite	
					max. F <sub>A</sub> in N	max. F <sub>A</sub> Spitze** in N
2020.00-ZOPHXXX 2020.00-ZZPHXXX	Variabel*					
2020.00-ZOPH0150 2020.00-ZZPH0150	150					
2020.00-ZOPH0250 2020.00-ZZPH0250	250	87	Nein	2,3	100	1300
2020.00-ZOPH0500 2020.00-ZZPH0500	500					

\* Max. Hublänge 2500 mm  
\*\* Kurzzeitige Spitzenlast < 1 s

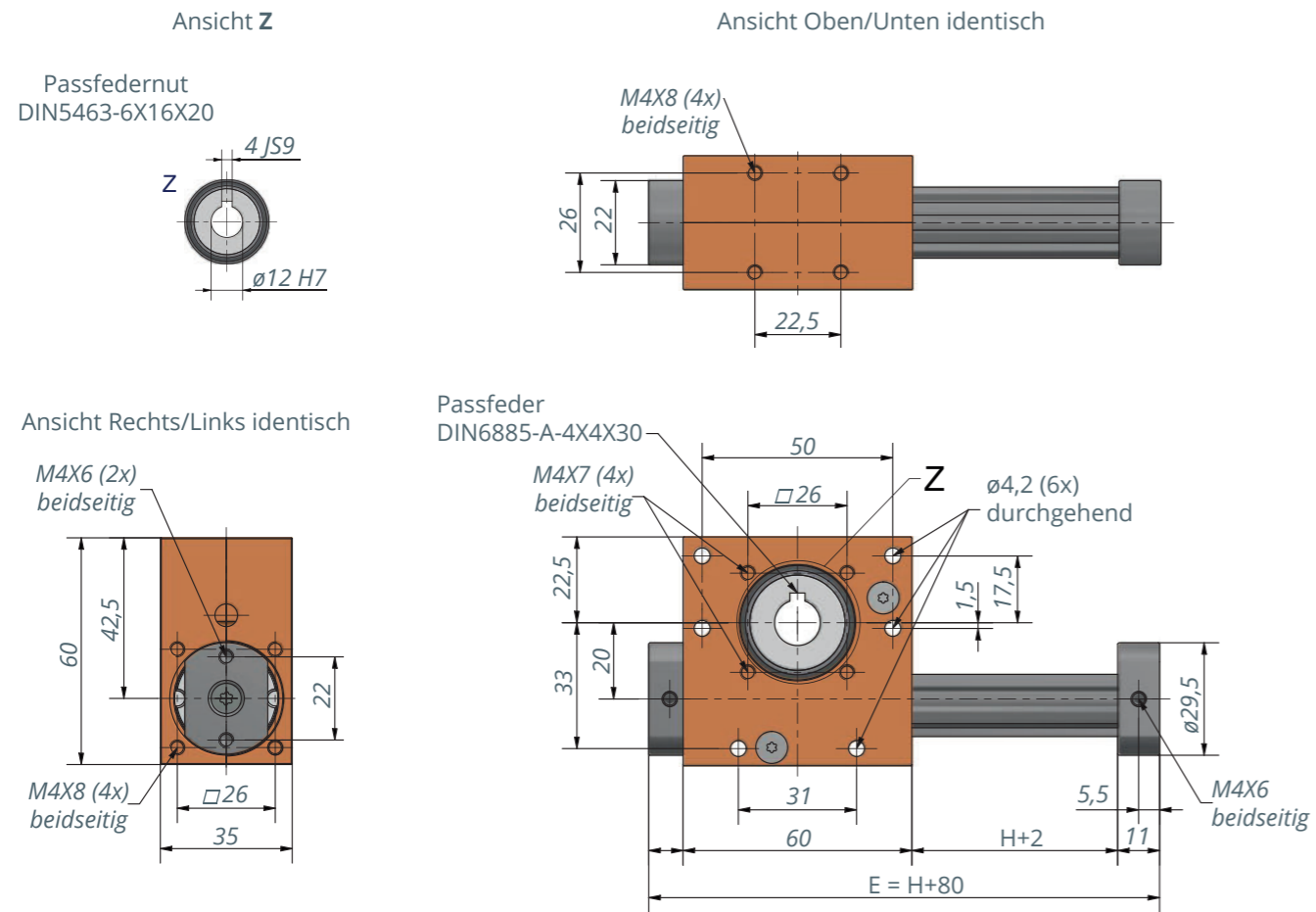
## Anwendungsbeispiele und Zubehör

Mittels Verbindungsflansche, Verbindungswellen und elektronischer Regelung können mehrere Getriebe synchronisiert werden. Schneckengetriebe 2020 sind mit drei verschiedenen Motortypen erhältlich. Bei Bedarf kann auch eine passende Steuerung mitgeliefert werden. Die dafür benötigten Teile finden Sie in unserem umfangreichen Zubehörprogramm.

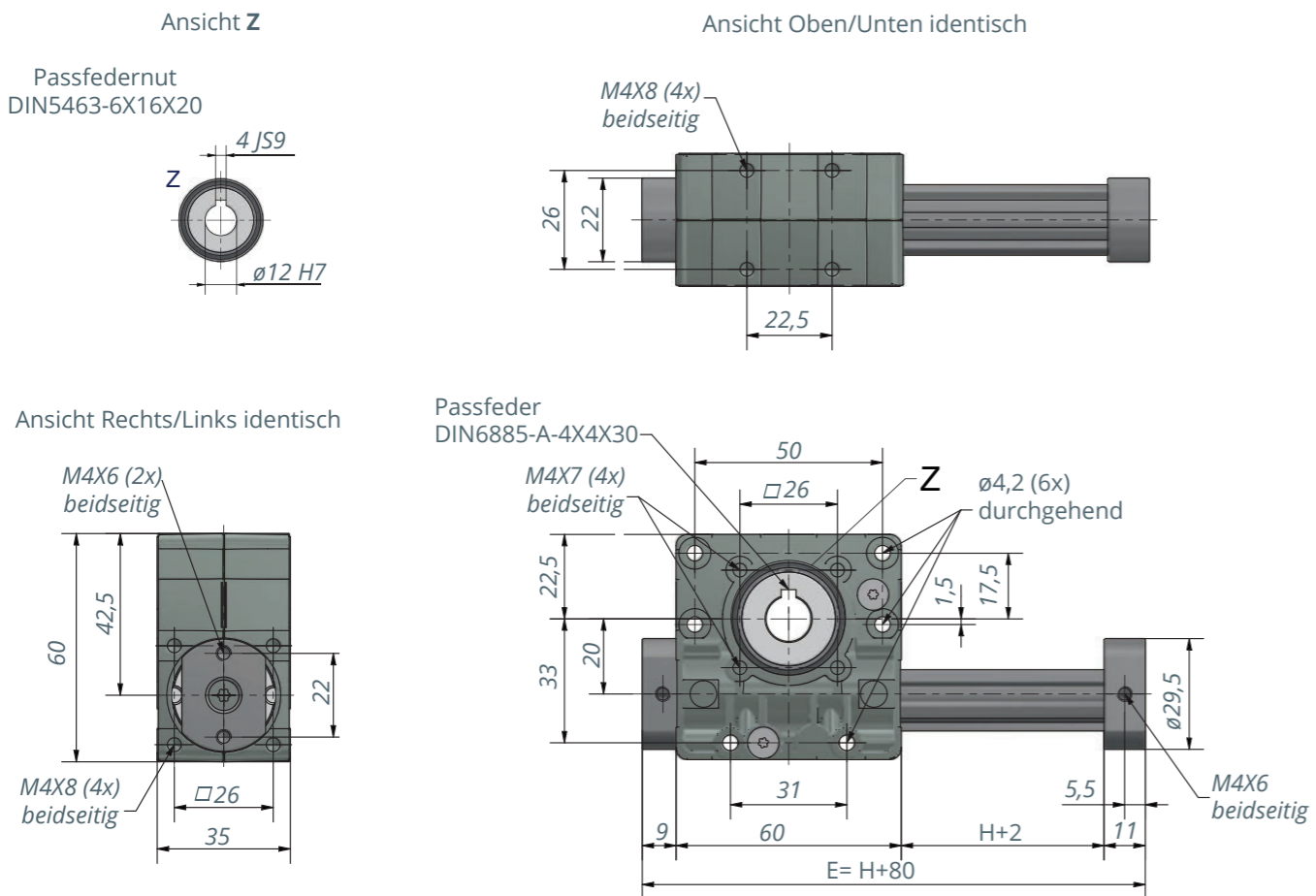
## Anwendungsbeispiele



Variante mit **Aluminium-Gehäuse** 2020.00-ZOPHXXXX



Variante mit **Zink-Gehäuse** 2020.00-ZZPHXXXX



Mechanisches Zubehör

	Bestell-Nr.	Abbildung
<b>Steck-Achse aus Alu</b> (Getriebeverbinder) mit Passfeder DIN6885-A-4x4x12	5708.39-0000	
<b>Steck-Achse aus Stahl</b> (Getriebeverbinder) mit Passfeder DIN6885-A-4x4x12	5708.39-0001	
<b>Klauenkupplung</b> D1= 12/ D2= 8 für Wellenverbindung	5790.12-0003	
<b>Klauenkupplung</b> D1= 12/ D2= 12 für Wellenverbindung	5790.12-0001	
<b>Klauenkupplung</b> D1= 12 für Keilwellenprofil (DIN5463-6x12x20)	5790.12-0007	
<b>Montageflansch 45° rastend</b>	2010.15-0001	

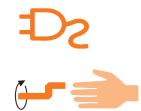
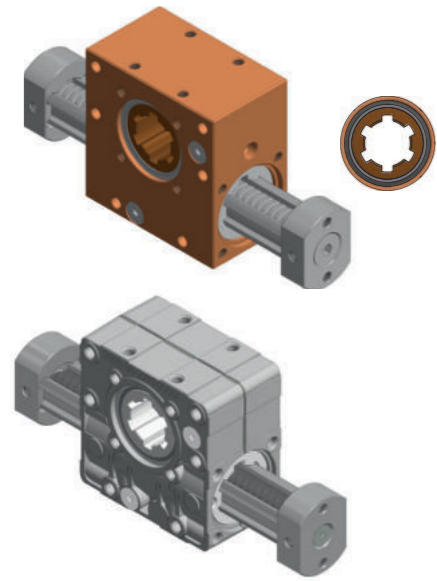
# Lineargetriebe Ket-Motion 2020 ZxK

## Beschreibung

Die universal einsetzbaren Lineargetriebe haben die Funktion, rotierende Bewegungen in Axialbewegungen umzuwandeln. Sie kommen überall dort zum Einsatz, wo vertikal oder horizontal transportiert, gehoben, geschoben oder gesteuert werden muss. Diese speziellen Getriebe ersetzen als elektro-mechanische Variante häufig Hydraulik und Pneumatik. Dank einer frei in der Länge skalierbaren Zahnstange kann der Hub passend zur Anwendung frei gewählt werden.

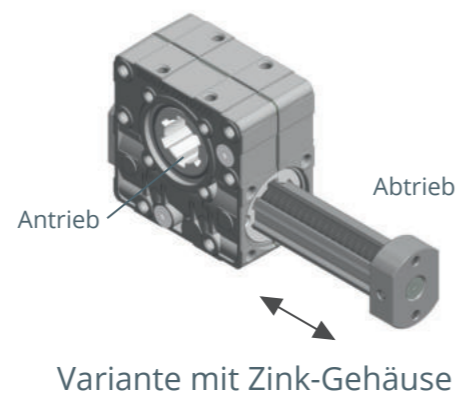
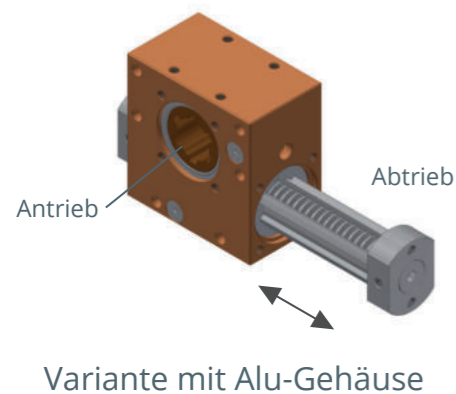
## Besondere Merkmale

- **Achsenabstand 20 mm**
- Gehäuse: Entweder aus Aluminium eloxiert (Farbe nach Kundenwunsch) oder mit Zinkgehäuse in einem materialeinsparendem Design
- Vorschub pro Umdrehung 87 mm
- Umkehrspiel < 0,5 mm
- Max. Geschwindigkeit 100 mm/s
- Anwendungstemperatur -20°C bis +60°C
- Schmier- und wartungsfrei
- Hub HXXX: frei wählbar



## Variantenschlüssel

Ket-Motion					
2020.00	Z	Lineargetriebe			
<b>Gehäuse: Material &amp; Optik</b>					
		0	Alu, orange eloxiert (Standard)		
		X <sub>i</sub>	Alu, Farbe nach Kundenwunsch		
		Z	Zink-Druckguss-Gehäuse		
<b>Ausführung Antriebsseite</b>					
		K	Keilwellenanbindung		
<b>Hub H</b>					
		HXXX	Hublänge in mm		
2020.00-	Z	0	K	H0150	Beispiel



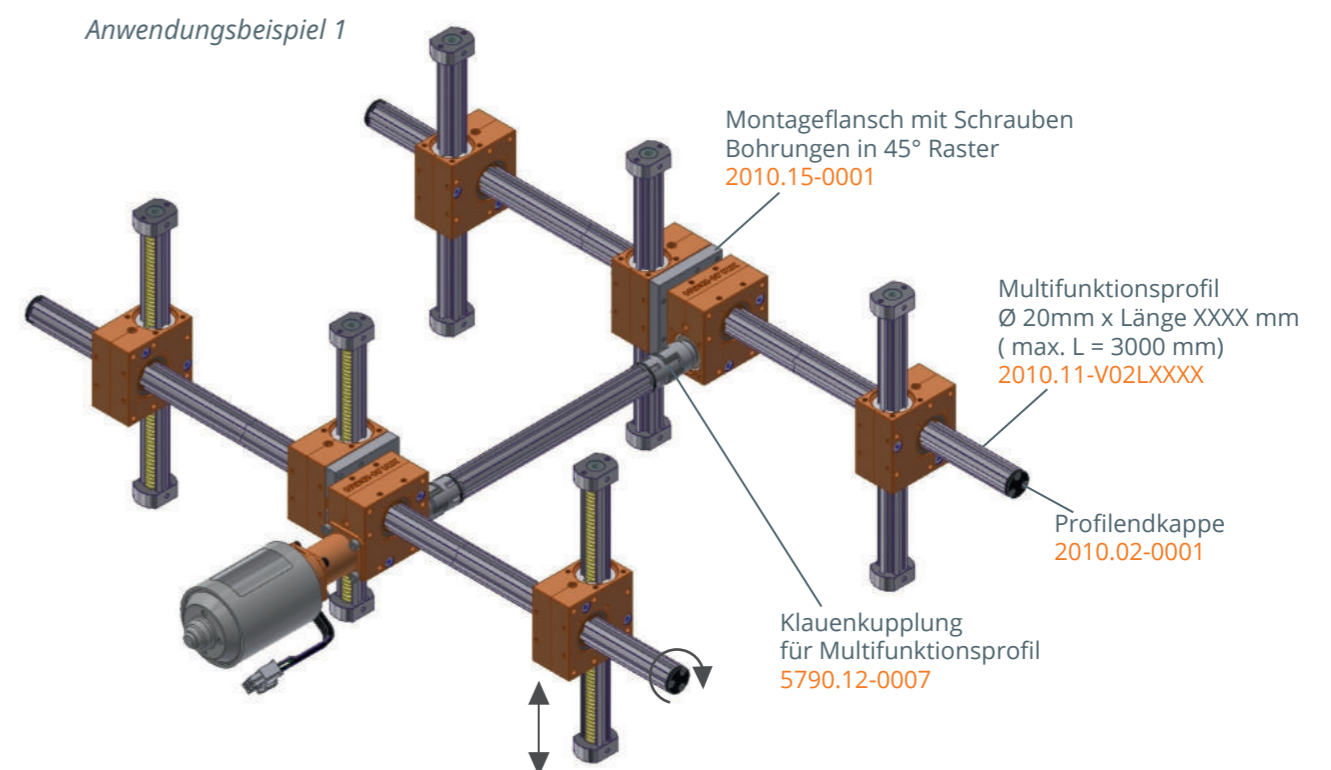
## Technische Angaben

Bestell-Nr.	Hub XXXX in mm	Vorschub pro Umdrehung in mm	Selbst-hemmung	Antriebsdrehmoment max. M <sub>A</sub> in Nm	Axialkraft Abtriebsseite	
					max. F <sub>A</sub> in N	max. F <sub>A</sub> Spitze** in N
2020.00-Z0KHXXXX 2020.00-ZZKHXXXX	Variabel*					
2020.00-Z0KH0150 2020.00-ZZKH0150	150					
2020.00-Z0KH0250 2020.00-ZZKH0250	250	87	Nein	2,3	100	1300
2020.00-Z0KH0500 2020.00-ZZKH0500	500					

\* Max. Hublänge 2500 mm  
\*\* Kurzzeitige Spitzenlast < 1 s

## Anwendungsbeispiele und Zubehör

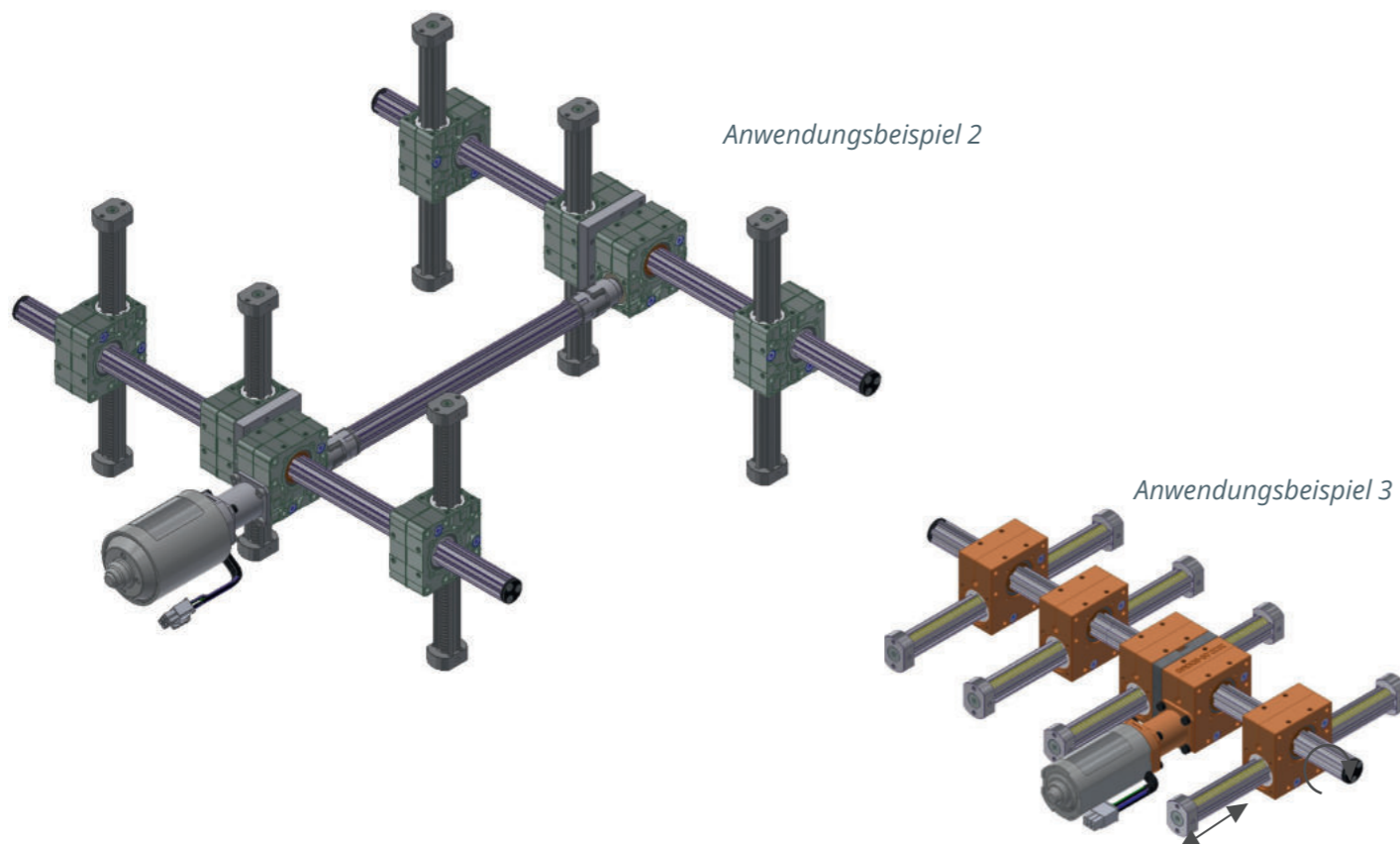
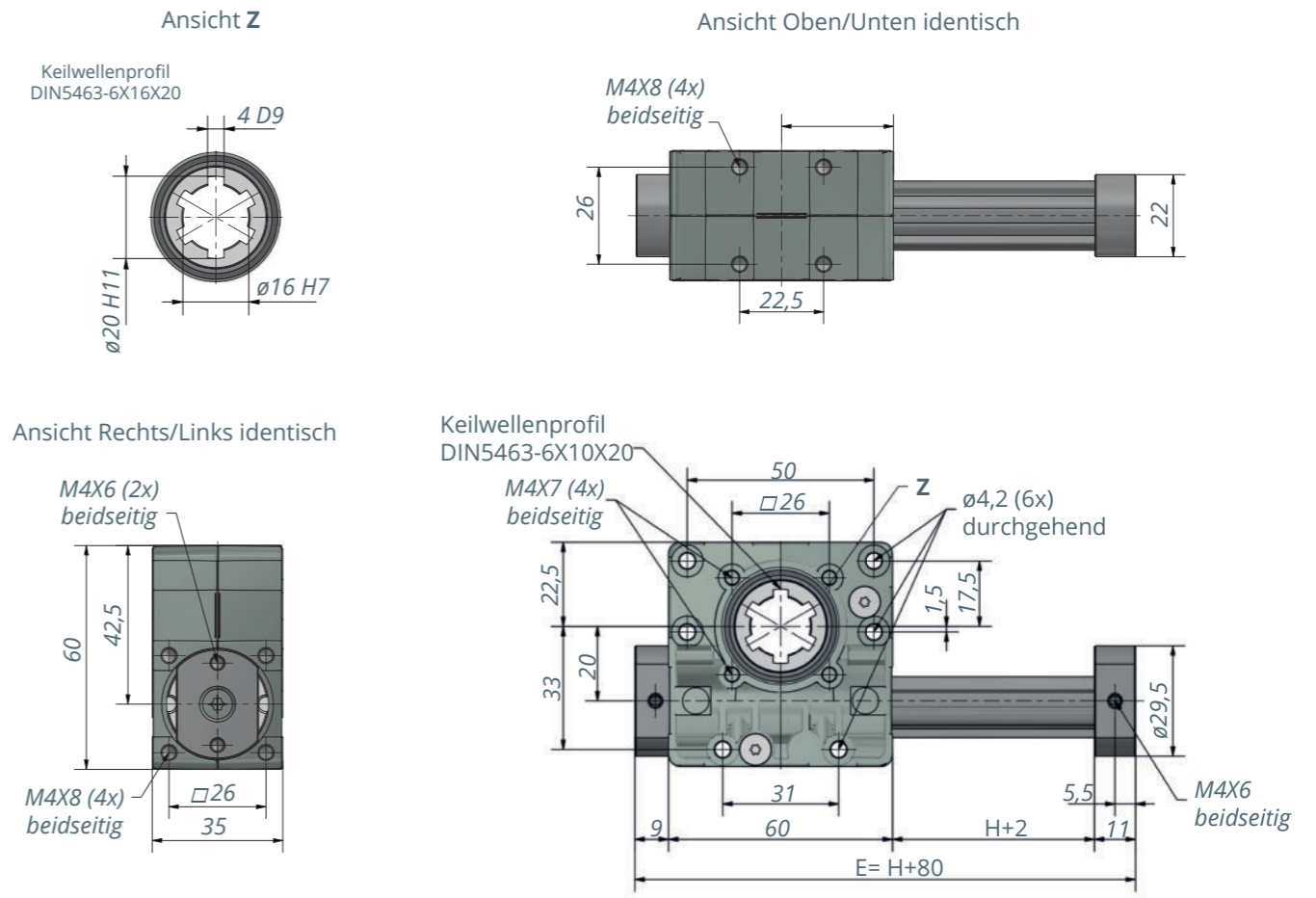
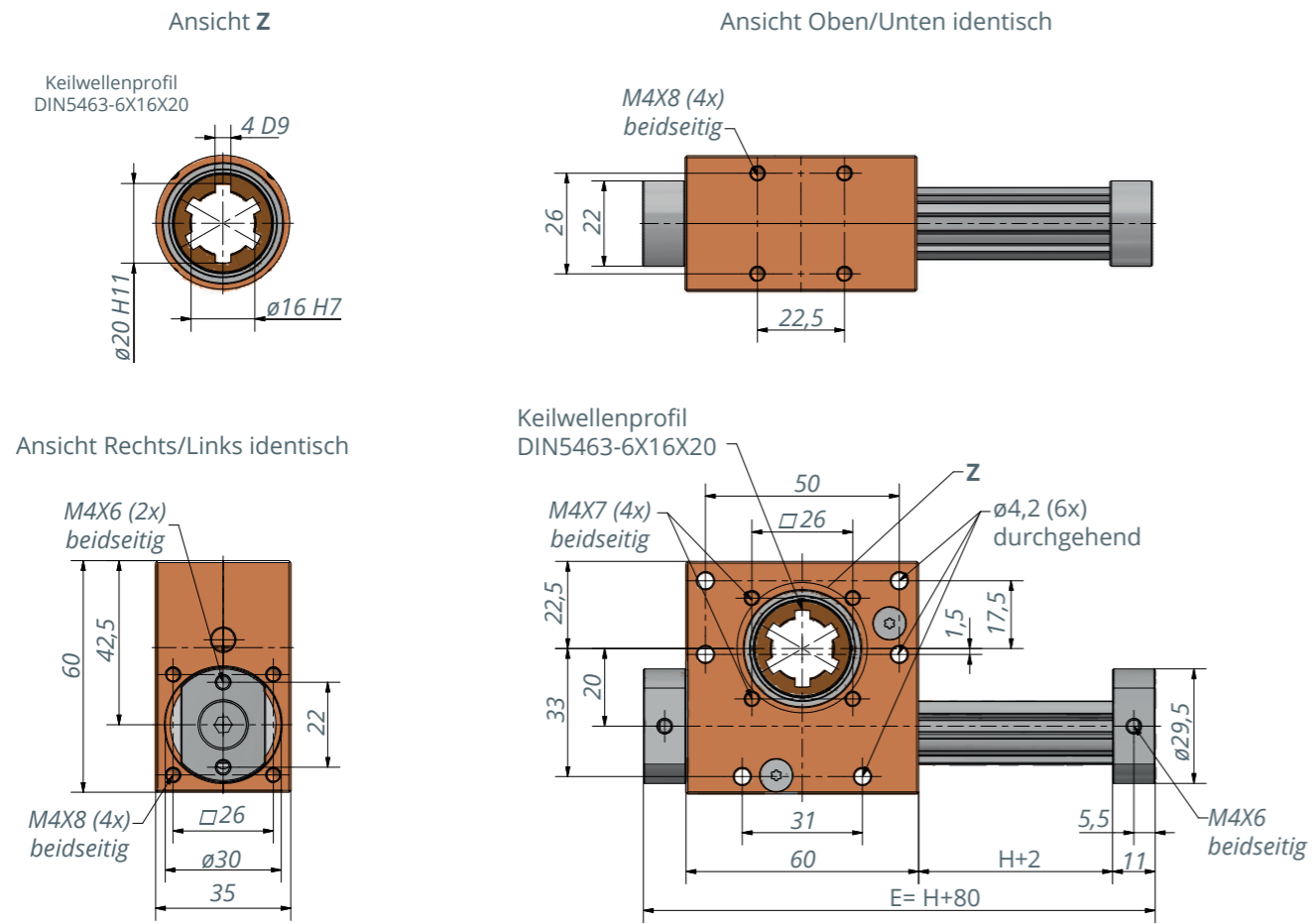
Mittels Verbindungsflansche, Verbindungswellen und elektronischer Regelung können mehrere Getriebe synchronisiert werden. Schneckengetriebe 2020 sind mit drei verschiedenen Motortypen erhältlich. Bei Bedarf kann auch eine passende Steuerung mitgeliefert werden. Die dafür benötigten Teile finden Sie in unserem umfangreichen Zubehörprogramm.





Variante mit **Aluminium-Gehäuse** 2020.00-Z0KHXXXX

Variante mit **Zink-Gehäuse** 2020.00-ZZKHXXXX



Mechanisches Zubehör	Bestell-Nr.	Abbildung
<b>Multifunktions-Keilwellen-Profil</b>	2010.11-V02LXXXX Vorzugsvariante 2010.11-V02L1000	 DIN5463-6x16x20
<b>Endkappe für Keilwellen-Profil</b>	2010.02-0001	
<b>Klauenkupplung D1= 12 für Keilwellenprofil (DIN5463-6x12x20)</b>	5790.12-0007	
<b>Montageflansch 45° rastend</b>	2010.15-0001	

# Schneckengetriebe 4731/4739/4743/4745

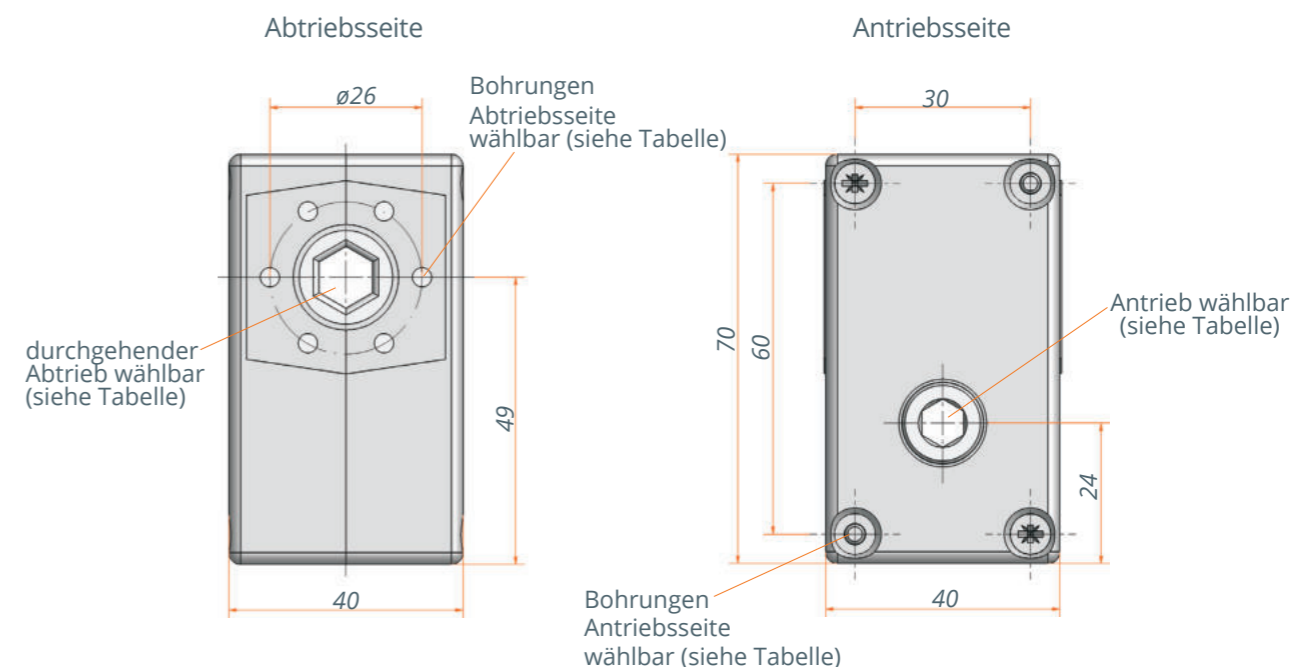
## Beschreibung

Ein Schneckengetriebe zur Umleitung der Drehbewegung um 90°. Dank des Baukastensystems kann, passend zur benötigten Anbausituation, das Getriebe individuell zusammengesetzt werden. Kompaktes Design bei maximalem Drehmoment, Robustheit und eine leichtgängige Kraftübertragung zeichnen das Getriebe aus. Einfache und flexible Schraubbefestigung ermöglicht eine einfache Montage.



## Besondere Merkmale

- Wartungsfrei
- Gehäuse aus Zinkdruckguss
- Baugröße 40 x 40 x 70 mm
- 5 Übersetzungen 1:1, 2:1, 8,5:1, 20:1, 30:1
- Auf Anfrage sind auch andere Übersetzungen möglich
- Achsenabstand 25 mm
- Für den manuellen Betrieb ausgelegt



## Variantenbildung

Bezeichnung der letzten 4 Stellen der Bestellnummer

Bohrungen Abtriebsseite (siehe Zeichnungen)		Bohrungen Antriebsseite (siehe Zeichnung)			Abtrieb durchgehend (siehe Zeichnung)					Antrieb (siehe Zeichnung)		
3,3 mm	M4	7 mm	M4	M8	4kt SW10	4kt SW8	Tr14x4 rechts	6kt SW9	6kt SW10	6kt SW6	6kt SW7	4kt SW8
1XXX	2XXX	X1XX	X2XX	X3XX	XX1X	XX2X	XX3X	XX4X	XX5X	XXX1	XXX2	XXX3

## Technische Angaben

Baureihe	4731.00-XXXX	4743.00-XXXX	4739.00-XXXX	4742.00-XXXX	4745.00-XXXX
Übersetzung	1:1	2:1	8,5:1	20:1	30:1
Selbsthemmung	Nein	Nein	Ja	Ja	Ja
Max. Abtriebsdrehmoment	2 Nm	3 Nm	9 Nm	15 Nm	17 Nm
Vorzugstyp	4731.00-2242	4743.00-2311	4739.00-2311	4742.00-1153	4745.00-2311

# Schneckengetriebe 4747/4749/...

Antrieb Breitseite

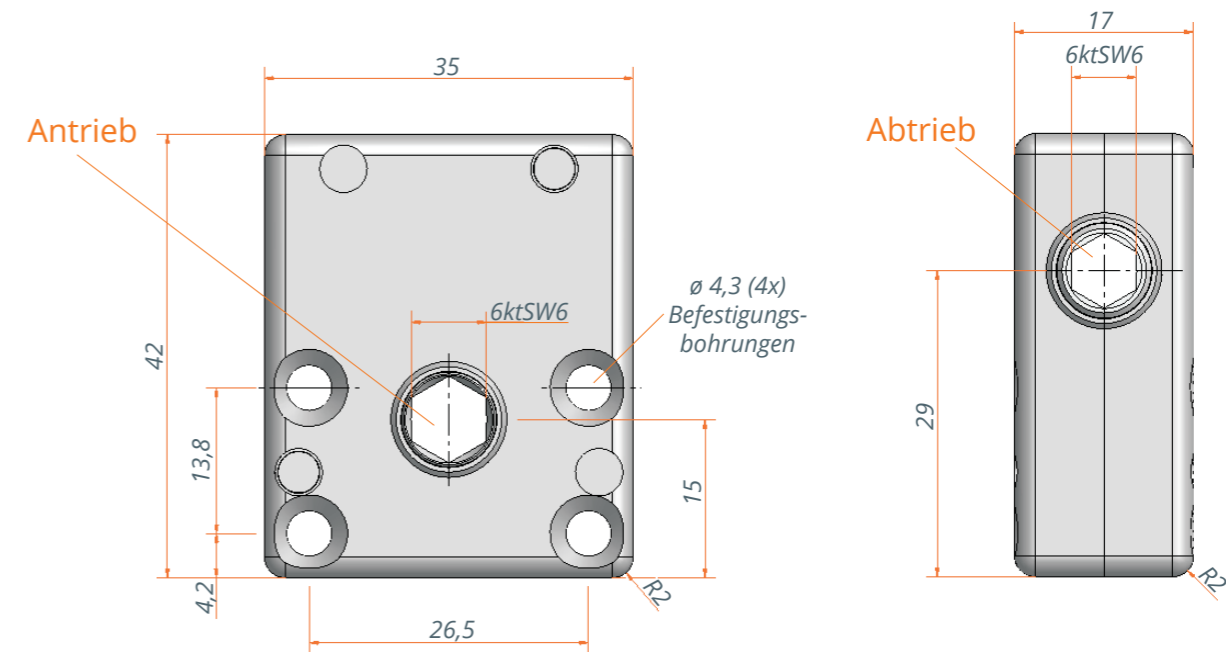
## Beschreibung

Kompaktes, universell einsetzbares und wartungsfreies Schneckengetriebe in einer Baugröße mit Achsenabstand 14 mm und verschiedenen Übersetzungen. Der Antrieb befindet sich auf der breiten Seite des Getriebes. Der Schneckenradsatz ist rechtssteigend. Die Drehrichtung an der Welle ist beliebig.

Kompaktes Design bei maximalem Drehmoment, Robustheit und eine leichtgängige Kraftübertragung zeichnen das Getriebe aus. Eine flexible Schraubbefestigung ermöglicht eine einfache Montage.

## Besondere Merkmale

- **Achsenabstand 14 mm**
- Wartungsfreie Fettschmierung
- Gehärtete Stahlschnecke und Schneckenrad
- Gehäuse aus Zinkdruckguss
- Einschaltdauer 10 % bei 5 min
- Auf Anfrage auch mit linkssteigendem Schneckenradsatz und anderen Übersetzungen erhältlich

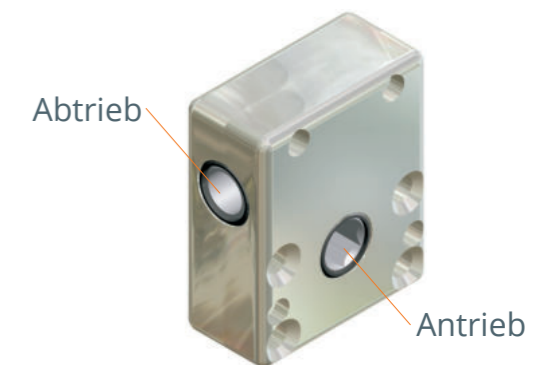


## Technische Angaben

Baureihe	4747.00-00	4749.00-00	4751.00-00
Übersetzung	4,33:1	2,5:1	1:1
Statische Selbsthemmung	Ja	Nein	Nein
Max. Abtriebsdrehmoment	3 Nm	3 Nm	2 Nm
Max. Antriebsdrehmoment	1,9 Nm	2,6 Nm	3,5 Nm

Baureihe	4752.00-00	4754.00-00	4755.00-00
Übersetzung	3,33:1	6:1	13:1
Statische Selbsthemmung	Ja	Ja	Ja
Max. Abtriebsdrehmoment	3 Nm	3 Nm	3 Nm
Max. Antriebsdrehmoment	2,4 Nm	1,8 Nm	1,3 Nm

Hinweis: Die Werte wurden bei einer Drehzahl von 70 U/min und Raumtemperatur ermittelt



## Technischer Hinweis

Zur Getriebebefestigung sind ausschließlich die Befestigungsbohrungen (siehe Zeichnung) zu verwenden



# Schneckengetriebe 4748/4750/...

Antrieb Schmalseite

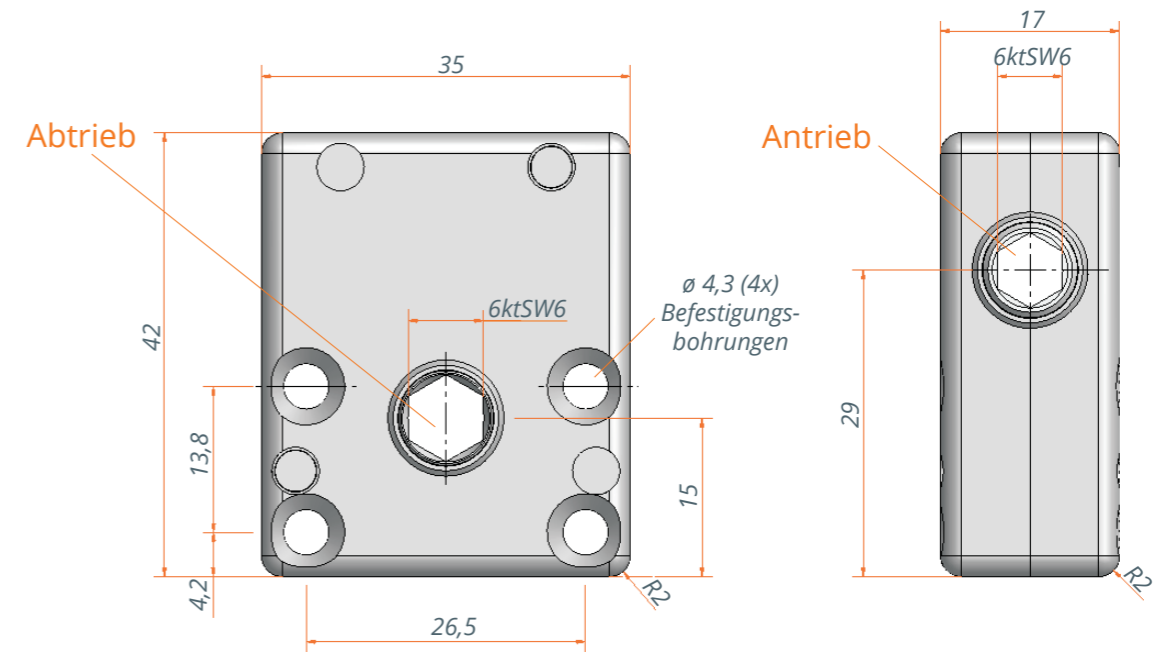
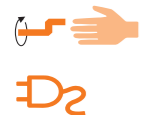
## Beschreibung

Kompaktes, universell einsetzbares und wartungsfreies Schneckengetriebe in einer Baugröße mit Achsenabstand 14 mm und verschiedenen Übersetzungen. Der Antrieb befindet sich auf der schmalen Seite des Getriebes. Der Schneckenradsatz ist rechtssteigend. Die Drehrichtung an der Welle ist beliebig.

Kompaktes Design bei maximalem Drehmoment, Robustheit und eine leichtgängige Kraftübertragung zeichnen das Getriebe aus. Flexible Schraubbefestigung ermöglicht eine einfache Montage.

## Besondere Merkmale

- **Achsenabstand 14 mm**
- Wartungsfreie Fettschmierung
- Gehärtete Stahlschnecke und Schneckenrad
- Gehäuse aus Zinkdruckguss
- Einschaltdauer 10 % bei 5 min
- Auf Anfrage auch mit linkssteigendem Schneckenradsatz und anderen Übersetzungen erhältlich

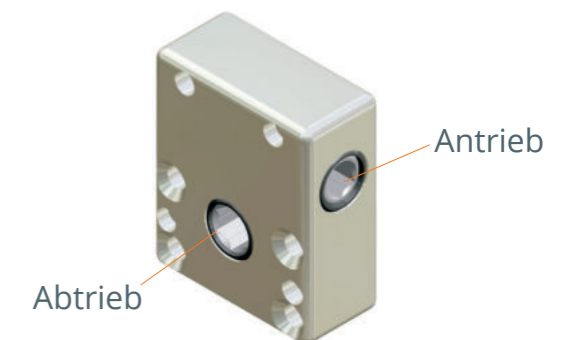


## Technische Angaben

Baureihe	4748.00-00	4750.00-00	4751.00-00	4753.00-00
Übersetzung	4,33:1	10:1	1:1	2,8:1
Statische Selbsthemmung	Ja	Ja	Nein	Nein
Max. Abtriebsdrehmoment	3 Nm	4 Nm	2 Nm	3 Nm
Max. Antriebsdrehmoment	1,7 Nm	1,7 Nm	4 Nm	2 Nm

Baureihe	4757.00-00	4758.00-00	4763.00-00	4767.00-00
Übersetzung	14:1	15:1	23:1	2:1
Statische Selbsthemmung	Ja	Ja	Ja	Nein
Max. Abtriebsdrehmoment	5 Nm	4 Nm	3 Nm	3 Nm
Max. Antriebsdrehmoment	1,8 Nm	1,3 Nm	1 Nm	2,8 Nm

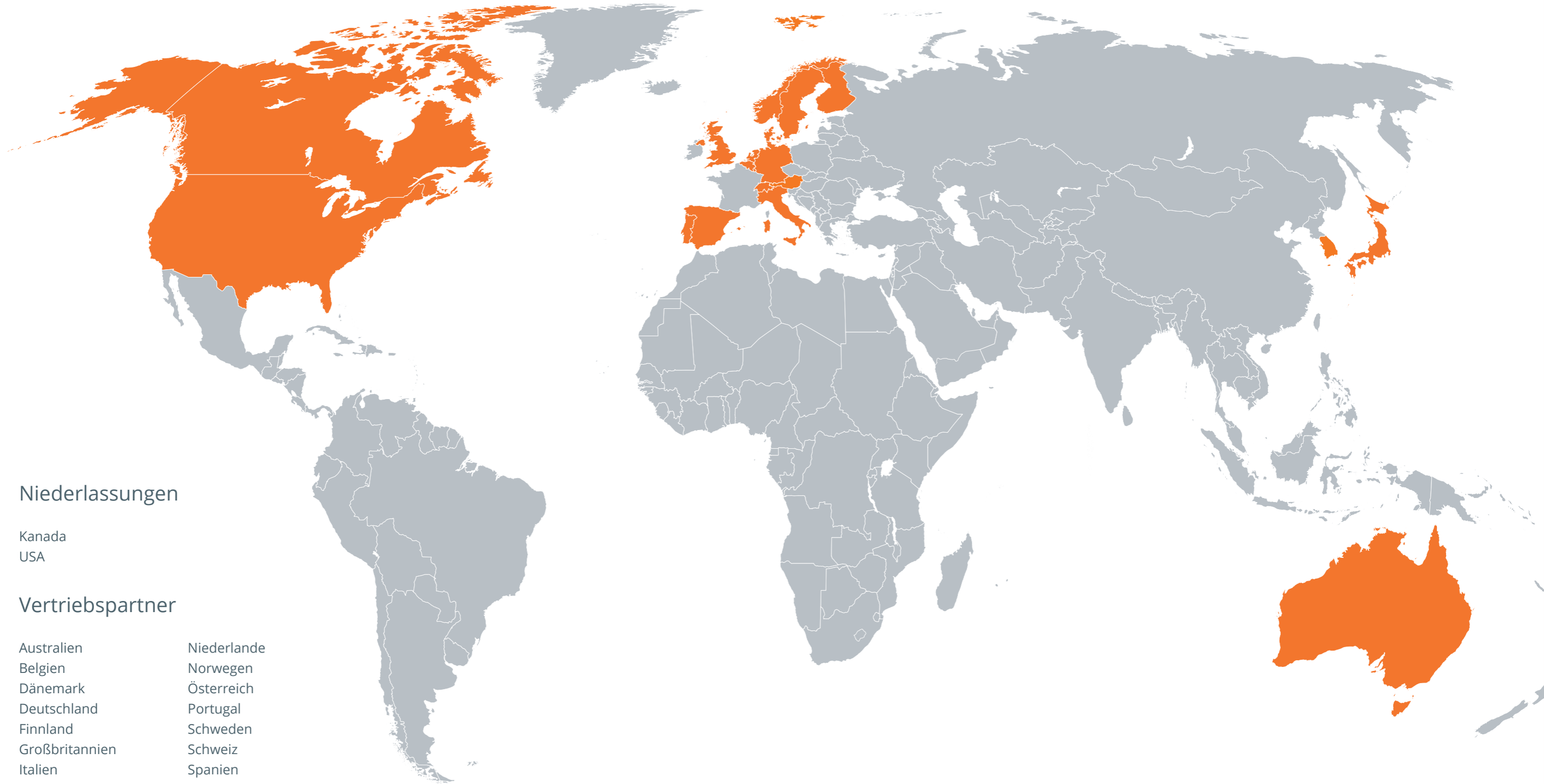
Hinweis: Die Werte wurden bei einer Drehzahl von 70 U/min und Raumtemperatur ermittelt



## Technischer Hinweis

Zur Getriebebefestigung sind ausschließlich die Befestigungsbohrungen (siehe Zeichnung) zu verwenden

# WELTWEIT IM EINSATZ



## Niederlassungen

Kanada  
USA

## Vertriebspartner

Australien	Niederlande
Belgien	Norwegen
Dänemark	Österreich
Deutschland	Portugal
Finnland	Schweden
Großbritannien	Schweiz
Italien	Spanien
Japan	Südkorea
Luxemburg	

B. Ketterer Söhne GmbH & Co. KG  
Bahnhofstraße 20  
78120 Furtwangen  
Deutschland

Telefon: +49 7723 6569-10  
E-Mail: [info@ketterer.de](mailto:info@ketterer.de)  
Web: [www.ketterer.de](http://www.ketterer.de)