

Bedienungsanleitung
Elektromotorisch angetriebene
Monitor/ TV-Lift Systeme
Ket-Screen Lift X

4701.00-VxxHxxxx

Originalmontageanleitung
4701.00-VxxHxxxx/20200722



B. Ketterer Söhne GmbH & Co. KG

Bahnhofstraße 20

78120 Furtwangen

Telefon: +49(0)77 23 / 9323-0

E-Mail: info@ketterer.de

Internet: www.ketterer.de

© 2020 B. Ketterer Söhne GmbH & Co. KG • 78120 Furtwangen

**Alle Rechte, insbesondere das Recht der Vervielfältigung und Verbreitung sowie der Übersetzung, vorbehalten.
Kein Teil dieser Anleitung darf in irgendeiner Form (Druck, Fotokopie, Mikrofilm oder ein anderes Verfahren)
ohne schriftliche Genehmigung der Fa. B. Ketterer Söhne GmbH & Co. KG reproduziert oder unter Verwendung
elektronischer Systeme gespeichert, verarbeitet, vervielfältigt oder verbreitet werden.**

Änderungen vorbehalten

Inhaltsverzeichnis

1	Einführung	3
1.1	Vorwort	3
1.2	Geltungsbereich	3
1.3	Gewährleistung und Haftung	4
1.4	Zielgruppe und Vorkenntnisse	4
1.5	Wichtige Hinweise für Wiederverkäufer	5
1.6	Verwendung	5
	1.6.1 Bestimmungsgemäße Verwendung	5
	1.6.2 Eingriffsmöglichkeiten und vorhersehbare Fehlanwendung	5
1.7	Zeichen und Symbole dieser Anleitung	6
	1.7.1 Sicherheitszeichen	Fehler! Textmarke nicht definiert.
2	Sicherheit	Fehler! Textmarke nicht definiert.
2.1	Personal - Qualifikation und Pflichten	6
	2.1.1 Das autorisierte Personal muss:	7
	2.1.2 Befolgen Sie nachstehende Hinweise:	7
3	Produktbeschreibung	8
3.1	Beschreibung des Monitor / TV-Lift Systems Ket-Screen	8
3.2	Lieferumfang / erforderliche Systemkomponenten	8
3.3	Technische Daten	9
4	Installation und Betrieb	10
4.1	Montage	11
5	Entsorgung	13
6	Anhang	14
6.1	Technische Zeichnung 4701.00-V03Hxxxx	14
6.2	Technische Zeichnung 4701.00-V05Hxxxx	15
6.3	Technische Zeichnung 4701.00-V07Hxxxx	16
6.4	Technische Zeichnung 4701.00-V07Hxxxx	17
6.5	Technische Zeichnung 4701.00-V11Hxxxx	18

1 Einführung

1.1 Vorwort

Sehr geehrte(r) Anwender,

diese Anleitung ist nicht an den Endanwender gerichtet, sondern ist die Informationsquelle für den Geräte- und Systemhersteller.

Es liegt in der Verantwortung des Herstellers dem Endanwender eine Bedienungsanleitung mit relevanten Sicherheitshinweisen aus dieser Anleitung zu liefern.



Information

Diese Anleitung muss an einem bekannten und leicht erreichbaren Ort aufbewahrt und muss auch bei geringstem Zweifel zu Rate gezogen werden.

Bei Fragen bezüglich der Produkte stehen Ihnen unsere Mitarbeiter gerne zur Verfügung.

Ihre

B. Ketterer Söhne GmbH & Co. KG

1.2 Geltungsbereich

Diese Anleitung gilt für die elektromotorisch angetriebenen Monitor /TV-Lift-Systeme Ket-Screen-Lift X:

4701.00-V03Hxxxx

4701.00-V05Hxxxx

4701.00-V07Hxxxx

4701.00-V11Hxxxx

4701.00-V12Hxxxx

1.3 Gewährleistung und Haftung

Für Produkte sowie für die Einzelteile gewähren wir eine Garantiezeit gemäß den gesetzlichen Gewährleistungsvorschriften ab Lieferung der Waren.

Innerhalb dieser Garantiezeit ersetzen wir alle mit Herstellungs- und Materialfehlern behafteten Ersatzteile kostenlos (sofern die Produkte zwischenzeitlich nicht weiterveräußert wurden).

Es gelten die allgemeinen Garantie- und Gewährleistungsbestimmungen der Firma **B. Ketterer Söhne GmbH & Co. KG**. Die vertraglichen Gewährleistungen sowie Haftungsansprüche bei Personen- und Sachschäden sind ausgeschlossen, wenn sie auf eine oder mehrere der folgenden Ursachen zurückzuführen sind:

- Nicht bestimmungsgemäße Verwendung der Produkte.
- Missbräuchliche oder nicht bestimmungsgemäße Montage der Produkte.
- Betrieb bei nicht ordnungsgemäß angebrachten oder nicht funktionsfähigen Sicherheitseinrichtungen.
- Nichtbeachtung der Sicherheitshinweise und Hinweise in dieser Anleitung und den produktspezifischen Montageanleitungen.
- Reparaturen oder Manipulationen, die von Personen vorgenommen wurden, die hierzu weder ermächtigt noch ausgebildet sind.
- Eigenmächtige bauliche Umbauten und Veränderungen.
- Überschreiten der Leistungsgrenzen.
- Katastrophen, Fremdkörpereinwirkung und höhere Gewalt.



Information

Bitte unterlassen Sie alle nicht durch uns autorisierten Eingriffe und Veränderungen an der Komponente, da dies mit unter die Aufhebung von abgegebenen Erklärungen zu EG-Richtlinien nach sich ziehen würde!

1.4 Zielgruppe und Vorkenntnisse

Die Produkte sind zur Verwendung durch weiterverarbeitende Kunden konzipiert.

Diese Betriebsanleitung wendet sich ausschließlich an Fachpersonal, welches aufgrund seiner fachlichen Ausbildung, Kenntnisse und Erfahrung sowie Kenntnis der einschlägigen Bestimmungen in der Lage ist, die ihm übertragenen Arbeiten auszuführen und mögliche Gefahren selbstständig zu erkennen und zu vermeiden.

1.5 Wichtige Hinweise für Wiederverkäufer



Information

Unter Wiederverkäufer verstehen wir solche Unternehmen, die den Antrieb/Spindelantrieb bei Ketterer erwerben und in ihre eigenen Produkte einbauen.

- Aus Gründen der EU-Konformität und der Produktsicherheit empfehlen wir, den Anwendern Ihrer Produkte eine Betriebsanleitung in der jeweiligen EU-Amtssprache zur Verfügung zu stellen. Legen Sie Ihrem Endprodukt eine Betriebsanleitung bei, die alle Sicherheitshinweise enthält, die der Verbraucher zum sicheren Umgang mit Ihrem Produkt benötigt.
- Die Demontage durch den Endkunden ist nicht erlaubt. Eine Demontage hat ausschließlich durch Fachpersonal zu erfolgen.

1.6 Verwendung

1.6.1 Bestimmungsgemäße Verwendung

Elektromotorisch angetriebene Monitor/TV-Lift Systeme sind für den Einbau in und am Möbel vorgesehen. Eine steile Gewindespindel sorgt für Hubgeschwindigkeit von 90 mm/s.

Geeignet für Flachbildschirme, die mit einem der angegebenen VESA-Maße ausgestattet ist. Das Lift-System ist ausschließlich als Hebesystem (vom zusammen gefahrenen Zustand nach oben) einsetzbar.

Die Produkte sind für den Einsatz im Innenbereich bei einer Umgebungstemperatur von +10 bis +40 Grad Celsius geeignet. Die Antriebe sind für den Tipp-Betrieb ausgelegt.

System muss gekapselt betrieben werden.

1.6.2 Eingriffsmöglichkeiten und vorhersehbare Fehlanwendung

Eingriffe in die Bauteile oder in das System sind nur während der Montage bzw. dem Transport vorgesehen. Während dem Betrieb sind keine Eingriffe vorgesehen.

Elektromotorisch angetriebene Monitor/TV-Lift Systeme: Entsprechend den Herstellervorgaben zu montieren. Die Einbaurichtung des Systems und die zulässigen Betriebsdaten des Produktes müssen eingehalten werden.

Bei Missachtung dieser Punkte ist ein sicherer Betrieb der Produkte nicht gegeben.

1.7 Zeichen und Symbole dieser Anleitung

Das Sicherheitszeichen stellt eine Gefahrenquelle bildlich dar. Die Sicherheitszeichen in der gesamten technischen Dokumentation entsprechen der ANSI Z535.3 (Criteria for Safety Symbols) und Z535.6 (Product Safety Information in Product Manuals, Instructions, and Other Collateral Materials).

2 Sicherheit



Information

Die in dieser Anleitung aufgeführten Produkte erfüllen einzeln und in ihrer Gesamtheit die derzeit gültigen Sicherheitsnormen entsprechend den Vorgaben der EG-Maschinenrichtlinie 2006/42/EG. Die Produkte sind bei bestimmungsgemäßem Gebrauch und unter Beachtung der in dieser Dokumentation aufgeführten Sicherheitsvorschriften und -hinweise sicher.



Lesen Sie die folgenden Sicherheitshinweise und Angaben zum sicheren Betrieb sorgfältig durch, bevor Sie mit den Arbeiten beginnen. Machen Sie sich mit allen Funktionen vertraut. Bewahren Sie dieses Handbuch sorgfältig auf und geben Sie es, wenn nötig, an andere weiter.

Es ist für Ihre Sicherheit sehr wichtig, dass Sie alle Abschnitte zum Thema Sicherheit verstanden haben und befolgen.

Das Nichtbeachten kann zu Gefahr für das Leben und die Gesundheit von Personen, zu Umweltschäden oder/und zu umfangreichen Sachschäden führen.

Die Beachtung der Sicherheitshinweise hilft, Gefahren zu vermeiden.

2.1 Personal - Qualifikation und Pflichten



Information

Alle Tätigkeiten am System dürfen nur von autorisiertem Personal durchgeführt werden.

2.1.1 Das autorisierte Personal muss:

- das 18. Lebensjahr vollendet haben.
- die Unfallverhütungsvorschriften und Sicherheitsanweisungen für die Maschine kennen und anwenden können.
- entsprechend der Verhaltensmaßregeln im Störfall geschult und unterwiesen sein.
- über die körperlichen und geistigen Fähigkeiten zum Ausführen seiner Zuständigkeiten, Aufgaben und Tätigkeiten an der Maschine verfügen.
- entsprechend seiner Zuständigkeiten, Aufgaben und Tätigkeiten an der Maschine geschult und unterwiesen sein.
- die technische Dokumentation bezüglich seiner Zuständigkeiten, Aufgaben und Tätigkeiten an der Maschine verstanden und praktisch umsetzen können.

2.1.2 Befolgen Sie nachstehende Hinweise:

- Machen Sie sich mit den Ketterer Komponenten und Ihrem Arbeitsgebiet vertraut.
- Benutzen Sie die Ketterer Komponenten nur für den ihnen zgedachten Zweck.
- Verwenden Sie für den Transport und den Anbau schwerer Zubehörteile geeignete Hebezeuge.
- Tragen Sie ihre Schutzausrüstung, wie beispielsweise Schutzschuhe.
- Werden Mängel an den Sicherheitseinrichtungen oder andere Mängel festgestellt, verständigen Sie unverzüglich das zuständige Personal.

3 Produktbeschreibung

3.1 Beschreibung des Monitor / TV-Lift Systems Ket-Screen

Elektromotorisch angetriebene Monitor/TV-Lift Systeme sind für den Einbau in und am Möbel vorgesehen.

Geeignet für 24“ bis 50“ Flachbildschirme.

3.2 Lieferumfang / erforderliche Systemkomponenten

Um die Ketterer Ket Screen Lift Systeme in Betrieb nehmen zu können brauchen Sie folgende Komponenten:

1. Ket Screen Lift System
Ket Screen Lift S 4701 (Standard, Short oder Basic)
oder Ket Screen Lift L 4701.

Detaillierte technische Beschreibung, technische Spezifikationen und Zeichnungen von der benötigten Variante finden sie im Produktkatalog unter Hubsysteme Tisch/Bildschirm/Schrank oder unter <https://www.ketterer.de/produkte/>



Information

Das System ist immer auf einen bestimmten Hub ausgelegt, welcher bei der Steuerungsprogrammierung beachten werden soll.

2. Steuerung mit einem passenden Motor-File mit einprogrammiertem Hub.
Hub kann bei Bedarf passend zur Anwendung umprogrammiert werden



Information

Achtung: Für das Umprogrammieren ist ein Memory-Handschalter mit Display erforderlich (3143.47-05 HSU-MDF-4M2-LD).
Die Anleitung zur Programmierung können Sie dem „Quick-Start-Manuel“ unter <https://www.ketterer.de/downloads/anleitungen/> entnehmen.

3. Ein Netzkabel
4. Fernbedienung 3143.47-0001 (Funksender und Funkempfänger).
Bitte beachten Sie „die Bedienungsanleitung für Funk-Fernbedienung“ unter

<https://www.ketterer.de/downloads/anleitungen/>.

Alternative Handschalter sind auch möglich, diese finden Sie im Produktkatalog auf der Seite „Handschalter und Motorkabel“ im Kapitel „Zubehör“ oder unter <https://www.ketterer.de/produkte/zubehoer>

3.3 Technische Daten



Ket-Screen Lift Small	Standard	Short	Basic
Hub	Kundenspezifisch max. 750 mm	Kundenspezifisch max. 750 mm	Kundenspezifisch max. 750 mm
Min. Einbaumaß	Hub + 219 mm	Hub + 157 mm	Hub + 215 mm
Max. Last	250 N	250 N	250 N
Max. Bildschirmgröße	24"	24"	24"
Verfahrgeschwindigkeit	90 mm/s	90 mm/s	90 mm/s
Artikelnummer	4701.00-V03Hxxxx	4701.00-V05Hxxxx	4701.00-V07Hxxxx

Abb. 3.1: Ket-Screen Lift S
4701.00-V03Hxxxx



Ket-Screen Lift Large	Standard	High Load
Hub	Kundenspezifisch max. 1100 mm	Kundenspezifisch max. 1100 mm
Min. Einbaumaß	Hub + 142 mm	Hub + 142 mm
Max. Last	300 N	700 N
Max. Bildschirmgröße	50"	50"
Verfahrgeschwindigkeit	90 mm/s	90 mm/s
Artikelnummer	4701.00-V12Hxxxx	4701.00-V11Hxxxx

Abb. 3.2: Ket-Screen Lift L
4701.00-V11Hxxxx

Detaillierte technische Beschreibung, technische Spezifikationen und Zeichnungen von der benötigten Variante finden sie im Produktkatalog unter Hubsysteme Tisch/Bildschirm/Schrank oder unter <https://www.ketterer.de/produkte>.

4 Installation und Betrieb

WARNUNG



Gefahr durch elektrische Spannung!

Durch eine fehlerhafte Montage oder einer Beschädigung der spannungsführenden Kabel bei der Montage kann es zur elektrischen Gefährdung kommen.

- ▶ Prüfung der elektrischen Einrichtung nach der DIN EN 60204-1 durch die Elektrofachkraft. Sowie Erfüllen der Anforderungen der DIN EN 60204-1.

GEFAHR



Elektrische Spannung und Strom

Überprüfen Sie regelmäßig die elektrische Ausrüstung des Produkts.

- ▶ Beseitigen Sie sofort lose Verbindungen und defekte Kabel.
- ▶ Alle Anschlüsse dürfen nur im spannungslosen Zustand kontaktiert werden.

GEFAHR



Elektrischen Anschluss herstellen

Der elektrische Anschluss wird **nach** der mechanischen Installation hergestellt.

Lebensgefahr durch Stromschlag bei Berührung von spannungsführenden Teilen

- ▶ Lassen Sie Arbeiten nur von einer Elektrofachkraft durchführen.
- ▶ Stellen Sie sicher, dass die Anschlussleitungen spannungsfrei sind.
- ▶ Sichern Sie gegen Wiedereinschalten der Betriebsspannung.
- ▶ Arbeiten Sie niemals an spannungsführenden Teilen.

WARNUNG



Gefahr durch Quetsch- und Scherstellen!

Bei der Montage und Inbetriebnahme kann es durch die Bewegung des Antriebs zu Verletzung kommen.

- ▶ Lastfreie Funktionsprüfung nach der Montage durch das Fachpersonal: Anfahren der Endlagen ohne Belastung.
- ▶ Montage und Demontage mit großer Sorgfalt durchführen und auf Vermeidung von Quetschstellen zu achten

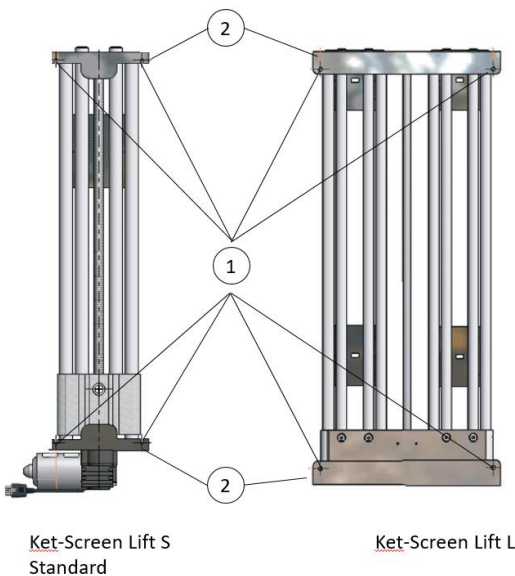
4.1 Montage

WARNUNG

Gefahr durch Quetsch- und Scherstellen!

Bei der Montage und Inbetriebnahme kann es durch die Bewegung des Antriebs zu Verletzung kommen.

- ▶ Lastfreie Funktionsprüfung nach der Montage durch das Fachpersonal: Anfahren der Endlagen ohne Belastung.
- ▶ Montage und Demontage mit großer Sorgfalt durchführen und auf Vermeidung von Quetschstellen achten.

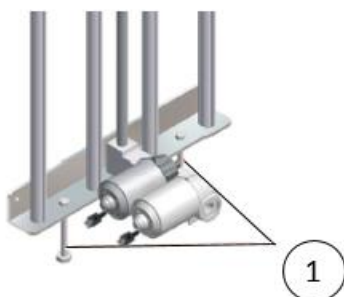


- ▶ Die Montage der Lifteinheit erfolgt über vier Befestigungsbohrungen [1] auf den Befestigungsplatten [2] (2 x oben und 2 x unten)
 → Befestigungsbohrungen bei Ket-Screen Lift S (4701.00-V03/-V05/-V07): 5 mm
 → Befestigungsbohrungen bei Ket-Screen Lift L (4701.00-V11/-V12): 8 mm

Abb. 4-1 Montage
 1 Befestigungsbohrungen
 2 Befestigungsplatten (oben/unten)



Detaillierte technische Zeichnungen von der benötigten Variante finden Sie im Anhang oder im Produktkatalog unter Hubsysteme Tisch/Bildschirm/Schrank sowie unter <https://www.ketterer.de/produkte>.



- ▶ Eine präzise Ausrichtung der Lifteinheit ist zu beachten, sowohl in waagrechter als auch senkrechter Ebene. Das Ausrichten des Systems kann mittels zwei Stellschrauben erfolgen.
 → Verstellbereich max. 75 mm.

Abb. 4-2 Ausrichten
 1 Stellschrauben

- ▶ Motorkabel mit Steuerung verbinden
- ▶ Funksender mit Steuerung verbinden
- ▶ Anschluss der Steuerung ans Netz



WARNUNG

Die techn. Daten der Steuerung sind zu beachten

- ▶ Vergewissern Sie sich, bevor Sie das Produkt anschließen, dass die Versorgungsspannung mit der Produktspannung übereinstimmt.

- ▶ Der Hub muss unbedingt zu den Anforderungen der Anwendung passen!
Auf dem Etikett steht das Info zum Hub:

→ **Fall1:**

COMPACT-e-3-2-KTS-4701-EU _1000.49-**HXXXX**

Der Hub ist in der Steuerung einprogrammiert, der Wert entspricht der Angabe in den letzten 4 Stellen in mm (Abb. 4-3, die letzten vier Stellen nach dem „H“)

Sollte der Hub von Ihren Anforderungen abweichen, muss dieser umprogrammiert werden.

Die Programmierung soll in einem lastfreien Zustand erfolgen.

Achtung: Für das Programmieren ist ein Memory-Handscharter mit Display erforderlich (3143.47-05 - HSU-MDF-4M2-LD).



Abb. 4-3 Hubangabe auf dem Etikett



Die Anleitung zur Programmierung können Sie dem „Quick-Start-Manuel“ unter <https://www.ketterer.de/downloads/anleitungen/> entnehmen.

→ **Fall2:**

COMPACT-e-3-2-KTS-4701-EU _1000.49-**50**

Bei der Steuerung ist kein Hub hinterlegt. Der Hub muss einprogrammiert werden.

Die Programmierung soll in einem lastfreien Zustand erfolgen.

Achtung: Für das Programmieren ist ein Memory-Handscharter mit Display erforderlich (3143.47-05 - HSU-MDF-4M2-LD).



Die Anleitung zur Programmierung können Sie dem „Quick-Start-Manuel“ unter <https://www.ketterer.de/downloads/anleitungen/> entnehmen.



- ▶ Funktionssicherheitsprüfung des Systems **ohne** Last (ohne Bildschirm/TV) durchführen.

Zur Verwendung des Funksenders bitte „die Bedienungsanleitung für Funk-Fernbedienung“ unter <https://www.ketterer.de/downloads/anleitungen/> beachten.

- ▶ Die Lifteinheit mittels VESA Platten mit dem Bildschirm/TV zusammen montieren.
Bei Ket-Screen Lift L ist auch die Verwendung einer geeigneten Holzplatte, die an die VESA Platten montiert ist, zulässig. Der Bildschirm kann anschließend an der Holzplatte montiert werden.

GEFAHR



Elektrische Spannung und Strom

Bei der Bildschirmmontage ist darauf zu achten, dass alle Kabel so geführt werden, dass sie nicht in das Hubsystem gelangen und dadurch beschädigt werden können.

- ▶ Installation ist sorgfältig zu prüfen
- ▶ Funktionssicherheitsprüfung des Systems **mit** Last (Bildschirm/TV) durchführen.

5 Entsorgung

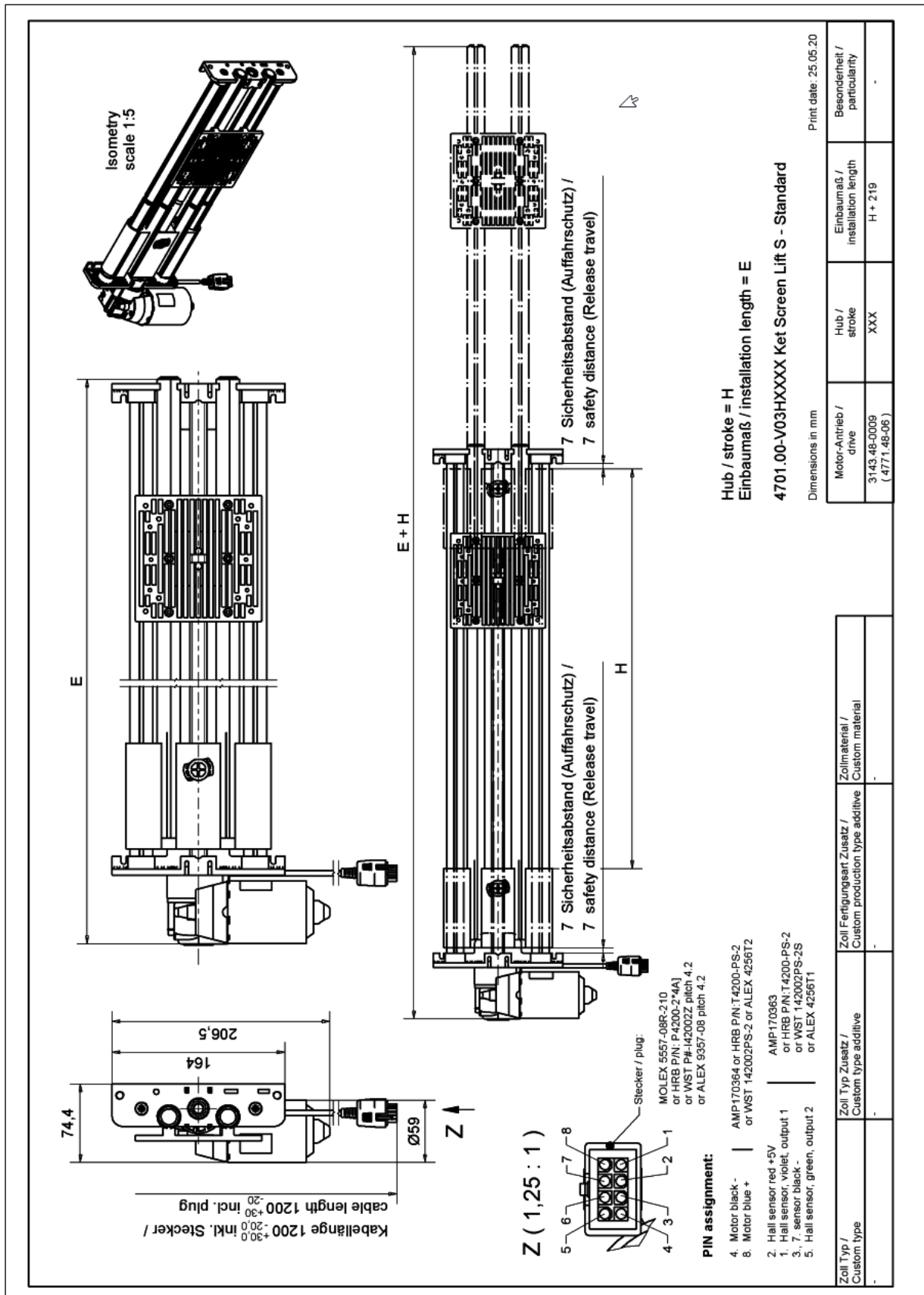


Information

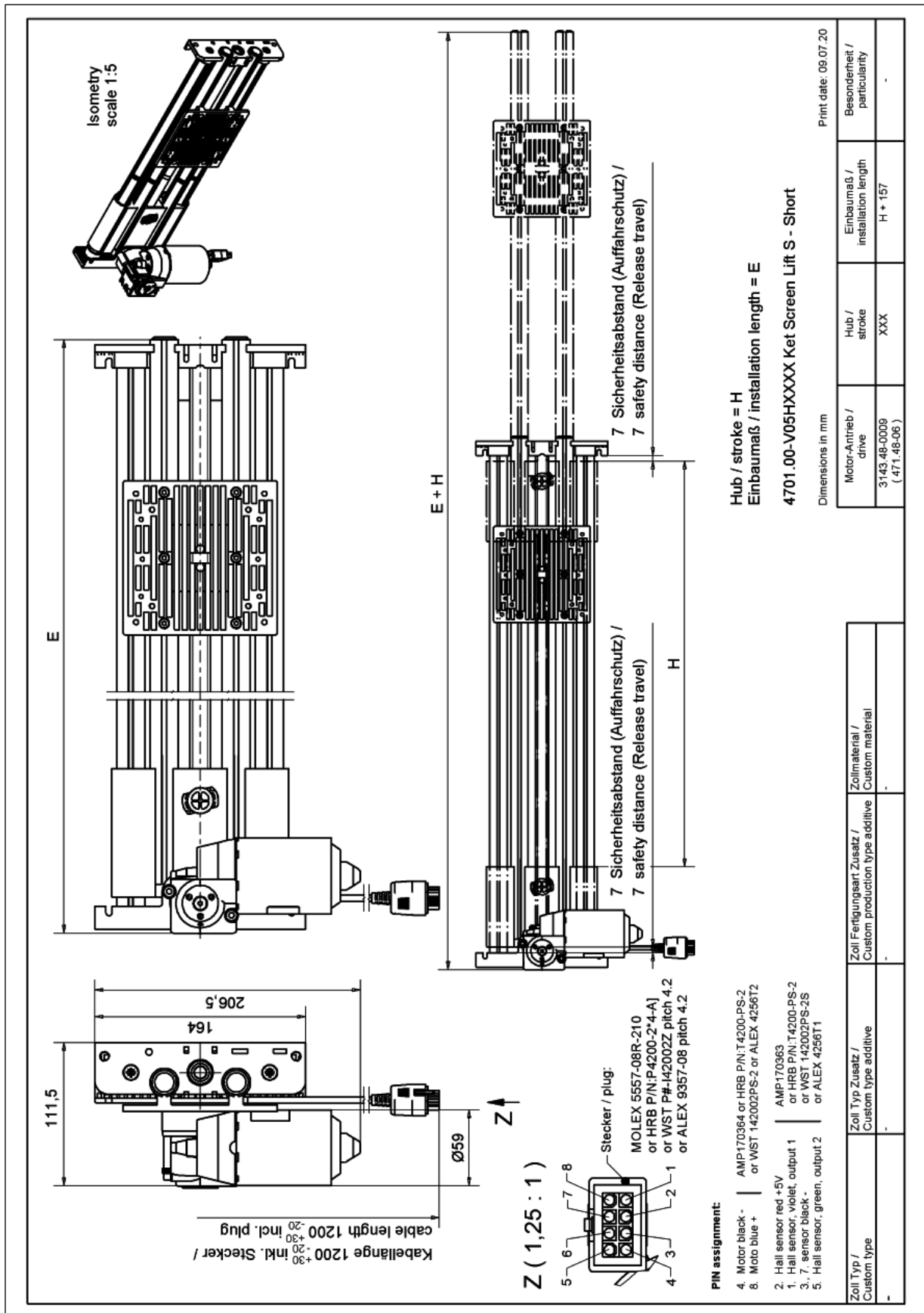
Der Betreiber ist für die ordnungsgemäße Entsorgung verantwortlich. Dabei müssen die branchenspezifischen und örtlichen Bestimmungen bei der Entsorgung der verschiedenen Materialien befolgt werden.

6 Anhang

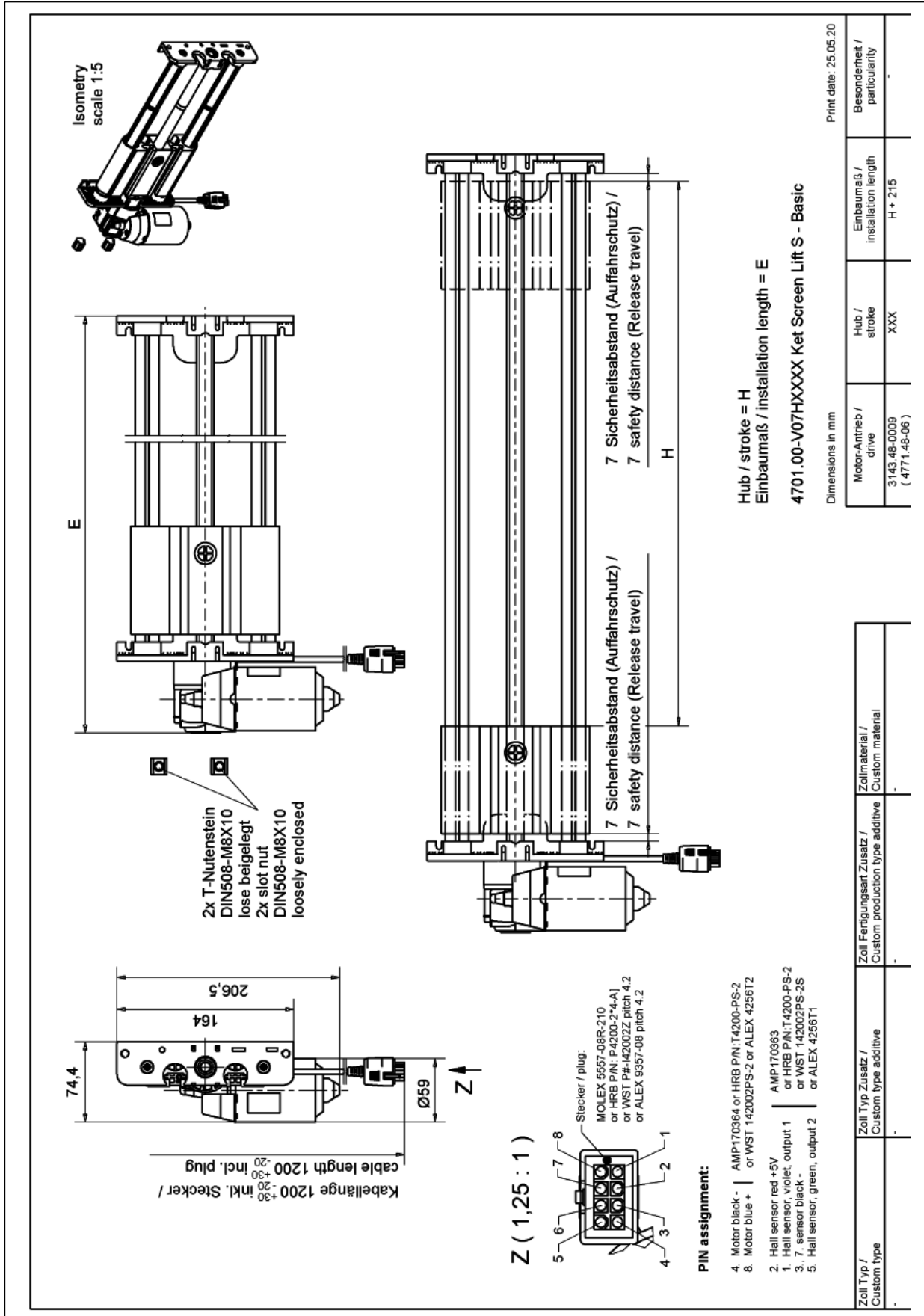
6.1 Technische Zeichnung 4701.00-V03Hxxxx



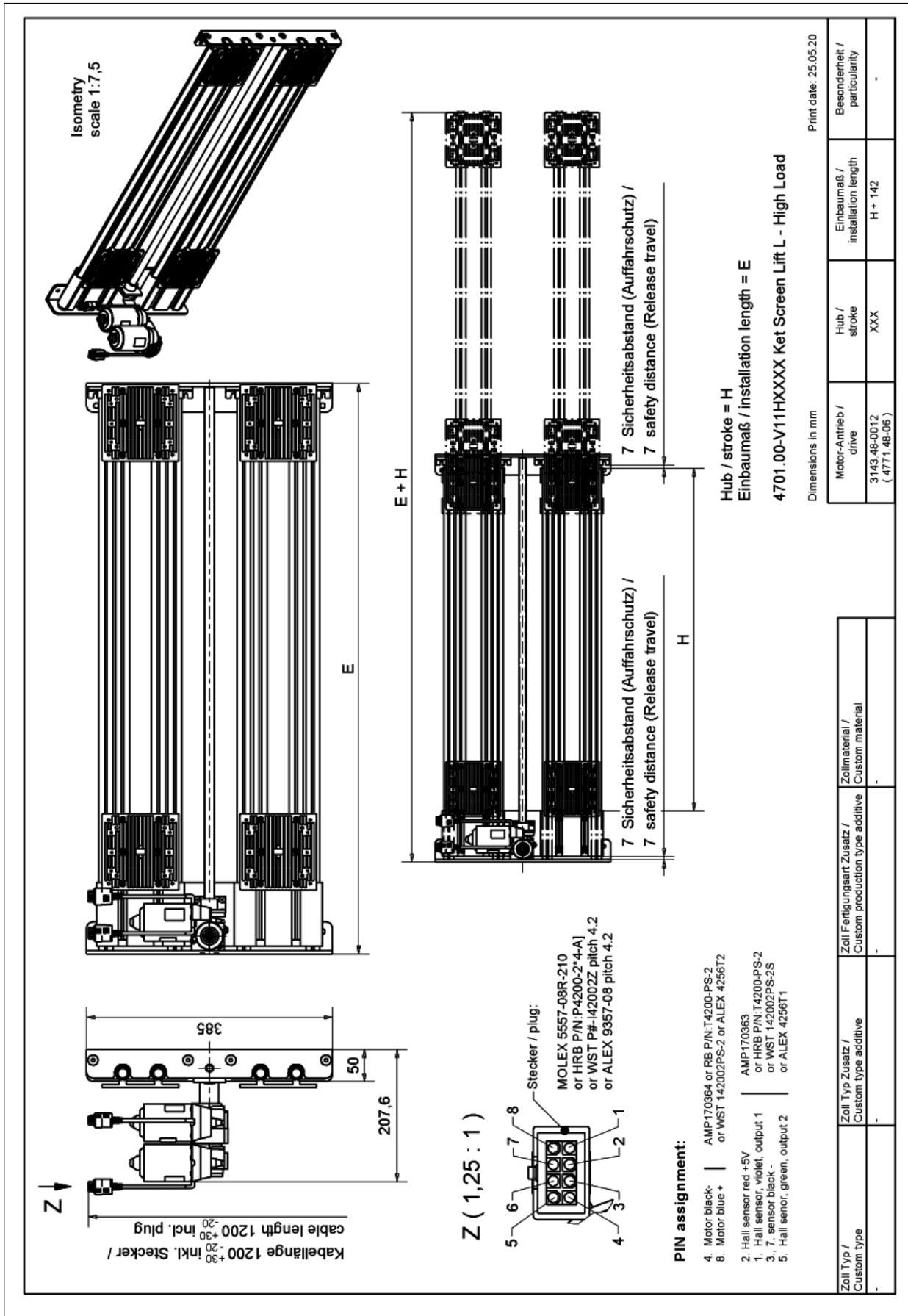
6.2 Technische Zeichnung 4701.00-V05Hxxxx



6.3 Technische Zeichnung 4701.00-V07Hxxxx



6.4 Technische Zeichnung 4701.00-V07Hxxxx



6.5 Technische Zeichnung 4701.00-V11Hxxxx

